



# simasa

- ⓔ MANUAL DE INSTRUCCIONES ORIGINAL
- ⓖ ORIGINAL USER GUIDE
- ⓕ MANUEL ORIGINAL D'UTILISATION
- Ⓟ MANUAL DE INSTRUÇÕES ORIGINAL
- ⓓ URSPRÜNGLICHES GEBRAUCHSANWEISUNG
- Ⓛ ORIGINALNA INSTRUKCJA OBSŁUGI
- ⓔ دليل المستعمل الأصلي
- ⓔ MANUALE D'ISTRUZIONI ORIGINALI
- ⓓ Инструкция по эксплуатации (завода изготовителя)

## STAR 16

C/ Albuñol, par.250  
Pol. Ind. Juncaril,  
18220 ALBOLOTE (Granada) ESPAÑA  
Telf: (+34)958 490 410  
Fax: (+34) 958 466 645  
info@simasa.com  
www.simasa.com

# RAMIRENT

## INDICE

<b>DECLARACIÓN "CE" DE CONFORMIDAD .....</b>	<b>3</b>
<b>1. INFORMACIÓN GENERAL.....</b>	<b>5</b>
<b>2. DESCRIPCION GENERAL DE LA MAQUINA .....</b>	<b>5</b>
2.1 TRANSPORTE.....	6
2.2 PICTOGRAMAS.....	6
<b>3. INSTRUCCIONES DE MONTAJE. ....</b>	<b>6</b>
3.1 CONDICIONES DE SUMINISTRO .....	6
3.2 MONTAJE DE LOS ACCESORIOS .....	7
<b>4. MANTENIMIENTO, INSPECCIÓN Y CONTROL.....</b>	<b>7</b>
4.1 CAMBIO DE LAS CORREAS.....	7
<b>5. MANDOS .....</b>	<b>7</b>
5.1 PARTES DEL PLATO. ....	8
5.2 PIVOTE DE INVERSION Y SELECCIÓN DEL ANGULO.....	8
<b>6. PUESTA EN MARCHA Y USO.....</b>	<b>8</b>
6.1 REALIZACIÓN DEL DOBLADO CON LA ESCUADRA. ....	8
6.2 REALIZACIÓN DEL DOBLADO CON EL DISPOSITIVOS DE ESTRIBOS.....	9
<b>7. SOLUCIÓN A LAS ANOMALIAS MÁS FRECUENTES.....</b>	<b>9</b>
<b>8. CARACTERÍSTICAS TÉCNICAS.....</b>	<b>10</b>
<b>9. CAPACIDADES DE DOBLADO.....</b>	<b>10</b>
<b>10. CONEXIÓN ELÉCTRICA.....</b>	<b>10</b>
<b>11. RECOMENDACIONES DE SEGURIDAD .....</b>	<b>10</b>
<b>12. ESQUEMAS ELÉCTRICOS.....</b>	<b>12</b>
<b>13. GARANTIA.....</b>	<b>15</b>
<b>14. REPUESTOS.....</b>	<b>15</b>
<b>15. PROTECCIÓN DEL MEDIO AMBIENTE.....</b>	<b>15</b>
<b>16. DECLARACION SOBRE RUIDOS.....</b>	<b>15</b>
<b>17. DECLARACION SOBRE VIBRACIONES MECANICAS .....</b>	<b>15</b>
<b>CERTIFICADO DE GARANTIA.....</b>	<b>18</b>

## 1. INFORMACIÓN GENERAL.

**ATENCIÓN: Lea y comprenda perfectamente las presentes instrucciones antes de empezar a manejar la máquina**

SIMA S.A. agradece la confianza depositada en nuestros fabricados al adquirir una DOBLADORA DE ESTRIBOS ELECTRICA.

Este manual le proporciona las instrucciones necesarias para su puesta en marcha, utilización, mantenimiento y en su caso, reparación. Se señalan también los aspectos que pueden afectar a la seguridad y salud de los usuarios durante la realización de cualquiera de dichos procesos. Si se siguen las citadas instrucciones y se opera como se indica, se obtendrá un servicio seguro y un mantenimiento sencillo.

Por ello, la lectura de este manual es obligatoria para cualquier persona que vaya a ser responsable del uso, mantenimiento o reparación de la citada máquina.

**Se recomienda tener siempre este manual en un lugar fácilmente accesible donde se esté utilizando la máquina.**

## 2. DESCRIPCION GENERAL DE LA MAQUINA

Las máquinas dobladoras de estribos modelos Star-16, están diseñadas y fabricadas para doblar barras de acero liso y corrugado de construcción. El procedimiento de doblado se realiza en frío mediante mandriles que garantizan unos diámetros de doblado conforme a normas Europeas.

- El elemento principal de la máquina, es un reductor que se encarga de transmitir la energía necesaria para realizar el doblado de barras de acero.
- La máquina es accionada por el motor eléctrico que trasmite el movimiento, mediante transmisión al mecanismo doblador en el que se montan los diferentes mandriles para el doblado de las barras de acero.
- El ángulo de doblado se consigue introduciendo el pivote en el plato doblador para determinar el ángulo de doblado aproximado, y desplazando milimétricamente el fin de carrera mediante el regulador de ángulos para ajustar el ángulo con más exactitud.
- El panel de mandos esta dotado de pulsetería y mandos eléctricos de gran sencillez y fácilmente localizables, identificados mediante pictogramas.
- Dispone de un pedal para confirmar y ejecutar la maniobra, evitando así que los miembros superiores queden atrapados con la máquina en funcionamiento.
- La zona de trabajo esta protegida mediante un resguardo superior que limita posibles accidentes, este resguardo esta dotado de un visor transparente que permite observar el material a doblar y los elementos de doblado, evitando llegar con las miembros superiores a la zona de doblado.
- La función principal de la máquina se basa en la realización de estribos poligonales.
- Incorpora patas desmontables para transporte.
- Cuadro eléctrico según normas CE.
- La estructura de la máquina está pintada al horno con pintura epoxy – poliéster lo que le confiere una alta resistencia a la superficie y mantiene la estructura protegida de la corrosión.
- La equipación eléctrica cumple la normativa de seguridad comunitaria.

**Cualquier otro uso que se le pueda dar a esta máquina se considera inadecuado y puede resultar peligroso, por lo que queda expresamente prohibido.**



## 2.1 TRANSPORTE.

La maquina embalada en fabrica incorpora un palet que permite un fácil transporte con carretillas elevadoras o transpaletas manuales. Su peso y dimensiones (Ver cuadro de características técnicas de este manual), hacen posible el uso de vehículos ligeros.

Cuando sea necesario transportar la máquina o trasladarla a grandes distancias y se realice mediante vehículos, grúas u otros medios de elevación, estos deben garantizar su seguridad.

Al elevar la máquina con grúas o polipastos deberán utilizarse eslingas normalizadas, estas se escogerán prestando especial atención a la carga de trabajo límite requerido, teniendo en cuenta la forma de uso y la naturaleza de la carga a elevar, la elección será correcta si se siguen las pautas de uso especificadas. La maquina dispone de dos orificios en la mesa para ser elevada. **Fig. A**

**ATENCIÓN:** Aléjese de las cargas elevadas y tenga especial cuidado con posibles desplazamientos de la carga durante el transporte evitando que exista peligro alguno, ya sea en tareas de elevación o de amarre. Para ello es fundamental la correcta elección de la eslinga a utilizar y siendo especialmente cuidadosos en las operaciones más delicadas (elevación, enganche, amarre o descarga).

**IMPORTANTE:** Durante el transporte de la maquina esta nunca debe ponerse invertida ni tampoco apoyarla sobre ninguno de los lados, solo deberá estar apoyada sobre sus cuatro patas.

## 2.2 PICTOGRAMAS.

Los pictogramas incluidos en la maquina tienen el siguiente significado:



**LEER MANUAL  
DE INSTRUCCIONES**



**ES OBLIGATORIO EL USO DE  
CASCO, GAFAS Y PROTECCION ACUSTICA**



**ES OBLIGATORIO EL  
USO DE GUANTES**



**ES OBLIGATORIO EL USO DE CALZADO  
DE SEGURIDAD**

## 3. INSTRUCCIONES DE MONTAJE.

### 3.1 CONDICIONES DE SUMINISTRO

Al abrir el embalaje, encontrara la maquina con las patas desmontadas; un manual de instrucciones con su garantía correspondiente, y una bolsa conteniendo los siguientes elementos:

- Cuatro patas.
- Resguardo para el plato de doblado.
- Soporte Regla.
- Regla y dos topes.
- Soportes varillas.
- Un bulón Ø18, un bulón de Ø24, un bulón de Ø26 y un bulón de Ø48.
- Para el empuje de las barras lleva un bulón de Ø25 y un mandril de Ø36.
- Un dispositivo de estribos.
- Una escuadra de doblado

### 3.2 MONTAJE DE LOS ACCESORIOS

Por cuestiones de transporte la maquina se sirve parcialmente montada a falta de montar por el usuario: la regla **R, Fig. 2**, los topes **T, Fig. 2**, las patas **P, Fig. 2**, los soportes para varillas **V, Fig. 2** y el resguardo para el plato de doblado **Q, Fig. 2**.

## 4. MANTENIMIENTO, INSPECCIÓN Y CONTROL.

**ATENCION:** Ante cualquier operación de limpieza, reparación o de mantenimiento, asegúrese de que el cable de alimentación de la Red eléctrica, esta desconectado.

- No debe de utilizarse para limpiar los circuitos y elementos eléctricos agua a presión.
- Engrasar semanalmente con grasa cálcica los agujeros donde van alojados los bulones y la parte inferior del bulón, de esta manera evitáramos que el oxido pueda dejar gripados los bulones.
- Cada seis meses revisar la tensión de las correas del motor. El tensado correcto es aquel que permite una flecha de 1,5 a 2 cm. **Fig. 3**.
- El grupo reductor no necesita engrase, ya que contiene grasa de por vida.
- Los cables eléctricos que presente cortes o roturas deberán ser cambiados rápidamente.
- En caso de observar anomalías en la maquina desconectarla y hacerla revisar por un técnico.
- Al final de cada jornada, apague la maquina y desconéctela de la red.
- Si la maquina no esta cubierta, cúbrala con tela impermeable.

### 4.1 CAMBIO DE LAS CORREAS.

La maquina se sirve con las correas perfectamente tensadas, es posible que con el uso las correas cedan un poco. Para volver a tensar o reemplazar deberá seguir el siguiente procedimiento.

1. Asegúrese de que la maquina esta desconectada de la red.
2. Retire el resguardo inferior de acceso a los mecanismos.
3. Aflojar las cuatro tuercas del motor **A, Fig. 4**, lo suficiente para que el motor pueda ser desplazado.
4. Dependiendo de lo que necesitemos hacer, tensar o cambiar correas, deberemos de girar el tornillo tensor **B, Fig. 4** en un sentido o en otro. Si vamos a tensar hay que asegurarse que las todas las correas tienen la misma tensión, debiendo actuar sobre el tensor
5. Una vez regulada la tensión de las correas volver a apretar las tuercas motor
6. Volver a colocar el resguardo inferior de chapa.

**IMPORTANTE:** Las correas de la transmisión tienen que ser revisadas y tensadas tras varias jornadas de trabajo, esta demostrado que tras varias horas de trabajo, las transmisiones por correas de perfil clásico aumentan su longitud debido a roces, temperatura, tensiones, etc..

## 5. MANDOS

**A, Fig.5 Clavija mural.** Entrada de tensión de la red a la máquina.

**B, Fig.5 Selector sentido giro del plato.** Selecciona la dirección del sentido de giro del plato.

**C, Fig.5 Volante regulación del ángulo.** Con este reglaje regulamos la precisión del ángulo que no podemos conseguir con el pivote de inversión.

**D, Fig.5 Piloto verde.** El piloto iluminado indica que la maquina tiene tensión.

**E, Fig.5 Pulsador naranja.** Este pulsador se utiliza cuando levantamos el pie del pedal o pulsamos alguna parada de emergencia, provocado por un accidente o algún error al comenzar la maniobra y queremos que el plato vuelva al punto de origen.

**F, Fig.5 Parada de emergencia.** Como su nombre indica se utiliza para detener la maniobra en caso de emergencia.

**Pedal.** Su función es confirmar el giro del plato cuando presionamos el pedal de una forma intencionada.  
**Fig.9**

### 5.1 PARTES DEL PLATO.

El plato de doblado dispone un agujero **A, Fig.6** para insertar el bulón de empuje. Dos agujeros roscados **B, Fig. 6** que sirven de extractores para extraer y desmontar el plato. Un agujero **C, Fig.6** para insertar el bulón central, y un sector de agujeros **D, Fig.6** para insertar el pivote de inversión.

### 5.2 PIVOTE DE INVERSION Y SELECCIÓN DEL ANGULO.

El pivote de inversión **Fig. 8** es el elemento con el cual seleccionamos el ángulo de giro del plato.

## 6. PUESTA EN MARCHA Y USO.

**ATENCION:** Deben seguirse todas las recomendaciones de seguridad señaladas y cumplir con la normativa de seguridad de riesgos laborales.

**RODAJE:** El modelo STAR-16 no necesita ninguna operación de rodaje, está diseñado especialmente para obtener las máximas prestaciones desde el momento de su puesta en marcha.

**NOTA:** Al elaborar ferralla el empuje de la barra siempre debe hacerse con un mandril **M, Fig.7** superpuesto en el bulón de empuje.

### USO NORMAL DE LA MAQUINA:

La dobladora de estribos ha sido diseñada y construida para el doblado de barras de hierro liso y corrugado. Cualquier otro uso no indicado expresamente se considera anormal. Cualquier útil o accesorio añadido o modificado sin la autorización escrita del fabricante se considera inapropiada y peligrosa, por lo que en estos casos o por mal uso si se producen daños o lesiones, SIMA S.A. exime toda responsabilidad como fabricante. Al instalar la maquina debe asegurarse de que el plano donde se coloque para trabajar sea una superficie horizontal y que el terreno no sea blando. Esta maquina, **NO TIENE QUE SER UTILIZADA BAJO LA LLUVIA. TRABAJAR SIEMPRE CON BUENAS CONDICIONES DE ILUMINACION.**

### 6.1 REALIZACIÓN DEL DOBLADO CON LA ESCUADRA.

La escuadra de doblado esta destinada al doblado de varillas desde  $\varnothing 8$  a  $\varnothing 16$ mm. La maquina dispone de una serie de bulones de  $\varnothing 18$ ,  $\varnothing 24$ ,  $\varnothing 36$ ,  $\varnothing 48$  estos bulones solo se podrán utilizar como bulón central. También dispone de un quinto bulón de  $\varnothing 25$  el cual deberá de montarse siempre con su casquillo y este estará limitado a funcionar como bulón y casquillo de empuje. Para la realización del doblado procederemos de la siguiente forma **Fig.10**.

1. Conectar la maquina a la red, asegurarse que el plato gira en sentido de las agujas del reloj.
2. Montar la escuadra de apoyo (**S**) y regular la distancia de separación al bulón central (**B**) dependiendo del  $\varnothing$  de varilla que queramos doblar.
3. Regular la distancia de los topes (**T**), dependiendo de las medidas del estribo que queramos hacer.
4. Insertar el pivote de inversión (**P**) en uno de los agujeros exteriores que tiene el plato, dependiendo del ángulo que queramos doblar. **Es recomendable hacer unas cuantas pruebas antes de comenzar a trabajar, para hacerse con el control de la maquina.**
5. Coloque la barra y pise el pedal para comenzar el doblado, una vez haya llegado el plato al final de su recorrido el plato retrocederá solo sin necesidad de soltar el pedal. Si durante el avance del plato levantamos el pie del pedal por algún motivo, el plato se detendrá y debemos presionar el pulsador naranja del panel de mandos para conseguir el retroceso del plato doblador, hasta su posición de origen de comienzo de doblado.
6. Si no conseguimos el ángulo deseado debemos regular con el mecanismo regulador de ángulos (**R**) de esta manera podremos regular el ángulo con mas precisión.

## 6.2 REALIZACIÓN DEL DOBLADO CON EL DISPOSITIVOS DE ESTRIBOS.

El dispositivo de estribos esta destinado al doblado de varillas de hasta 8 mm. Dispone de un bulón de Ø25 el cual deberá de montarse siempre con su casquillo y este estará limitado a funcionar como bulón y casquillo de empuje. Para la realización del doblado procederemos de la siguiente forma **Fig.11**.

1. Conectar la maquina a la red, asegurarse que el plato gira en sentido de las agujas del reloj.
2. Montar el dispositivo de estribos **(S)**.
3. Regular la distancia de los topes **(T)**, dependiendo de las medidas del estribo que deseamos realizar.
4. Insertar el pivote de inversión **(P)** en uno de los agujeros exteriores que tiene el plato, dependiendo del ángulo que deseamos doblar. **Es recomendable hacer unas cuantas pruebas antes de comenzar a trabajar, para hacerse con el control de la maquina.**
5. Coloque la barra y pise el pedal para comenzar el doblado, una vez haya llegado el plato al final de su recorrido el plato retrocederá solo sin necesidad de soltar el pedal. Si durante el avance del plato levantamos el pie del pedal por algún motivo el plato se detendrá y debemos de pulsar el pulsador naranja del panel de mandos para conseguir el retroceso del plato doblador, hasta su posición de origen de comienzo de doblado.
6. Si no conseguimos el ángulo deseado deberemos de regular con el mecanismo regulador del ángulo **(R)** de esta manera podremos regular el ángulo con mas precisión.

## 7. SOLUCIÓN A LAS ANOMALIAS MÁS FRECUENTES.

ANOMALIA	POSIBLE CAUSA	SOLUCION
Potencia de doblado insuficiente.	Correas destensadas o dañadas. Baja potencia en motor.	Tensarlas o sustituirlas. Revisar motor por servicio técnico.
El plato de doblado gira pero no vuelve y se para tras tocar el final de carrera.	Final de carrera.	Verifique el final de carrera de parada y confirme su continuidad. (1 abierto, 0 cerrado)
Falta tensión en la maquina, la lámpara piloto no se enciende.	Manguera en mal estado. Revisar cuadro eléctrico del lugar de trabajo.	Verifique la tensión de la red eléctrica del lugar de trabajo. Compruebe los fusibles de alta y baja tensión del cuadro eléctrico de maquina. Compruebe la conexión de los cables.
La lámpara de piloto esta encendida pero la maquina no funciona.	La maquina no está bien conectada.	La maquina esta conectada solo a una fase. Controlar los fusibles de alta tensión del cuadro eléctrico de la maquina y el cuadro del lugar de trabajo. Comprobar la conexión de los cables a la caja de bornes, al base y a la clavija.
Conexión a 230V o 400V. La conexión es regular pero la maquina no tiene fuerza suficiente.	Tensión inestable.	Comprobar la salida de la corriente de emisión. Si el voltaje es inferior a 230V o 400V la maquina no funciona. Se aconseja un estabilizador de tensión.
Durante el retroceso después del doblado, el plato doblador no para en el punto de inicio.	Final de carrera.	Verifique el final de carrera y su continuidad (1 abierto 0 cerrado).

## 8. CARACTERÍSTICAS TÉCNICAS.

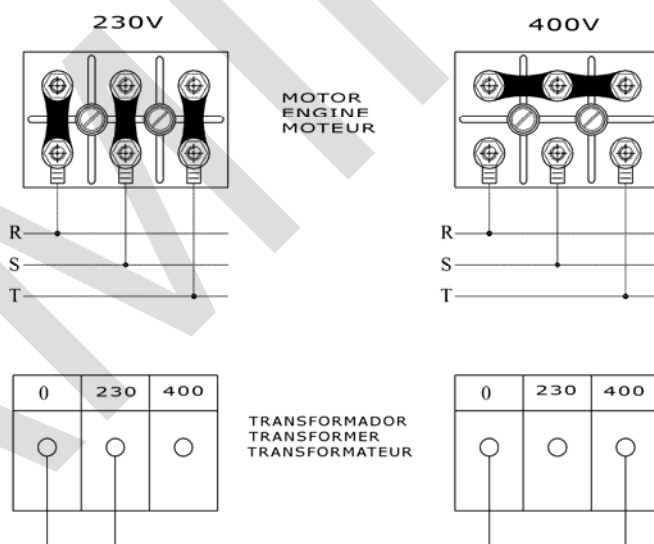
MODELO	POTENCIA MOTOR	TENSIÓN MOTOR	PESO NETO	MEDIDAS LxAxH mm	GIRO/MIN.
STAR-16	2,2Kw	230v	149 Kg.	1136x738x1095	19
STAR-16	1,5Kw	230v / 400v	140 Kg.	1136x738x1095	19

## 9. CAPACIDADES DE DOBLADO.

Resistencia de la varilla de acero	Nº de varillas de Ø6 o 1/4"	Nº de varillas de Ø8 o 5/16"	Nº de varillas de Ø10 o 3/8"	Nº de varillas de Ø12 o 1/2"	Nº de varillas de Ø16 o 5/8"
R-480 N/mm <sup>2</sup>	7	6	5	3	1
R-650 N/mm <sup>2</sup>	7	6	5	2	1
Doblado con mandril de Ø	18	24	36	36	48

## 10. CONEXIÓN ELÉCTRICA.

El cable de extensión usado para alimentar la maquina, deberá tener una sección mínima de 4x2,5 mm<sup>2</sup> hasta 25 metros de longitud. Para una distancia mayor será de 4x4 mm<sup>2</sup>. En uno de sus extremos se deberá conectar una base aérea normalizada de 16A 3P+T ó 16A 2P+T compatible con el interruptor tomacorrientes de la maquina, y en el otro, una clavija aérea normalizada de 16A 3P+T ó 16A 2P+T compatible con la salida del cuadro de alimentación.



**IMPORTANTE:** Siempre que se proceda a cambiar la posición de las plaquitas puente en los motores, se deberá proceder también a cambiar las etiquetas adhesivas indicativas del voltaje de alimentación, para que estén en coincidencia con el cambio efectuado. **Muy importante desconectar la maquina de la red antes de realizar el cambio de voltaje.**

## 11. RECOMENDACIONES DE SEGURIDAD

- Las maquinas con motor eléctrico deben ser conectadas siempre a un cuadro normalizado que disponga de un magnetotérmico y un diferencial de acuerdo con las características del motor:

2.2kw/3 CV, monofásico a 230 V, magnetotérmico de 20A y diferencial de 20A/300mA  
 1.5kw2 CV, trifásico a 400V, magnetotérmico de 10A y diferencial de 10A/300mA.

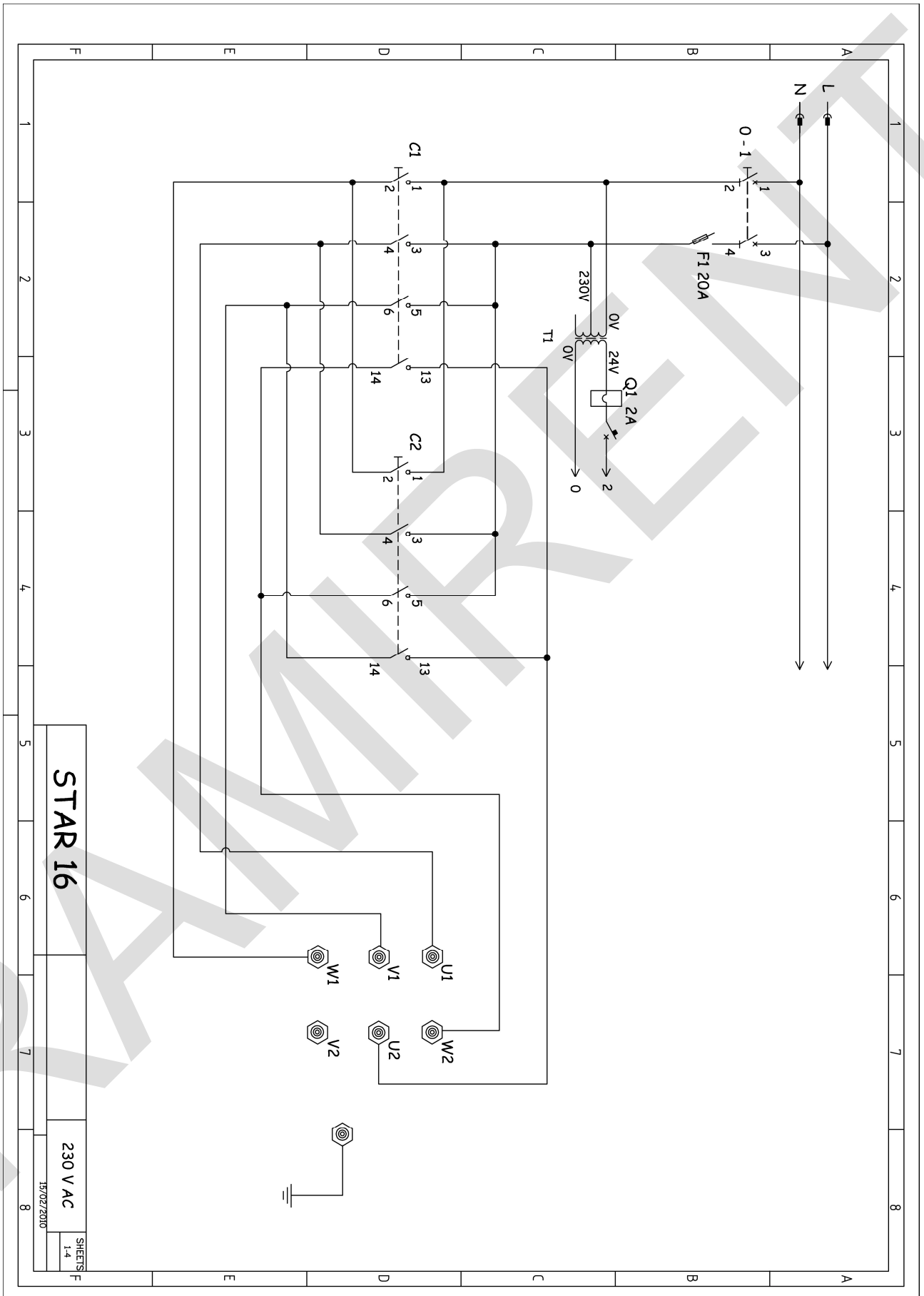
Las máquinas dobladoras de estribos Modelos Star-16, deben ser utilizadas por operarios que hallan sido instruidos y formados en el funcionamiento de la máquina.

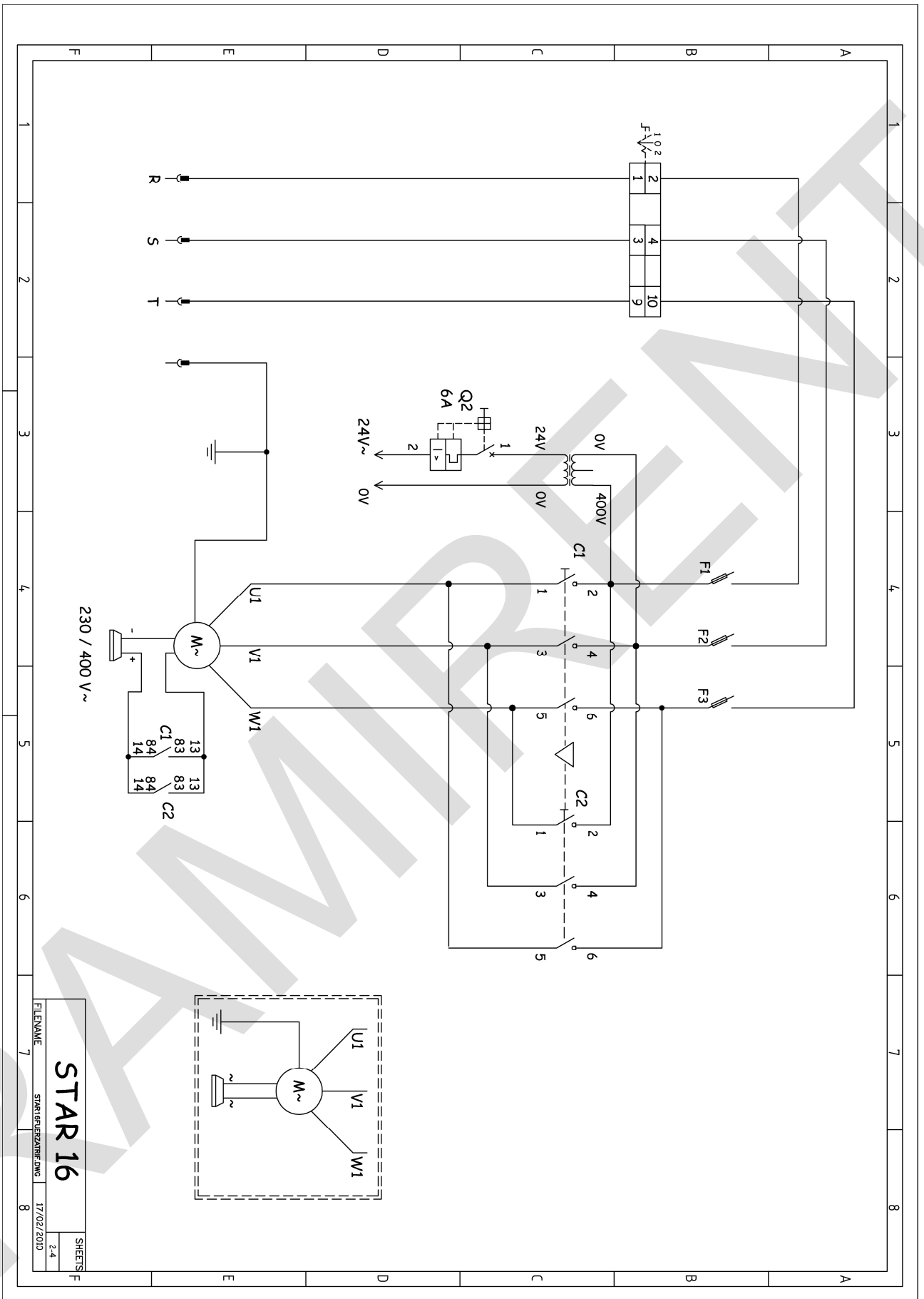
- Antes de poner en marcha la maquina, lea atentamente las instrucciones y observe el cumplimiento de las normas de seguridad. Aprenda perfectamente a detener la maquina de una forma rápida y segura
  - Colocar la maquina en una superficie plana y bien iluminada. No conectarla hasta que no este garantizada su estabilidad
  - No ponga en marcha la maquina si no tiene montadas todas las protecciones de seguridad y resguardos con que ha sido diseñada.
  - Se aconseja el uso de gafas de protección, botas de seguridad, guantes etc.. Usar siempre material homologado.
  - Utilice siempre el equipo de protección individual (EPI) de acuerdo al trabajo que esta realizando
  - Prohibir el acceso de personas ajenas a la zona de trabajo de la maquina.
  - La ropa de trabajo no debe incluir prendas sueltas que puedan ser atrapadas por las partes móviles de la maquina.
  - Cuando tenga que desplazar la maquina hágalo siempre con el motor parado y las partes móviles bloqueadas.
  - Mantengan siempre en su correcta posición todos los elementos de protección y resguardos de seguridad.
  - Los cables eléctricos que presenten cortes y roturas deben ser cambiados a la mayor brevedad.
  - Desconecte la maquina de la red y no manipule ni opere sobre los elementos mecánicos y eléctricos de la maquina con el motor en marcha.
  - No utilizar la máquina para las funciones que no ha sido diseñada
- **MUY IMPORTANTE: La toma de tierra debe estar conectada siempre** antes de la puesta en marcha.
  - Usar cables de extensión normalizados
  - Asegúrese que el voltaje de la red de alimentación a la que va a ser conectada la maquina, coincide con el voltaje que se indica en la etiqueta adhesiva fijada a la maquina.
  - Asegúrese que el cable de extensión de alimentación de la máquina, no entre en contacto con puntos de alta temperatura, aceites, agua, aristas cortantes, evitar que sea pisado o aplastado por el paso de vehículos, así como depositar objetos sobre el mismo.
  - No utilizar agua a presión para limpiar circuitos y elementos eléctricos.

**ATENCIÓN: Deben seguirse todas las recomendaciones de seguridad señaladas en este manual y cumplir con la normativa de prevención de riesgos laborales de cada lugar.**

SIMA, S.A. no se responsabiliza de las consecuencias que puedan acarrear usos inadecuados de las máquinas dobladoras de barras de acero modelos STAR-16.

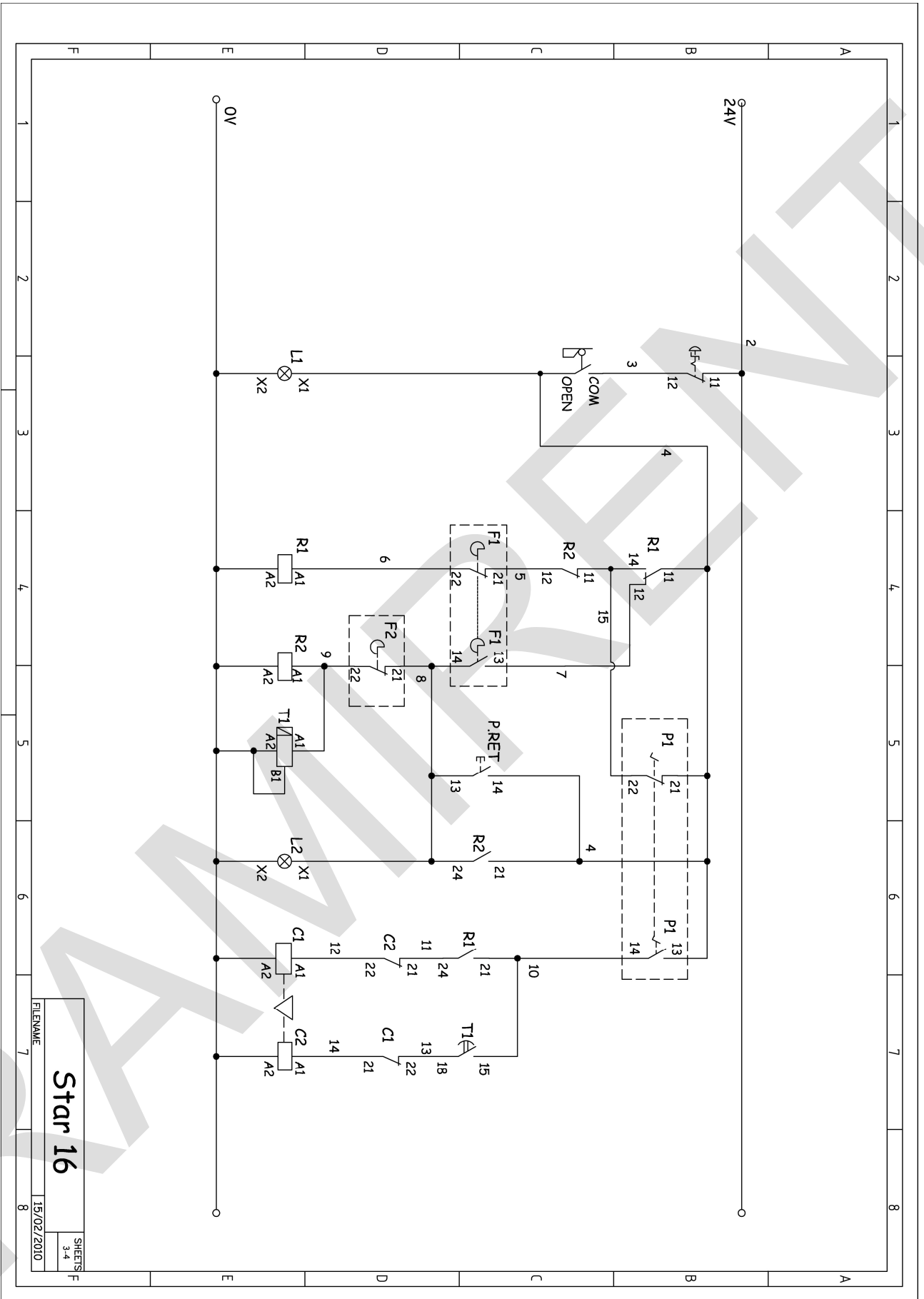
## 12. ESQUEMAS ELÉCTRICOS





**STAR 16**  
 SHEETS 2.4  
 FILENAME: STAR16UEZARRE.DWG 17/02/2010





Star 16  
 SHEETS F  
 3-4  
 FILENAME 15/02/2010

### 13. GARANTIA

SIMA, S.A. fabricante de maquinaria para la construcción, dispone de una red de servicios técnicos Red SERVÍ-SIMA. Las reparaciones efectuadas en garantía por nuestra Red SERVÍ-SIMA, están sometidas a unas condiciones con objeto de garantizar el servicio y calidad de las mismas.

SIMA, S.A. garantiza todos sus fabricados contra cualquier defecto de fabricación, quedando amparados por las condiciones especificadas en el documento adjunto CONDICIONES DE GARANTIA.

Las condiciones de garantía cesaran en caso de incumplimiento de las condiciones de pago establecidas.

SIMA S.A. se reserva el derecho de modificar sus productos sin previo aviso

### 14. REPUESTOS.

Los repuestos disponibles para las dobladoras y combinadas, fabricadas por SIMA, S.A. están identificados en los planos de repuestos de la máquina que se adjuntan con el presente manual. Para solicitar cualquiera de ellos, deberá ponerse en contacto con el departamento de post-venta de SIMA S.A. y especificar claramente el **número** con el que esta señalado, así como el **modelo, número de fabricación y año de fabricación** que aparece en la placa de características de la máquina a la cual va destinado.

### 15. PROTECCIÓN DEL MEDIO AMBIENTE.



Se deberán recuperar las materias primas en lugar de desechar los restos. Los aparatos, accesorios, fluidos y embalajes deberán ser enviados a sitios indicados para su reutilización ecológica. Los componentes de plástico están marcados para su reciclaje seleccionado.



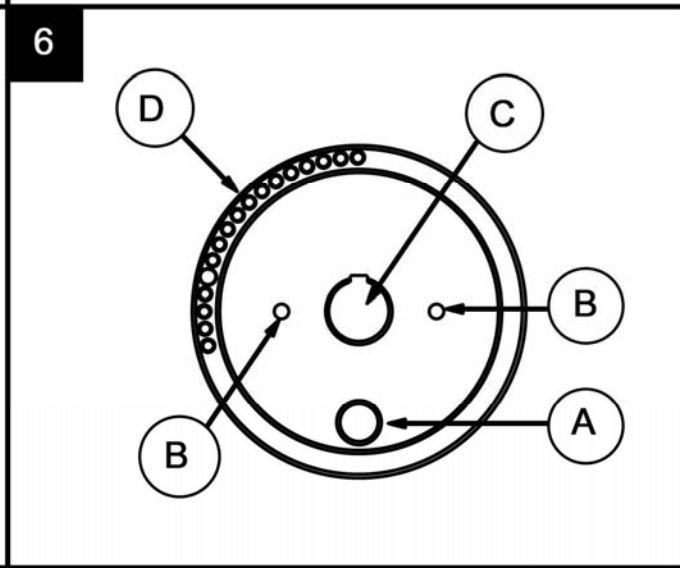
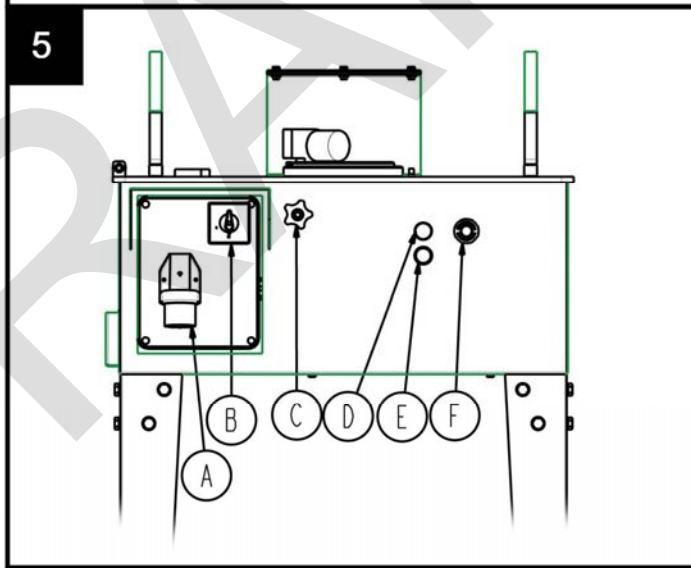
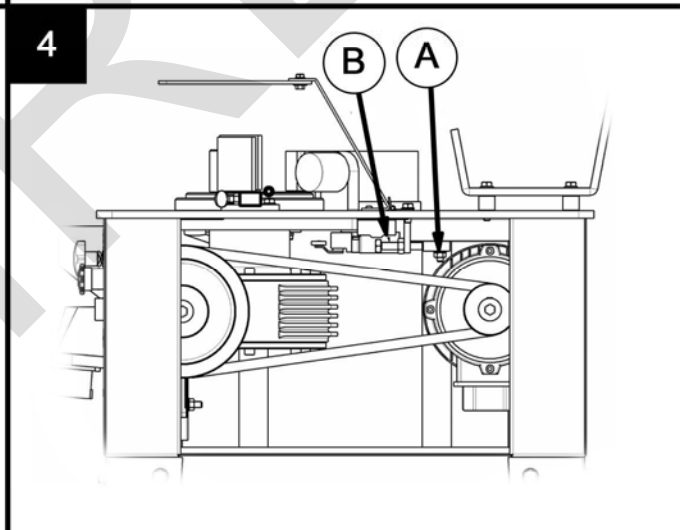
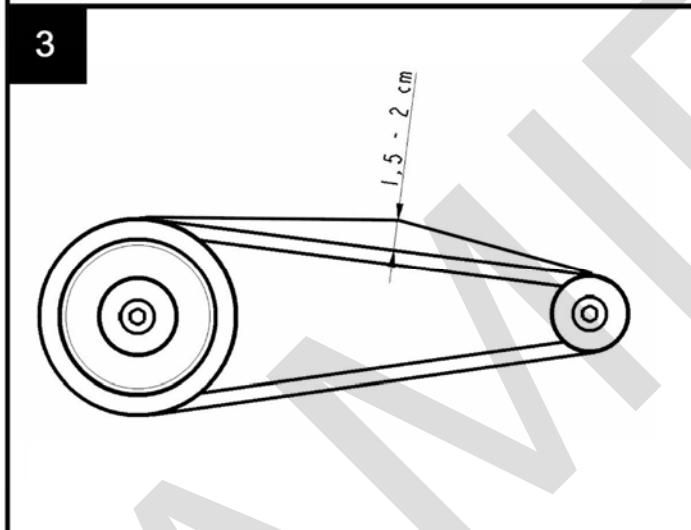
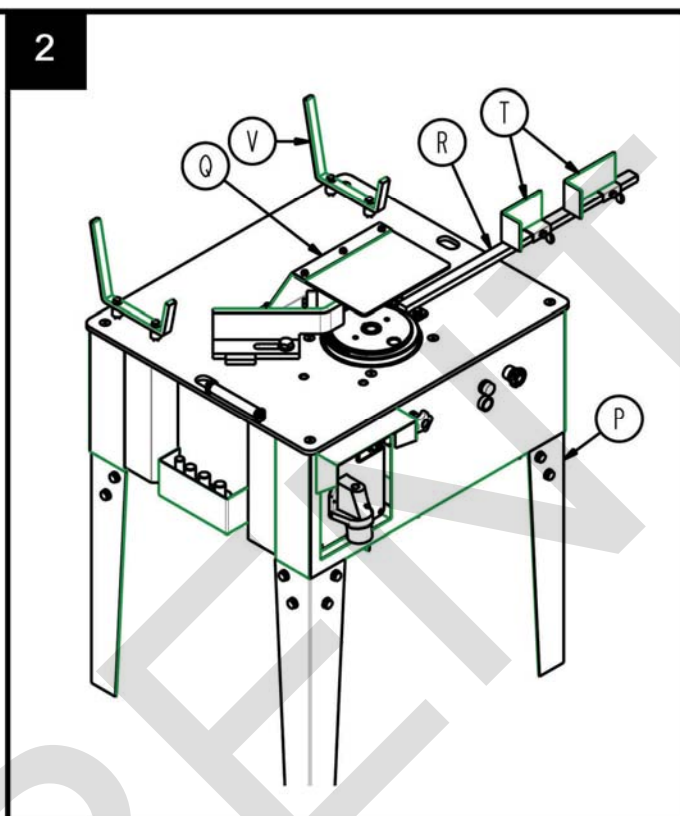
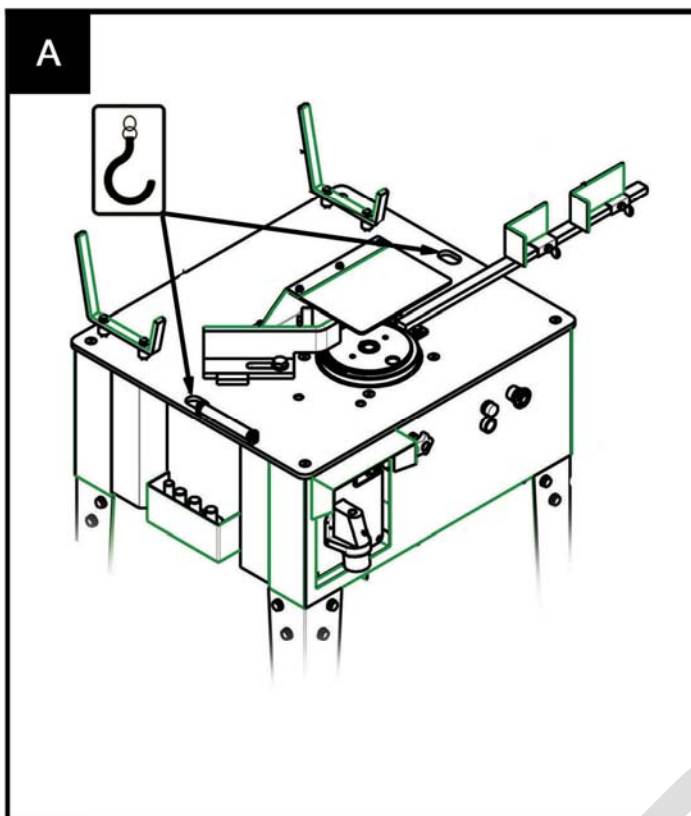
**R.A.E.E. Los residuos de aparatos eléctricos y electrónicos deberán ser depositados en lugares indicados para su recogida selectiva.**

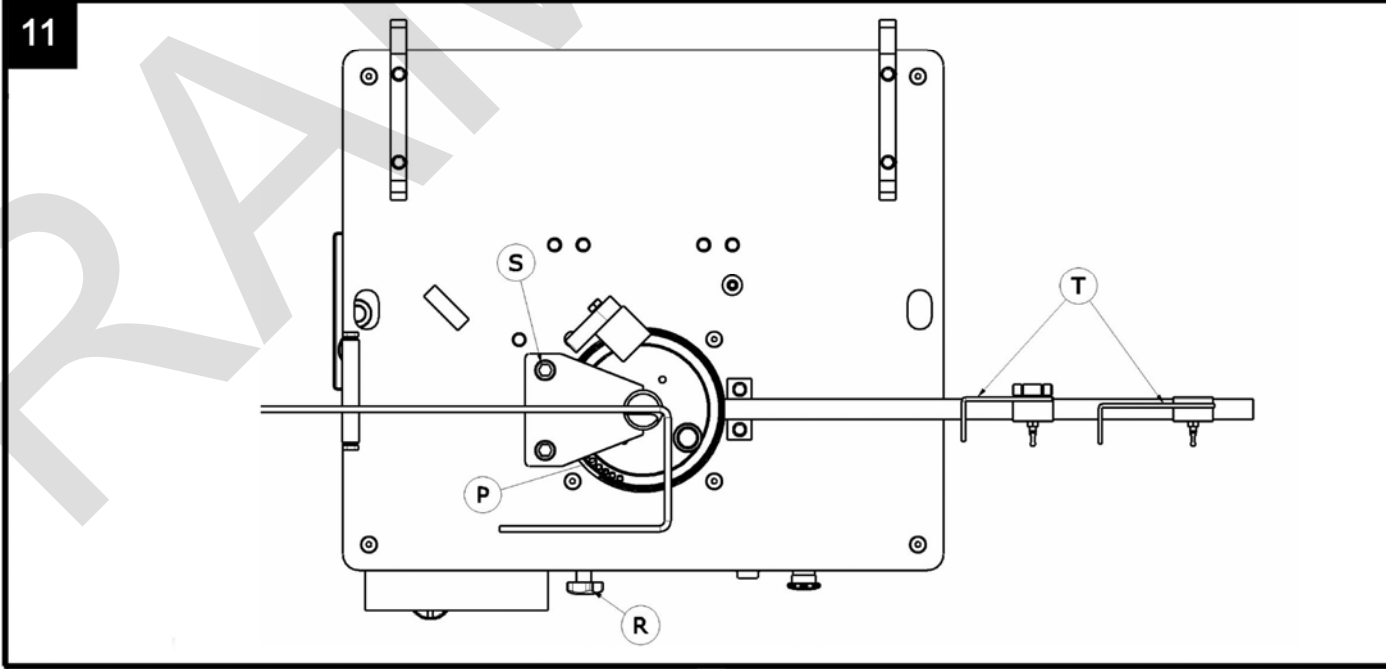
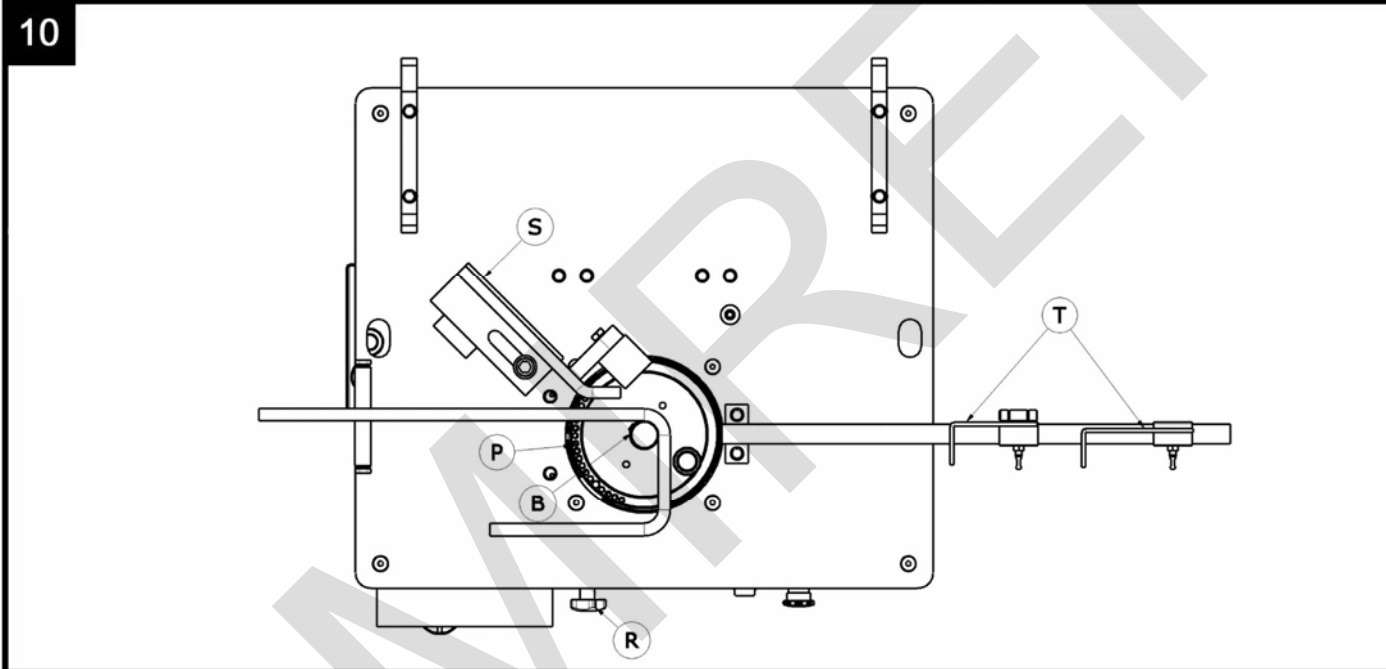
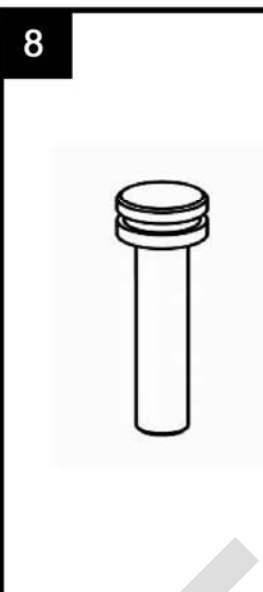
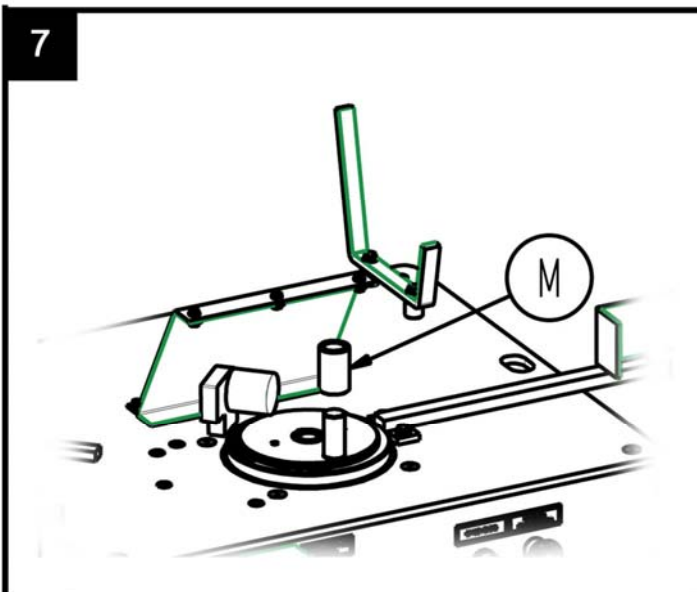
### 16. DECLARACION SOBRE RUIDOS

El nivel de presión acústica en el puesto de trabajo es inferior a 70 dB(A)

### 17. DECLARACION SOBRE VIBRACIONES MECANICAS

La máquina no presenta fuentes de vibraciones mecánicas que conlleven riesgos para la salud y la seguridad de los trabajadores.





## CERTIFICADO DE GARANTIA

## SERVICIO POST-VENTA

## EJEMPLAR PARA EL USUARIO FINAL

## DATOS MÁQUINA

ETIQUETA MATRÍCULA
--------------------

## DATOS COMPRADOR

NOMBRE

DIRECCIÓN

C.P./POBLACIÓN

PROVINCIA/PAÍS

Telf.:

Fax:

e-mail

FECHA DE LA COMPRA

Firma y sello por el establecimiento Vendedor

Firma del Cliente

## CONDICIONES DE GARANTIA

- 1.) SIMA, S.A. garantiza sus productos contra cualquier defecto de fabricación haciéndose cargo de la reparación de los equipos averiados por esta causa, durante un periodo de UN AÑO, contados a partir de la FECHA DE COMPRA, que OBLIGATORIAMENTE debe reflejarse en el Certificado de Garantía.
- 2.) La garantía, cubre exclusivamente la mano de obra y reparación de las piezas defectuosas del producto cuyo modelo y número de serie de fabricación se indica en el Certificado de Garantía.
- 3.) Quedan totalmente excluidos los gastos originados por desplazamientos, dietas, alojamiento, así como los gastos de transporte hasta el domicilio de SIMA S.A., que serán por cuenta de cliente.
- 4.) No podrán atribuirse a defectos de fabricación las averías producidas por malos tratos, golpes, caídas, siniestros, uso indebido, exceso de voltaje, instalación inadecuada u otras causas no imputables al producto.
- 5.) Las reparaciones amparadas por la GARANTIA, únicamente podrán realizarlas la propia empresa SIMA, S.A. o entidades autorizadas por ella, siendo competencia final del departamento técnico de SIMA S.A. la aceptación de la reparación en Garantía.
- 6.) Esta Garantía queda anulada a todos los efectos en los siguientes casos:
  - a) Por modificación y/o manipulación del Certificado de garantía.
  - b) Cuando por hecho o claro indicio las piezas que componen el producto se hayan reparado, modificado o sustituido, en todo o parte, por taller, entidad o persona NO autorizada por el departamento Técnico de SIMA,S.A.
  - c) Cuando se instalen en el producto piezas o dispositivos no homologados por SIMA, S.A.
- 7.) SIMA S.A. no asume la responsabilidad de los daños derivados o vinculados a una avería del producto. Estos incluyen, pero sin limitarse a ellos, las molestias, los gastos de transporte, las llamadas telefónicas y la pérdida de bienes personales o comerciales, así como la pérdida de sueldo o ingreso.
- 8.) En los motores eléctricos o de explosión, en caso de avería durante el periodo de Garantía, deben ser enviados al domicilio de SIMA S.A. o al servicio técnico autorizado por el fabricante del motor, para la determinación de su Garantía.
- 9.) El Certificado de Garantía deberá estar en poder de SIMA S.A. en un plazo no superior a los TREINTA días naturales a partir de la fecha de venta del producto, para poder ser beneficiario de la Garantía .Para reclamar la garantía deberá presentar factura de compra sellada por el establecimiento vendedor con el número de serie del producto.



SOCIEDAD INDUSTRIAL DE MAQUINARIA ANDALUZA, S.A.  
 POL. IND. JUNCARIL, C/ALBUÑOL, PARC. 250  
 18220 ALBOLOTE (GRANADA)  
 Telf.: 34 - 958-49 04 10 – Fax: 34 - 958-46 66 45  
 FABRICACIÓN DE MAQUINARIA PARA LA CONSTRUCCIÓN

ESPAÑA

## CERTIFICADO DE GARANTIA

## SERVICIO POST-VENTA

## EJEMPLAR PARA DEVOLVER AL FABRICANTE

## DATOS MÁQUINA

ETIQUETA MATRÍCULA
--------------------

## DATOS COMPRADOR

NOMBRE

DIRECCIÓN

C.P./POBLACIÓN

PROVINCIA/PAÍS

Telf.:

Fax:

e-mail

FECHA DE LA COMPRA

Firma y sello por el establecimiento Vendedor

Firma del Cliente

## CONDICIONES DE GARANTIA

- 1.) SIMA, S.A. garantiza sus productos contra cualquier defecto de fabricación haciéndose cargo de la reparación de los equipos averiados por esta causa, durante un periodo de UN AÑO, contados a partir de la FECHA DE COMPRA, que OBLIGATORIAMENTE debe reflejarse en el Certificado de Garantía.
- 2.) La garantía, cubre exclusivamente la mano de obra y reparación de las piezas defectuosas del producto cuyo modelo y número de serie de fabricación se indica en el Certificado de Garantía.
- 3.) Quedan totalmente excluidos los gastos originados por desplazamientos, dietas, alojamiento, así como los gastos de transporte hasta el domicilio de SIMA S.A., que serán por cuenta de cliente.
- 4.) No podrán atribuirse a defectos de fabricación las averías producidas por malos tratos, golpes, caídas, siniestros, uso indebido, exceso de voltaje, instalación inadecuada u otras causas no imputables al producto.
- 5.) Las reparaciones amparadas por la GARANTIA, únicamente podrán realizarlas la propia empresa SIMA, S.A. o entidades autorizadas por ella, siendo competencia final del departamento técnico de SIMA S.A. la aceptación de la reparación en Garantía.
- 6.) Esta Garantía queda anulada a todos los efectos en los siguientes casos:
  - a) Por modificación y/o manipulación del Certificado de garantía.
  - b) Cuando por hecho o claro indicio las piezas que componen el producto se hayan reparado, modificado o sustituido, en todo o parte, por taller, entidad o persona NO autorizada por el departamento Técnico de SIMA,S.A.
  - c) Cuando se instalen en el producto piezas o dispositivos no homologados por SIMA, S.A.
- 7.) SIMA S.A. no asume la responsabilidad de los daños derivados o vinculados a una avería del producto. Estos incluyen, pero sin limitarse a ellos, las molestias, los gastos de transporte, las llamadas telefónicas y la pérdida de bienes personales o comerciales, así como la pérdida de sueldo o ingreso.
- 8.) En los motores eléctricos o de explosión, en caso de avería durante el periodo de Garantía, deben ser enviados al domicilio de SIMA S.A. o al servicio técnico autorizado por el fabricante del motor, para la determinación de su Garantía.
- 9.) El Certificado de Garantía deberá estar en poder de SIMA S.A. en un plazo no superior a los TREINTA días naturales a partir de la fecha de venta del producto, para poder ser beneficiario de la Garantía .Para reclamar la garantía deberá presentar factura de compra sellada por el establecimiento vendedor con el número de serie del producto.



SOCIEDAD INDUSTRIAL DE MAQUINARIA ANDALUZA, S.A.

POL. IND. JUNCARIL, C/ALBUÑOL, PARC. 250

18220 ALBOLOTE (GRANADA)

Telf.: 34 - 958-49 04 10 – Fax: 34 - 958-46 66 45

FABRICACIÓN DE MAQUINARIA PARA LA CONSTRUCCIÓN

ESPAÑA

RAMIRENT

## INDEX

<b>"EC" DECLARATION OF CONFORMITY .....</b>	<b>3</b>
<b>1. GENERAL INFORMATION.....</b>	<b>5</b>
<b>2. GENERAL DESCRIPTION OF THE MACHINE.....</b>	<b>5</b>
2.1 TRANSPORT .....	5
2.2 PICTOGRAMS .....	6
<b>3. ASSEMBLING INSTRUCCIONS .....</b>	<b>6</b>
3.1 DELIVERY CONDITIONS .....	6
3.2 ASSEMBLING THE ACCESSORIES .....	6
<b>4. MAINTENANCE, INSPECTION AND CONTROL.....</b>	<b>6</b>
4.1 CHANGING THE BELTS.....	7
<b>5. CONTROL PANNEL.....</b>	<b>7</b>
5.1 PARTS OF THE BENDING PLATE.....	7
5.2 INVERSION PIVOT AND ANGLE SELECTION.....	7
<b>6. STARTING-UP AND USING THE MACHINE .....</b>	<b>8</b>
6.1 BENDING WITH THE SQUARE.....	8
6.2 BENDING WITH THE STIRRUPS DEVICE.....	8
<b>7. SOLUTIONS TO MOST FREQUENT ANOMALIES .....</b>	<b>9</b>
<b>8. TECHNICAL CHARACTERISTICS.....</b>	<b>9</b>
<b>9. BENDING CAPACITY.....</b>	<b>9</b>
<b>10. ELECTRICAL CONNECTION .....</b>	<b>10</b>
<b>11. SAFETY RECOMMENDATIONS .....</b>	<b>10</b>
<b>12. ELECTRICAL SCHEMES.....</b>	<b>12</b>
<b>13. WARRANTY .....</b>	<b>15</b>
<b>14. SPARE PARTS.....</b>	<b>15</b>
<b>15. ENVIRONMENT PROTECTION .....</b>	<b>15</b>
<b>16. ACCOUSTIC NOISE DECLARATION.....</b>	<b>15</b>
<b>17. MECHANICAL VIBRATION DECLARATION.....</b>	<b>15</b>
<b>WARRANTY CERTIFICATE .....</b>	<b>18</b>



## 1. GENERAL INFORMATION.

**WARNING: Please read and understand perfectly the present instruction before using the machine.**

SIMA S.A. thanks you for purchasing its Electrical Stirrup Bender STAR-16.

This manual provides you with the necessary instructions to start, use, maintain and in your case, repair of the present machine. All aspects as far as the safety and health of the users is concerned have been stated. Respecting all instructions and recommendations guarantees safety and low maintenance.

As such, reading this manual carefully is compulsory for any person responsible for the use, maintenance or repair of this machine.

**It is recommended to have always this manual in an easily accessible place where the machine is being used.**

## 2. GENERAL DESCRIPTION OF THE MACHINE

The Stirrups Benders Model STAR-16 have been designed and manufactured to bend flat or corrugated steel bars. The bending operation is done in cold using mandrills to guarantee the bending interior diameter is conforming to the European norms.

- The reducer is the main element of the machine. It is responsible for transmitting the needed energy to carry out the steel bars bending.
- The machine is operated by an electrical motor that passes the movement, by a transmission to the bending mechanism in which the different mandrills are mounted.
- The bending angle can be reached by inserting the pivot in the bending plate. To accurately adjust the angle, displace the end of course by millimetres.
- The control panel is endowed with polyester, electrical knobs easily identified by pictograms.
- The machine is furnished with a pedal to confirm and execute the manoeuvre, thus avoiding the upper parts to be trapped while the machine is running.
- The work area is protected by a safety guard to limit possible accidents. This guard is transparent to allow observing the material being bended, avoiding getting to the upper parts of the bending area.
- The main function of the machine is to bend polygonal stirrups.
- The machine has dismountable legs to ease its transport.
- The electrical switch board complies with the EC norms.
- The machine is painted in oven with a highly resistance, anti-corrosion epoxy polyester paint.
- The electrical equipment with the European Community safety norms.

**Any other use of this machine is considered inadequate and can be dangerous. Thus, this is utterly prohibited.**

### 2.1 TRANSPORT

The machine has been packed on a pallet that makes its transport with trucks or manual pallets transporters easy. Its weight and other dimensions (See the table of technical characteristics on the present manual) make it possible to transport the machine in light vehicles.

When it is needed to transport the machine for long distances by vehicles, cranes or other means of elevation, the latter should be safe.

By lifting the machine with cranes or hoists, normalised slings must be used. These are chosen en function of the required work load limit, the way of use and the nature of the load. The choice is correct if special norms of use are respected. **Fig. A**

**WARNING:** To avoid any possible danger, stay away from elevated loads and be careful with their possible displacement during transport, whether during lifting or mooring. Therefore, it is essential to choose the correct slings and remain particularly vigilant in sensitive operations (elevation, coupling, mooring or discharging).

**IMPORTANT:** During the transport of the machine, the latter should never be reversed nor be put on either side. The machine is only to rest on its four feet.

## 2.2 PICTOGRAMS

Pictograms included in the machine entail the following:



**READ  
INSTRUCTIONS  
MANUAL**



**USE HELMET AND EYE AND AUDITIVE  
PROTECTION**



**USE SAFETY GLOVES**



**USE SAFETY BOOTS**

## 3. ASSEMBLING INSTRUCCIONS

### 3.1 DELIVERY CONDITIONS

When you open the package, you will find the dismantled machine legs, a user manual with the corresponding warranty ad a bag with the following elements:

- Four legs
- A bending plate safeguard
- Ruler supporter
- Ruler and two covers
- Dipstick supporter
- A Ø18 bolt, Ø24 bolt, Ø26 bolt and a Ø48 bolt
- To push the bars, there a Ø25 bolt and a Ø36 mandrill
- A stirrups device
- A bending square

### 3.2 ASSEMBLING THE ACCESSORIES

For transport reasons, the machine is delivered partially mounted. The operator is supposed to mount the ruler **R**, **Fig. 2**, the covers **T**, **Fig. 2**, the legs **P**, **Fig. 2**, the dipstick supporters **V**, **Fig. 2** and the bending plate safeguard **Q**, **Fig. 2**.

## 4. MAINTENANCE, INSPECTION AND CONTROL

**WARNING:** Before performing any operation of maintenance or cleaning, the power supply cable needs to be disconnected.

- Do not clean the circuits and other electrical elements with a high pressure water.

- Lubricate weekly with calcium grease the holes where the bolts are housed and the bottom of the bolt to avoid corrosion.
- Review the tension of the belts of the motor each 6 months. The correct tightening of the belt is that which allow a shaft of 1,5 to 2 cm. **Fig. 3.**
- The reducer group does not need to be greased as it has already grease inside for it whole life.
- Cables causing breaks or cuts should be urgently changed.
- In case of anomalies in the functioning of the machine, unplug it and let a technician review it.
- At the end of each day, unplug the machine and cover it with a waterproof cloth.

#### 4.1 CHANGING THE BELTS

**The machines leave the factory with the belts perfectly tightened.** It is possible that the installation of the machine and by using it for a long time, the belts get loose. To tighten back the belt or replace it, please consider the following steps.

1. Make sure the machine is unplugged from the power supply.
2. Remove the back and front doors of the frame of the machine.
3. Loosen with a key the four screws **(A, Fig.4)** just enough for the motor to be displaced.
4. Depending on what we want to do, tighten or change the belt, we have to deal with the tightening screws. **(B, Fig.4)**. When tightening, make sure all belts have the same tension.
5. Once the belts have been tensed, you can fasten back the screws.
6. Place back the inferior frame safeguard.

**IMPORTANT: Transmission belts are to be checked and if needed tightened after a certain period of work as these belts can lose their tightness because of temperature and long hours of work.**

#### 5. CONTROL PANNEL

**A, Fig.5 Switch Plug:** electrical tension entry to the machine.

**B, Fig.5 Bending plate direction Selector:** It selects the direction of the rotation of the bending plate.

**C, Fig.5 Angle adjustment wheel:** It is used to regulate the accuracy of the angle that we cannot get with the plate pivot. Its function is also to advance or retreat the bar mandrill support.

**D, Fig.5 Green pilot:** The ignited pilot indicates that the machine has got tension and has selected a sense of rotation.

**E, Fig.5 Orange button:** we use this button when we release the pedal, push the emergency button or when an error in operating the machine happens and we want the bending plate to go back to its point.

**F, Fig.5 Emergency stop:** It is used to stop the machine in case of emergency.

**Pedal.** It is used to confirm the rotation of the bending plate. **Fig.9**

##### 5.1 PARTS OF THE BENDING PLATE

The bending plate has a hole **A, Fig.6** where to insert the thrust bolt, two twisted holes **B, Fig. 6** used to extract the plate, one hole **C, Fig.6** where for the central bolt and a holes sector **D, Fig.6** for the inversion pivot.

##### 5.2 INVERSION PIVOT AND ANGLE SELECTION

The inversion pivot **(Fig. 8)** is used to select the plate rotation angle.

## 6. STARTING-UP AND USING THE MACHINE

**WARNING:** All safety recommendations mentioned in the present manual as well as other standard safety norms as far as the labour hazards are concerned must be followed.

**WHEELWORK:** The model STAR-16 does not need any wheelwork. They are specially designed for maximum performance from the first time they are used.

**NOTE:** when bending, the bar thrust should be done by a mandrill M, Fig.7 superposed in the thrust bolt.

### NORMAL USE OF THE MACHINE:

The stirrups bending machine has been designed for bending flat and reinforced steel bars. Any other use that has not been expressly indicated is considered abnormal. Any tool or accessory added or amended without written authorization from the manufacturer is considered inappropriate and dangerous. If any damage or injury is caused as a result thereof or by misuse of the machine, SIMA S.A. exempts all responsibility as manufacturer. The machine must be installed on a plane, firm and horizontal surface and the ground should not be soft. This machine **DOES NOT HAVE TO BE USED UNDER THE RAIN. ALWAYS WORK IN WELL ILLUMINATED AREAS.**

### 6.1 BENDING WITH THE SQUARE

The bending square has been designed to bend bars from Ø 8 to Ø 16mm. the machine is equipped with a set of bolts Ø18, Ø24, Ø36, Ø48. These can only be used as central bolt. There is also a fifth bolt Ø25 that needs always to be mounted with its shell. The latter is limited to be used as a thrust bolt and shell. To start bending, we will proceed as follows **Fig.10**.

1. Connect the machine to the electricity and make sure the plate turns clockwise.
2. Mount the supporting square (**S**) and adjust the separating distance from the central bolt (**B**) depending on the diameter of the bar to be bend.
3. Adjust the distance of the tops (**T**) depending of the dimensions of the stirrup we want to make.
4. Insert the inversion pivot (**P**) in one of the exterior holes of the plate depending on the angle we wish to bend. **It is recommended to do some tests before starting the real work to get a better command of the machine.**
5. Place the bar on the plate and press the pedal. Once the plate has arrived to the end of course, it will automatically return to its original position without needing to the release the pedal. If for any reason we happen to release the pedal, the plate will stop and we will have to press the orange button to proceed bending.
6. If we do not get the angel we wish to have, we will have to adjust the angle regulation wheel (**R**). As such, we can obtain the exact angle.

### 6.2 BENDING WITH THE STIRRUPS DEVICE

The stirrups device is designed to bend bars up to 8 mm. It has a Ø25 bolt that needs to be mounted with its shell and limited to function as a thrust bolt and Shell. To start bending, we proceed in the following form **Fig.11**.

1. Plug the machine and make sure the bending plate is turning clockwise.
2. Mount the stirrups device (**S**).
3. Adjust the tops distances (**T**), depending on the dimensions of the stirrup we wish to make.
4. Insert the inversion pivot (**P**) in one of the exterior holes of the plate, depending on the angle we want to bend. **It is recommended to make some test before starting to bend to have a better control of the machine.**
5. Place the bar and press the pedal. Once the plate has arrived to its end of course, it will go back to its starting point without having to press the pedal. If for any reason we happen to release the pedal, the plate will stop and we will have to press the orange button to proceed bending.
6. If we do not get the angel we wish to have, we will have to adjust the angle regulation wheel (**R**). As such, we can obtain the exact angle.

## 7. SOLUTIONS TO MOST FREQUENT ANOMALIES

ANOMALY	POSSIBLE CAUSE	SOLUTION
Cutting/bending power insufficient	Loose or damaged belts	Tighten belts or change
	Power drop in motor	Let the technical service check the motor
The bending plate turns but only stops after touching the course end.	Defect end of course	Check the stopping course end and confirm its continuity. (1 open, 0 closed). Substitute it in case of defect
Faulty tension the machine, the pilot lamp indicating the state of energy does not ignite.	Defect electrical connection. Check switch board at work place	Check there is tension in the workplace. Check the high and low tension fuses of the machine switch board. Check the connection of the cables.
The LED is on but the machine does not work.	The machine is not well connected	The machine is connected by one phase. Check the high tension fuses of the machine switch board and that of the work place. Check the connection of the cables in the switch board, base and the plug.
230V or 400V connection. It is regular but the machine would not run.	Unstable tension	Check emission stream exit. If the voltage is inferior to 230V or 400V the machine will not run. It is recommended then to used a tension stabiliser.
During regression and after bending, the bending plate does not stop at the starting point.	End of course	Check the end of course and its continuity (1 open 0 closed).

## 8. TECHNICAL CHARACTERISTICS

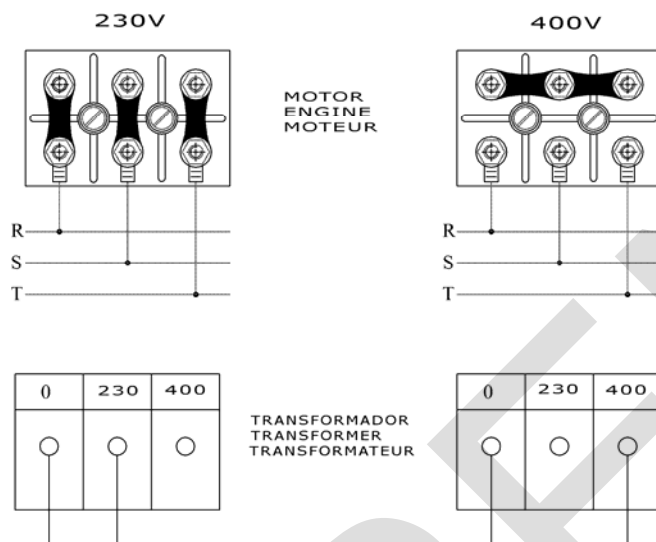
MODEL	MOTOR POWER	MOTOR TENSION	NET WEIGHT	DIMENSIONS LxAxH mm	ROTATION/MIN.
STAR-16	2,2Kw	230v	149 Kg.	1136x738x1095	19
STAR-16	1,5Kw	230v / 400v	140 Kg.	1136x738x1095	19

## 9. BENDING CAPACITY

Resistance of the steel bars	N° of bars Ø6 o 1/4"	N° of bars Ø8 o 5/16"	N° of bars Ø10 o 3/8"	N° of bars Ø12 o 1/2"	N° of bars Ø16 o 5/8"
R-480 N/mm <sup>2</sup>	7	6	5	3	1
R-650 N/mm <sup>2</sup>	7	6	5	2	1
Doblado con mandril de Ø	18	24	36	36	48

## 10. ELECTRICAL CONNECTION

The extension cable used to feed the machine needs to have a minimum section of 4x2.5 mm<sup>2</sup> up to 25 meters long. For a superior distance 4x4 mm<sup>2</sup> can be used. In one of its ends, it is needed to connect a base normalised aerial of 16A 3P+T ó 16A 2P+T compatible with the machine switch and in the other end, one normalised aerial pin of 16A 3P+T ó 16A 2P+T compatible with switchboard exit.



**IMPORTANT:** It is appropriate to change the position of the bridge plates in the engine terminals. It is also important to change the adhesive labels indicating the voltage, to reflect the change made. **It is very important to unplug the machine before changing the voltage.**

## 11. SAFETY RECOMMENDATIONS

- **Machines with an electrical motor are always to be connected to normalised switch board that is equipped with a magneto-thermic and a differential that comply with the characteristics of the motor:**

2.2KW/3 CV, single-phase at 230v, magneto-thermic of 20 A and a differential of 20A/300mA.

1.5/2 CV, three-phase at 400V, magneto-thermic of 10A and a differential of 10A/300mA.

Stirrups bending machines model Star-16 are to be used by trained people or people familiarized with their operation.

Before starting up the machine please read the instructions and make sure safety norms are respected. Learn how to stop the machine in a fast and safe way.

- Place the machine on a plane surface. Connect the machine to the electricity only when you are sure
- Start the machine only when you have mounted the safety guards that come with the machine.
- It is recommended to use safety glasses, safety boots, gloves etc. Please always use approved materials.
- Always use Individual Protection Equipment (IPE) in accordance with the type of work you are effectuating.
- Prohibit strangers to access the place of work of the machine.
- Work clothes are not supposed to have loose articles that can cling into movable parts of the machine.
- When you have to move the machine, unplug the electricity cables and block the moving parts of the machine.
- Always keep protection elements and the safety guards in their correct positions.
- Damaged electrical cables should be urgently replaced.
- Unplug the machine from the electricity and never manipulate nor operate on the mechanical nor electrical elements of the machine while the engine is on.
- Never use the machine for purposes other than those it has been designed for.

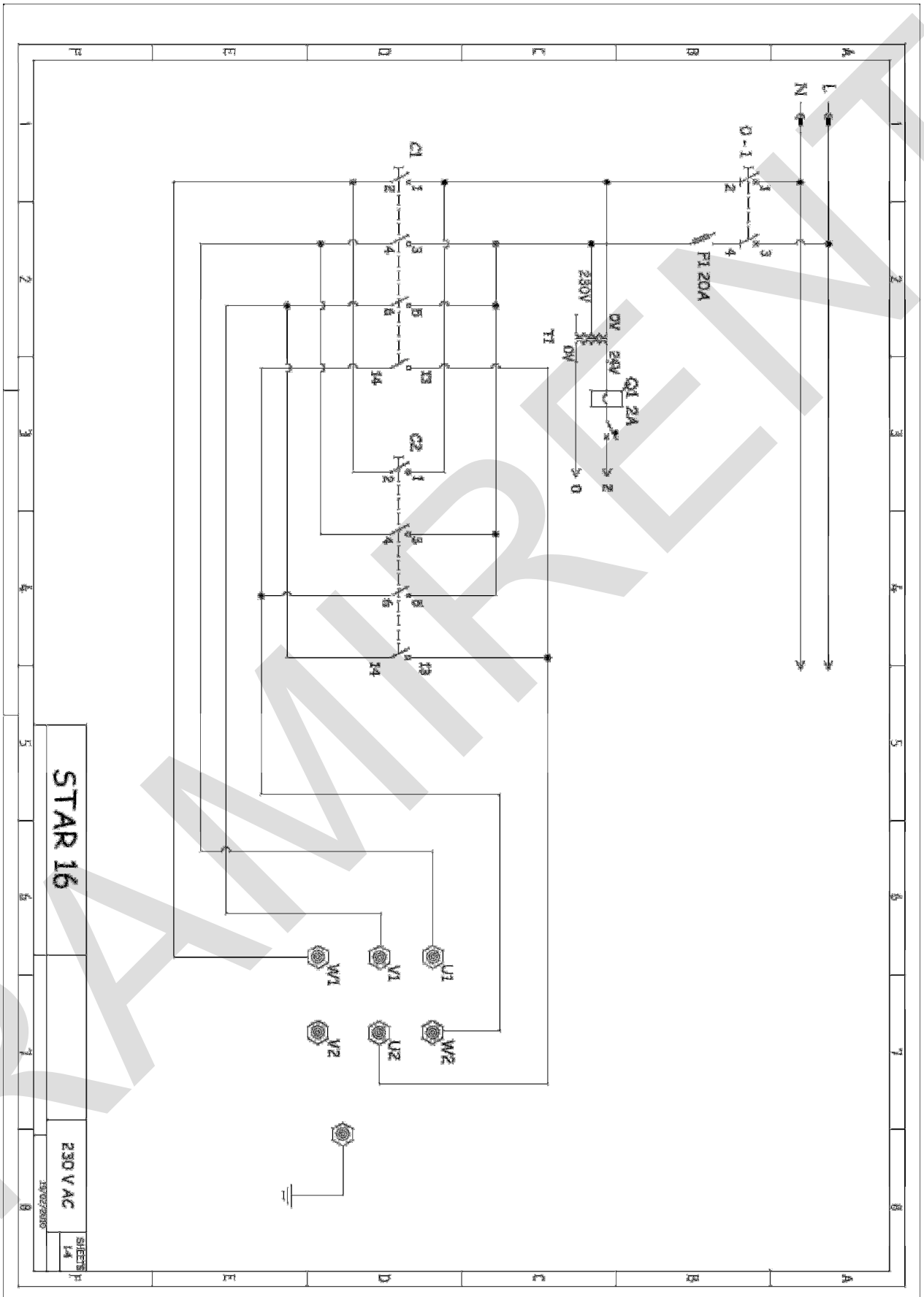
**VERY IMPORTANT:** Always use earth plug before starting-up the machine.

- Use normalised cables
  - Make sure the feeding voltage is in accordance with the voltage indicated in the adhesive label on the machine.
  - Make sure that the extension cords are not in contact with points of high temperature, oil, water, sharp edges.
- Also avoid trampling or crushing the cables by passing vehicles and do not put any objects on the machine.
- Do not use high pressure water to clean circuits or electrical elements.

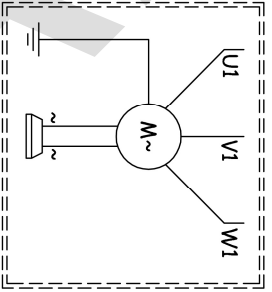
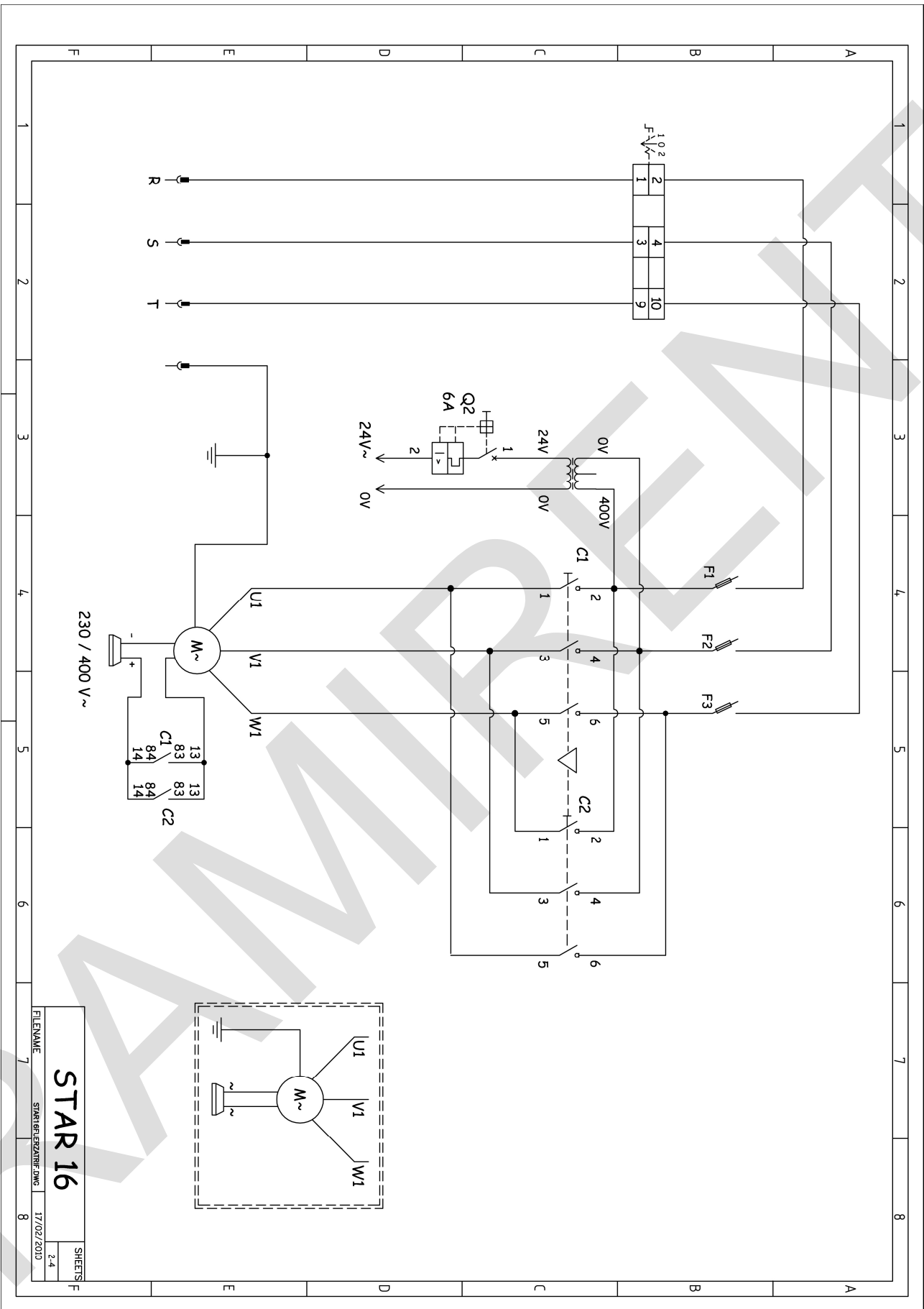
**WARNING: WARNING: You are to follow all safety recommendations mentioned in the present user manual and comply with all labour risks prevention norms in every location.**

SIMA, S.A. is not responsible for the consequences possibly generated but the inadequate use of the stirrups bending machine model STAR-16.

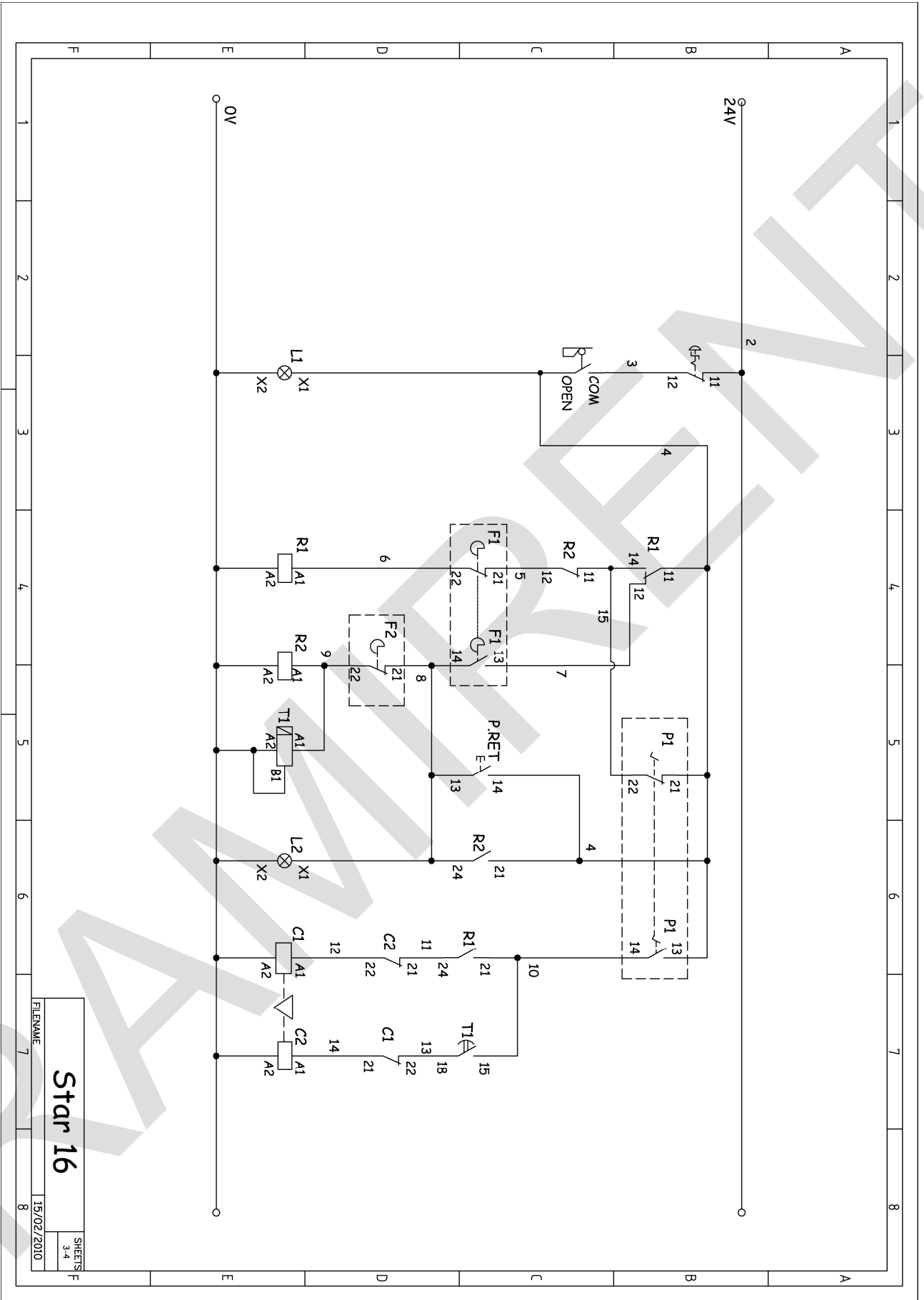
### 12. ELECTRICAL SCHEMES







<b>STAR 16</b>		SHEETS	
FILENAME	STAR1 BRUEZENTAF.DWG	2-4	F
	17/02/2010		



FILENAME 7  
**Star 16**  
SHEETS 3-4  
F 15/02/2010

### 13. WARRANTY

SIMA, S.A. the manufacturer of light machinery for construction possesses a net of technical services "SERVI-SIMA".

Repairs under warranty made by SERVÍ-SIMA are subject to some strict condition to guaranty a high quality and service.

SIMA S. A. guarantees all its products against any manufacturing defect; to take into account the conditions stated in the attached document "WARRANTY CONDITIONS". The latter would cease in case of failure to comply with the established payment terms. SIMA S.A. reserves its right to bring modifications and changes to its products without prior notice.

### 14. SPARE PARTS

The spare parts for the bending and combined machines, manufactured by SIMA, S.A. are to be found in the spare parts plan, attached to this manual.

To order any spare part, please contact our alter-sales service clearly indicating the serial number of the machine, model, manufacturing number and year of manufacturing that show on the characteristics plate.

### 15. ENVIRONMENT PROTECTION



Raw materials have to be collected instead of throwing away residuals. Instruments, accessories, fluids and packages have to be sent into specific places for ecological reutilisation. Plastic components are marked for selective recycling.



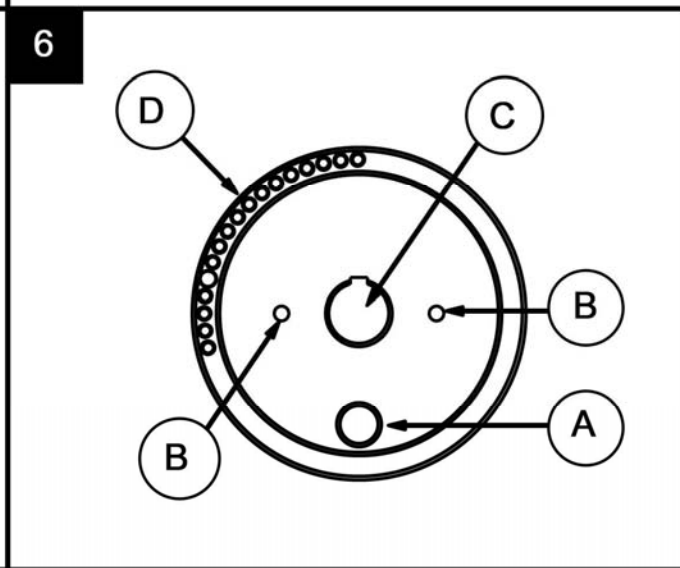
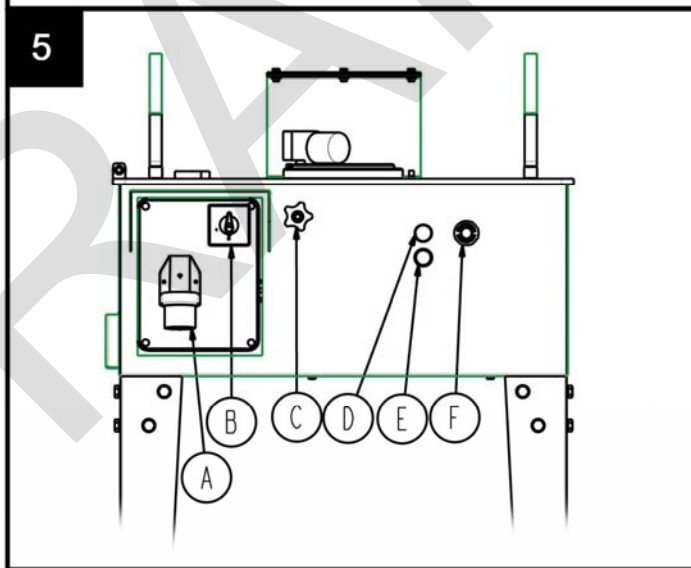
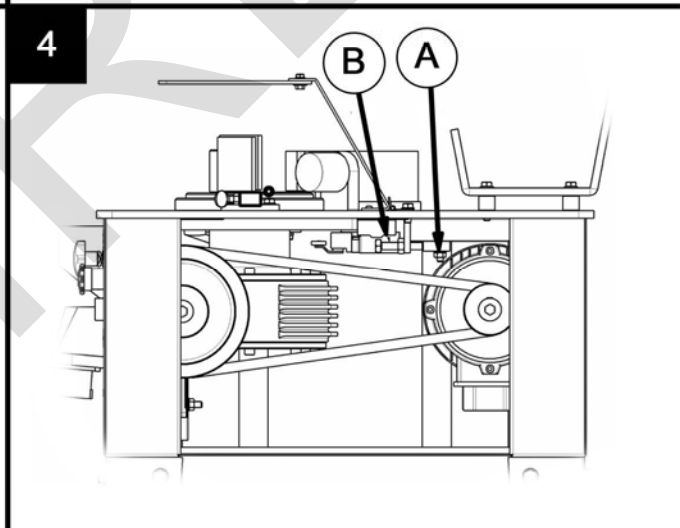
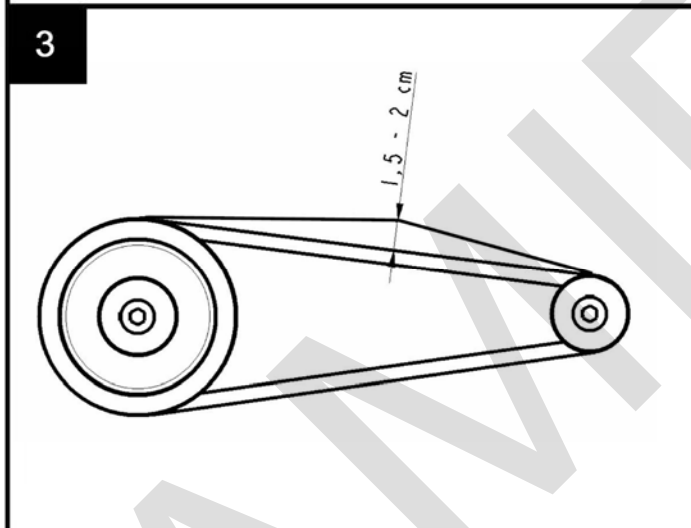
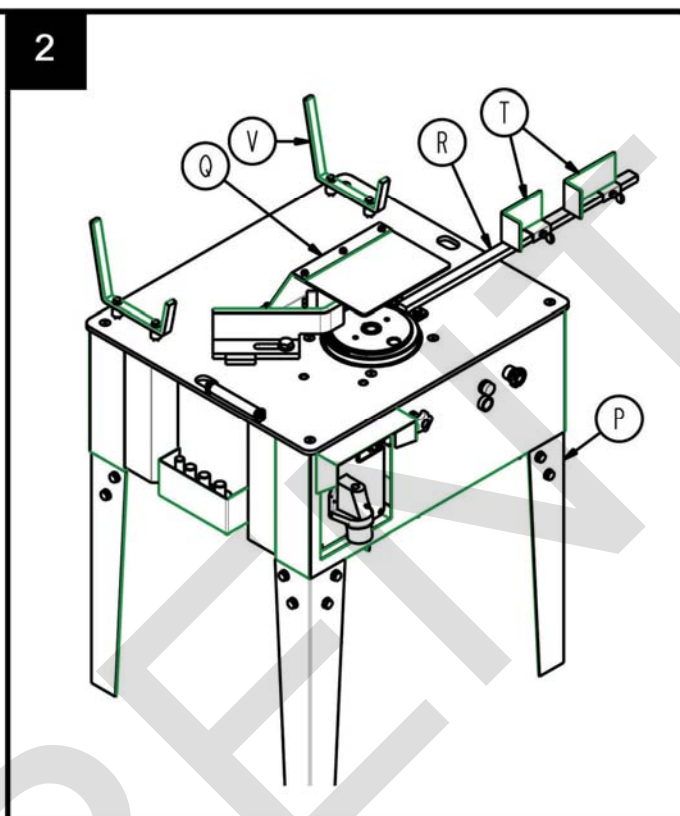
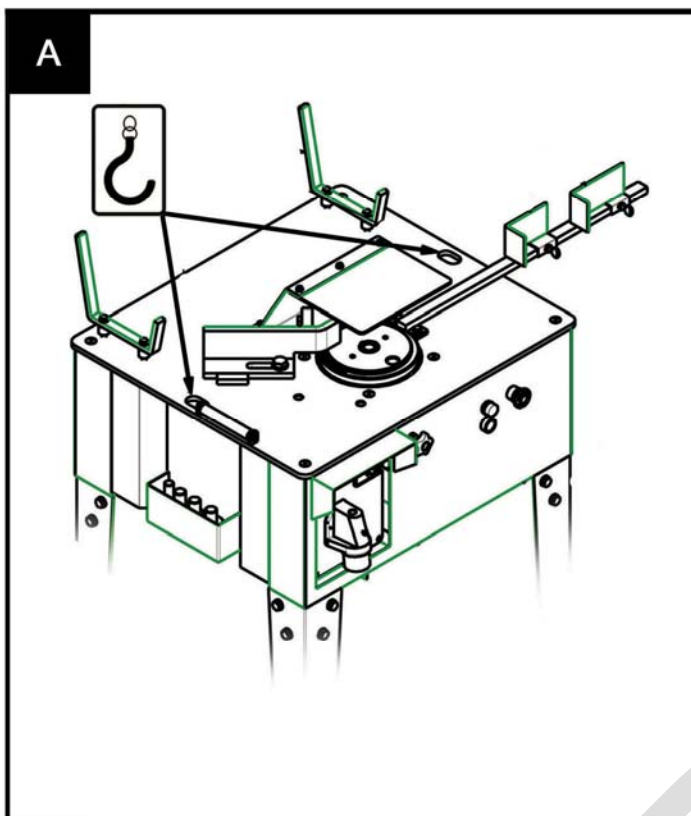
**R.A.E.E. Residuals arising of electrical and electronic instruments have to be stored into specific places for selective collection.**

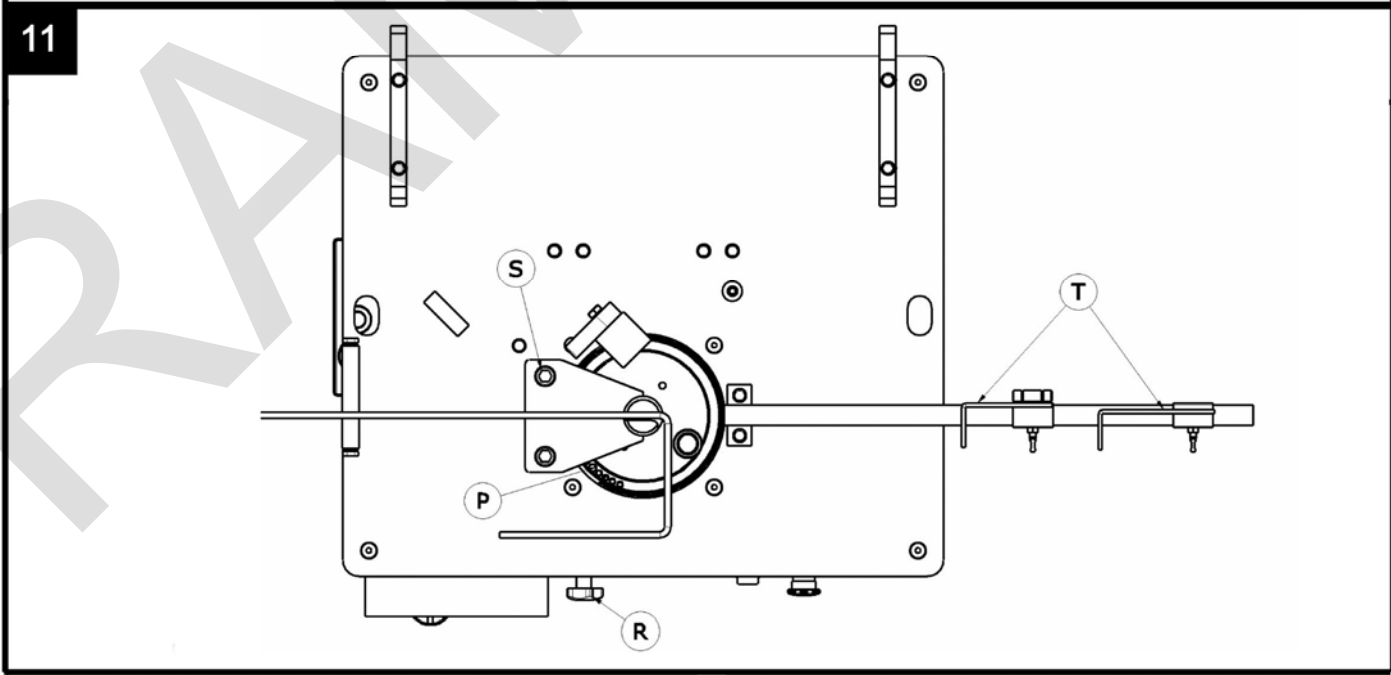
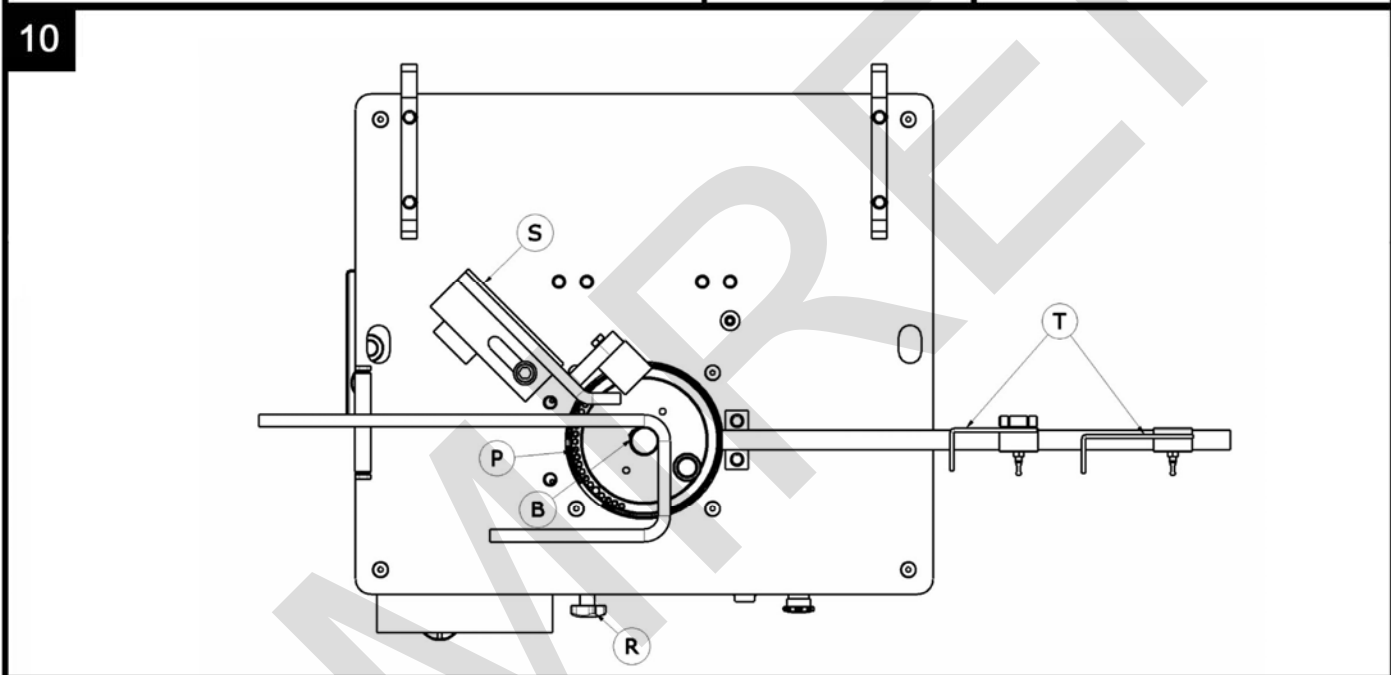
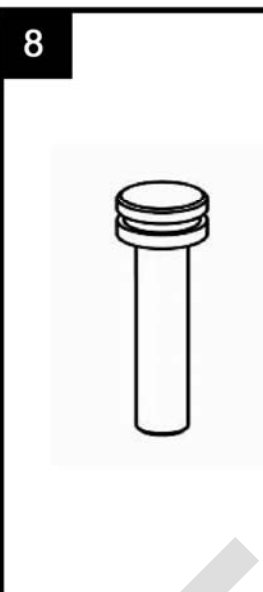
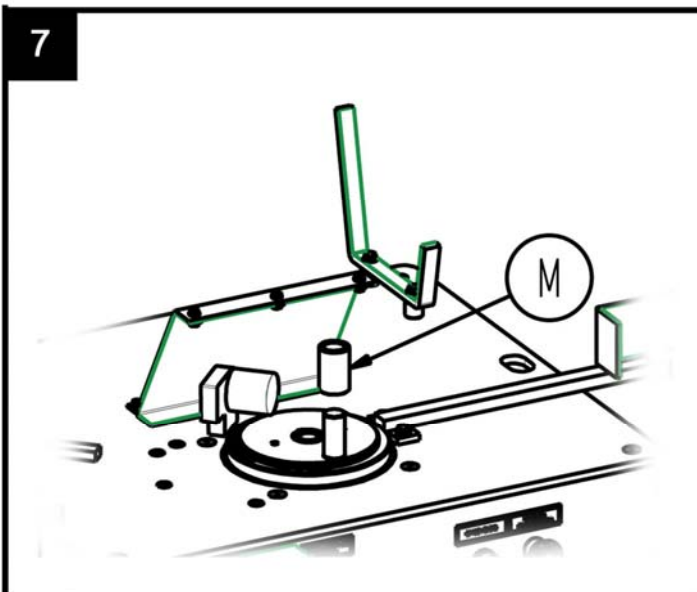
### 16. ACCOUSTIC NOISE DECLARATION

These are the acoustic levels emitted by the MACHINE is inferior to 70 dB (A)

### 17. MECHANICAL VIBRATION DECLARATION

The machine does not generate any mechanical vibrations that present health and workers safety risks.





**WARRANTY CERTIFICATE**

**AFTER-SALES SERVICE**

**END USER FORM**

**MACHINE DETAILS**

NUMBER PLATE

**CLIENT DETAILS**

NAME \_\_\_\_\_

ADDRESS \_\_\_\_\_

POSTAL CODE AND CITY \_\_\_\_\_

PROVINCE/COUNTRY \_\_\_\_\_

TEL.: \_\_\_\_\_ Fax: \_\_\_\_\_

E-mail \_\_\_\_\_

DATE OF PURCHASE \_\_\_\_\_

**Signature and stamp of the selling party**

**Client signature**

**WARRANTY CONDITIONS**

- 1.) SIMA, S.A. fully guarantees all its products against defects in design, taking responsibility in the repairs or the faulty equipment for a period of ONE year from the original date of purchase. The date of purchase must appear on the warranty voucher enclosed.
- 2.) The warranty covers exclusively labour, repair and substitution of the faulty parts, the model and serial number of which must show on the warranty certificate.
- 3.) Transport, stay and food expenses before arriving to SIMA S.A., will be covered by the client.
- 4.) The warranty does not cover any damage caused by the normal wear, undue usage, overloading, inadequate installation or bad conservation of the machine.
- 5.) All repairs under WARRANTY will solely be effected by SIMA, S.A. or by its authorised dealers or repair centres.
- 6.) This Guarantee will be invalid in the following cases:
  - a) Any Warranty certificate manipulation or modification
  - b) Repairs, modifications or substitution of any part of the machine by unauthorized parties by SIMA S.A technical department.
  - c) The non-approved installation of devices by SIMA S.A technical department.
- 7.) SIMA is not responsible for any damages caused by the failure of the product. This includes, but not limited to, annoyances, transport expenses, telephone calls and loss of personal goods or commercial benefits, as well as the loss of pay or salary.
- 8.) Faulty thermal or electrical motors under warranty have to be sent to SIMA S.A or its authorized technical service in the country.
- 9.) To be benefit from the warranty, the warranty certificate must be at SIMA S.A premises within 30 days from the purchasing date. To claim the warranty, the purchase invoice has to be attached stamped by the dealer including the serial number of the machine.



SOCIEDAD INDUSTRIAL DE MAQUINARIA ANDALUZA, S.A.  
 POL. IND. JUNCARIL, C/ALBUÑOL, PARC. 250  
 18220 ALBOLOTE (GRANADA)  
 TEL.: 34 - 958-49 04 10 – Fax: 34 - 958-46 66 45  
 MANUFACTURER OF LIGHT MACHINERY FOR CONSTRUCTION  
 SPAIN

## WARRANTY CERTIFICATE

## AFTER-SALES SERVICE

## FORM TO RETURN TO MANUFACTURER

## DATOS MÁQUINA

NUMBER PLATE
--------------

## DATOS COMPRADOR

NAME

ADDRESS

POSTAL CODE AND CITY

PROVINCE/COUNTRY

TEL.:

Fax:

E-mail:

DATE OF PURCHASE

Signature and stamp of the selling party

Client signature

## WARRANTY CONDITIONS

- 1.) SIMA, S.A. fully guarantees all its products against defects in design, taking responsibility in the repairs or the faulty equipment for a period of ONE year from the original date of purchase. The date of purchase must appear on the warranty voucher enclosed.
- 2.) The warranty covers exclusively labour, repair and substitution of the faulty parts, the model and serial number of which must show on the warranty certificate.
- 3.) Transport, stay and food expenses before arriving to SIMA S.A., will be covered by the client.
- 4.) The warranty does not cover any damage caused by the normal wear, undue usage, overloading, inadequate installation or bad conservation of the machine.
- 5.) All repairs under WARRANTY will solely be effected by SIMA, S.A. or by its authorised dealers or repair centres.
- 6.) This Guarantee will be invalid in the following cases:
  - a) Any Warranty certificate manipulation or modification
  - b) Repairs, modifications or substitution of any part of the machine by unauthorized parties by SIMA S.A technical department.
  - c) The non-approved installation of devices by SIMA S.A technical department.
- 7.) SIMA is not responsible for any damages caused by the failure of the product. This includes, but not limited to, annoyances, transport expenses, telephone calls and loss of personal goods or commercial benefits, as well as the loss of pay or salary.
- 8.) Faulty thermal or electrical motors under warranty have to be sent to SIMA S.A or its authorized technical service in the country.
- 9.) To be benefit from the warranty, the warranty certificate must be at SIMA S.A premises within 30 days from the purchasing date. To claim the warranty, the purchase invoice has to be attached stamped by the dealer including the serial number of the machine.



SOCIEDAD INDUSTRIAL DE MAQUINARIA ANDALUZA, S. A.

POL. IND. JUNCARIL, C/ALBUÑOL, PARC. 250

18220 ALBOLOTE (GRANADA)

TEL: 34 - 958-49 04 10 – Fax: 34 - 958-46 66 45

MANUFACTURER OF LIGHT MACHINERY FOR CONSTRUCTION

SPAIN

RAMIRENT



## INDEX

<b>DECLARATION "CE" DE CONFORMITÉ .....</b>	<b>3</b>
<b>1. INFORMATION GENERALE.....</b>	<b>5</b>
<b>2. DESCRIPTION GÉNÉRALE DE LA MACHINE .....</b>	<b>5</b>
2.1 TRANSPORT. ....	6
2.2 PICTOGRAMMES. ....	6
<b>3. INSTRUCTIONS DE MONTAGE. ....</b>	<b>6</b>
3.1 CONDITIONS DE DISTRIBUTION .....	6
3.2 MONTAGE DES ACCESSOIRES.....	7
<b>4. ENTRETIEN, INSPECTION ET CONTRÔLE. ....</b>	<b>7</b>
4.1 CHANGEMENT DES COURROIES .....	7
<b>5. COMMANDES. ....</b>	<b>7</b>
5.1 PARTIES DU PLATEAU. ....	8
5.2 PIVOT D'INVERSION ET SÉLECTION DE L'ANGLE.....	8
<b>6. MISE EN MARCHÉ ET UTILISATION. ....</b>	<b>8</b>
6.1 RÉALISATION DU CINTRAGE AVEC L'ÉQUERRE. ....	8
6.2 RÉALISATION DU CINTRAGE AVEC LE DISPOSITIF A ÉTRIERS. ....	9
<b>7. SOLUTION AUX ANOMALIES LES PLUS COURANTES.....</b>	<b>9</b>
<b>8. CARACTÉRISTIQUES TECHNIQUES.....</b>	<b>10</b>
<b>9. CAPACITÉS DE CINTRAGE.....</b>	<b>10</b>
<b>10. BRANCHEMENT ÉLECTRIQUE.....</b>	<b>10</b>
<b>11. RECOMMANDATIONS DE SÉCURITÉ.....</b>	<b>10</b>
<b>12. SCHÉMAS ÉLECTRIQUES.....</b>	<b>12</b>
<b>13. GARANTIE.....</b>	<b>15</b>
<b>14. PIÈCES DE RECHANGE.....</b>	<b>15</b>
<b>15. PROTECTION DE L'ENVIRONNEMENT.....</b>	<b>15</b>
<b>16. CONTAMINATION ACOUSTIQUE.....</b>	<b>15</b>
<b>17. VIBRATIONS.....</b>	<b>15</b>
<b>CERTIFICAT DE GARANTIE.....</b>	<b>18</b>

## 1. INFORMATION GENERALE.

**ATTENTION: Lisez et comprenez parfaitement les présentes instructions avant de commencer à manipuler la machine**

SIMA S.A. remercie la confiance accordée à nos fabrications en acquérant une CINTREUSE A ETRIERS ÉLECTRIQUE.

Ce manuel vous propose les instructions nécessaires pour sa mise en marche, utilisation, maintenance et, si nécessaire, réparation. On signale aussi les aspects qui peuvent affecter la sécurité et la santé des utilisateurs durant la réalisation de n'importe quel de ces processus. Si vous suivez les instructions citées et opérez comme nous vous l'avons indiqué, vous obtiendrez un service sûr et une maintenance simple.

C'est pourquoi, la lecture de ce manuel est obligatoire pour toute personne qui va être responsable de l'usage, de l'entretien ou de la réparation de la machine citée.

**Il est recommandé de toujours tenir ce manuel à porté de mains dans le lieu d'utilisation de la machine.**

## 2. DESCRIPTION GÉNÉRALE DE LA MACHINE

Les machines cintreuses à étriers modèle Star-16, sont conçues et fabriquées pour cintrer des barres d'acier lisses et torsadées de construction. Le cintrage se réalise à froid grâce à des mandrins qui garantissent des diamètres de cintrage conformes aux normes européennes.

- L'élément principal de la machine est constitué par un réducteur chargé de transmettre l'énergie nécessaire pour réaliser le cintrage des barres d'acier.
- La machine est activée par le moteur électrique qui transmet le mouvement, grâce à la transmission, au mécanisme de cintrage où se montent les différents mandrins pour le cintrage des barres d'acier.
- L'angle de cintrage approximatif s'obtient en plaçant le pivot dans le plateau cintreur. Pour ajuster l'angle aux mesures désirées, déplacer le manche millimètre par millimètre.
- Le tableau de commandes est doté de pulseurs et de boutons électriques d'un maniement facile, aisément localisables et identifier avec des pictogrammes.
- La machine est dotée d'une pédale pour confirmer et exécuter le travail, évitant ainsi que les membres supérieurs ne soient attrapés lors du fonctionnement.
- La surface de travail dispose d'un protecteur supérieur pour éviter les accidents. Ce protecteur est muni d'une fenêtre transparente pour observer le bon déroulement de l'opération de cintrage, tant pour le matériel que pour le mécanisme. Les membres supérieurs de l'opérateur ne courent donc aucun risque.
- La fonction principale de la machine est la réalisation d'étriers polygonaux.
- Incorpore des pieds démontables pour le transport.
- Cadre électrique conforme aux normes de la Communauté Européenne.
- La structure de la machine est peinte au four avec peinture epoxy-polyester lui conférant une grande résistance et la protégeant de la corrosion.
- L'équipement électrique est aux normes de la Communauté Européenne.

**Tout autre usage donné à la machine est formellement interdit, étant considéré inadéquat et pouvant s'avérer dangereux.**

## 2.1 TRANSPORT.

La machine emballée en usine incorpore une palette pour un transport facile avec chariots élévateurs ou transpalettes manuelles. Ses poids et dimensions (voir cadre des caractéristiques techniques de ce manuel) rendent possible l'usage de véhicules légers.

S'il s'avère nécessaire de transporter la machine ou de la déplacer sur une grande distance, utiliser les moyens suffisants pour garantir sa sécurité, tels que véhicules, grues ou autre matériel d'élévation.

A déplacer la machine avec une grue ou un système de poulies vous devez utiliser des systèmes d'attache, des chaînes et/ou câbles aux normes en vigueur. Vous choisirez le matériel en fonction de la charge de travail limite requise et des pauses d'usage spécifiques sans oublier de prendre en compte tant la forme d'utilisation que la nature de la charge à élever. **Fig. A**

**ATTENTION** : Éloignez-vous des charges élevées en l'air et prenez soin aux possibles déplacements des dites charges pendant leur transport, lors de l'élévation ou de l'amarrage. Afin d'éviter tout risque, il est très important d'effectuer un choix précis des câbles, chaînes, systèmes de poulies etc...et tout particulièrement pour les opérations les plus délicates, telles que élévation, attachement, amarrage ou décharge

**IMPORTANT** : pendant son transport, la machine ne doit jamais être mise à l'envers ou être en appui sur un de ses côtés. Elle doit toujours être posée sur ses quatre pieds.

## 2.2 PICTOGRAMMES.

Les pictogrammes de la machine ont la signification suivante :



**LIRE LE MANUEL  
D'INSTRUCTIONS**



**PORT OBLIGATOIRE DU CASQUE,  
LUNETTES DE SÉCURITÉ ET PROTECTIO  
AUDITIVES**



**PORT OBLIGATOIRE  
DES GANTS**



**PORT OBLIGATOIRE  
DE CHAUSSURES DE SÉCURITÉ**

## 3. INSTRUCTIONS DE MONTAGE.

### 3.1 CONDITIONS DE DISTRIBUTION

L'emballage ouvert, la machine se trouvera avec les pattes démontées. Vous trouverez ce manuel d'instructions avec la garantie correspondante et un sachet avec les pièces suivantes :

- Quatre pieds.
- Carter de protection pour le plateau cintreur.
- Support de règle.
- Règle et deux butoirs.
- Supports de barres.
- Un boulon de Ø18, un boulon de Ø24, un boulon de Ø26 et un boulon de Ø48.
- Un boulon de Ø25 et un mandrin de Ø36 pour le poussage des barres.
- Un dispositif à étriers.
- Une équerre de cintrage.

### 3.2 MONTAGE DES ACCESSOIRES

Pour des raisons de logistique, la machine est fournie partiellement montée. L'utilisateur devra monter : la règle **R, Fig. 2**, les butoirs **T, Fig. 2**, les pattes **P, Fig. 2**, les supports de barres **V, Fig. 2** et le carter de protection pour le plateau cintreur **Q, Fig. 2**.

## 4. ENTRETIEN, INSPECTION ET CONTRÔLE.

**ATTENTION: Avant toute opération de nettoyage, réparation ou entretien, vérifier que le câble d'alimentation au réseau électrique est débranché.**

- Pas d'eau à pression pour nettoyer les circuits et les éléments électriques.
- Pour éviter l'oxydation au niveau des orifices où viennent se placer les boulons, graisser les chaque semaine, avec de la graisse calcique, ainsi que leur partie inférieure.
- Chaque six mois, réviser la tension des courroies du moteur. La tension correcte étant celle permettant une flèche de 1,5 à 2 cm. **Fig. 3**.
- Le groupe réducteur n'a pas besoin d'être graissé car il est graissé à vie.
- Les câbles électriques coupés ou fissurés doivent être changés au plus vite.
- En cas d'anomalie de la machine, la débrancher et la faire réviser par un technicien.
- En fin de journée, éteindre la machine et la débrancher du courant électrique.
- Si la machine n'est pas couverte, la protéger avec une toile imperméable.

### 4.1 CHANGEMENT DES COURROIES

La machine est fournie avec les courroies parfaitement tendues. Cependant, il est possible qu'à l'usage les courroies cèdent un peu. Pour les retendre ou les remplacer, procéder de la façon suivante :

- Vérifier que la machine est débranchée du réseau électrique.
- Retirer le carter de protection inférieur d'accès aux mécanismes.
- Dévisser les 4 vis du moteur **A, Fig. 4**, suffisamment pour qu'il puisse être déplacé.
- En fonction de l'opération, tendre ou changer les courroies, tourner la vis tenseur, **B, Fig. 4** dans un sens ou dans l'autre. Au moment de tendre, vérifier que les courroies aient toutes la même tension en manipulant les tenseurs
- La tension réglée, resserrer les vis.
- Replacer le carter de protection inférieur.

**IMPORTANT: Les courroies de transmission doivent être révisées et tendues après plusieurs journées de travail. Il est en effet démontré, qu'elles se détendent avec les frottements, températures, tensions etc...**

## 5. COMMANDES.

**A, Fig.5 Fiche murale.** Entrée de tension du réseau électrique à la machine.

**B, Fig.5 Sélecteur sens de rotation du plateau.** Sélectionne la direction du sens de rotation du plateau.

**C, Fig.5 Volant de régulation de l'angle.** Règle la précision de l'angle lorsqu'elle ne s'obtient pas avec le pivot d'inversion.

**D, Fig.5 Lampe pilote verte.** Allumée, indique que la machine est sous tension.

**E, Fig.5 Bouton pulseur orange.** Permet le retour au point d'origine après avoir levé le pied de la pédale ou pulsé le bouton d'arrêt d'urgence, pour éviter un accident ou après une erreur à commencer la manoeuvre.

**F, Fig.5 Bouton d'arrêt d'urgence.** S'utilise pour stopper la machine en cas d'urgence

**Pédale.** Se pressionne pour confirmer la rotation du plateau **Fig.9**.

## 5.1 PARTIES DU PLATEAU.

Le plateau de cintrage est muni d'un orifice **A**, Fig.6 pour l'insertion du boulon, deux orifices filetés **B**, Fig. 6 pour extraire et démonter le plateau, un orifice **C**, Fig.6 pour l'insertion du boulon central et enfin un secteur d'orifices **D**, Fig.6 pour l'insertion du pivot d'inversion.

## 5.2 PIVOT D'INVERSION ET SÉLECTION DE L'ANGLE.

Le pivot d'inversion Fig. 8 permet de sélectionner l'angle de rotation du plateau.

## 6. MISE EN MARCHE ET UTILISATION.

**ATTENTION:** Suivre toutes les recommandations de sécurité signalées dans ce manuel et respecter les normes de sécurité des risques du travail.

**RODAGE:** Le modèle STAR-16 n'a pas besoin d'être rodé. Il est spécialement conçu pour obtenir des prestations maximales dès sa mise en marche.

**NOTE:** pour élaborer le fer à béton la barre doit toujours se pousser avec un mandrin **M**, Fig.7 superposé au boulon "de poussage".

### UTILISATION NORMALE DE LA MACHINE :

La cintreuse d'étriers est conçue et fabriquée pour le cintrage de barres d'acier lisses et torsadées. Tout autre usage non expressément décrit se considère anormal. Tout outil ou accessoire ajouté ou modifié sans l'autorisation écrite du fabricant sera considéré inapproprié et dangereux. Dans ce cas ou pour mauvais usage de la machine, SIMA S.A., s'exempte de toute responsabilité comme fabricant. Avant d'installer la machine assurez-vous que l'endroit choisi soit une surface stable, horizontale et que le terrain ne soit pas mou. **CETTE MACHINE NE DOIT PAS ÊTRE UTILISÉE SOUS LA PLUIE. TOUJOURS TRAVAILLER DANS DE BONNES CONDITIONS D'ÉCLAIRAGE.**

### 6.1 RÉALISATION DU CINTRAGE AVEC L'ÉQUERRE.

L'équerre sert au cintrage de barres de Ø 8 à Ø 16mm. La machine dispose d'une série de boulons de Ø18, Ø24, Ø36, Ø48 qui peuvent s'utiliser seulement comme boulon central. Elle est aussi dotée d'un cinquième boulon de Ø25 qui se monte toujours avec sa bague pour être utilisés comme boulon et bague "de poussage". Pour le cintrage procéder de la façon suivante Fig.10. :

1. Brancher la machine et vérifier que le plateau tourne dans le sens des aiguilles d'une montre.
2. Monter l'équerre d'appui **(S)** et régler la distance de séparation au boulon central **(B)** en fonction du Ø de barre à cintrer.
3. Régler la distance des butoirs **(T)**, en fonction des mesures de l'étrier à réaliser.
4. Insérer le pivot d'inversion **(P)** dans un des orifices extérieurs du plateau en fonction de l'angle à cintrer. **Il est recommandé de faire plusieurs essais, pour un meilleur contrôle de la machine, avant de commencer le travail.**
5. Placer la barre et appuyer sur la pédale pour commencer le cintrage. Lorsque le plateau arrive en fin de trajet, il revient seul sans avoir besoin de relâcher la pédale. Si pendant l'opération le pied est levé de la pédale, le plateau s'arrête et il faut pressionner le bouton orange du panneau de commandes pour que le plateau revienne à sa position de départ.
6. Pour obtenir un angle plus précis, il convient d'ajuster avec le mécanisme de réglage de l'angle **(R)**.

## 6.2 REALISATION DU CINTRAGE AVEC LE DISPOSITIF A ÉTRIERS.

Ce dispositif permet le cintrage de barres allant jusqu'à 8 mm. Il dispose d'un boulon de Ø25 qui se monte toujours avec sa bague pour être utilisés comme boulon et bague "de poussage". Pour le cintrage, procéder de la façon suivante **Fig.11.** :

1. Brancher la machine et vérifier que le plateau tourne dans le sens des aiguilles d'une montre.
2. Monter le dispositif d'étriers **(S)**.
3. Régler la distance des butoirs **(T)**, en fonction des mesures de l'étrier à réaliser.
4. Insérer le pivot d'inversion (P) dans un des orifices extérieurs du plateau en fonction de l'angle à cintrer. **Il est recommandé de faire plusieurs essais, pour un meilleur contrôle de la machine, avant de commencer le travail.**
5. Placer la barre et appuyer sur la pédale pour commencer le cintrage. Lorsque le plateau arrive en fin de trajet, il revient seul sans avoir besoin de relâcher la pédale. Si pendant l'opération le pied est levé de la pédale, le plateau s'arrête et il faut pressionner le bouton orange du panneau de commandes pour que le plateau revienne à sa position de départ.
6. Pour obtenir un angle plus précis, il convient d'ajuster avec le mécanisme de réglage de l'angle **(R)**

## 7. SOLUTION AUX ANOMALIES LES PLUS COURANTES.

ANOMALIES	CAUSES POSSIBLES	SOLUTIONS
Puissance de cintrage insuffisante	Courroies détendues ou abimées	Les tendre ou les changer
	Faible puissance du moteur	Révision moteur par service technique
Le plateau de rotation ne revient pas et s'arrête à toucher la fin de trajet	Fin de course	Vérifier la fin de course et sa continuité (1 ouvert, 0 fermé)
Manque de tension, la lampe pilote ne s'allume pas	Câbles en mauvais état Réviser cadre électrique du lieu de travail	Vérifier la tension du réseau électrique du lieu de travail. Vérifier aussi les fusibles de haute et basse tension du cadre électrique de la machine. Contrôler le branchement des câbles.
La lampe pilote s'allume mais la machine ne fonctionne pas.	Machine mal branchée.	La machine est branchée à une phase seulement. Contrôler les fusibles de haute tension du cadre électrique de la machine et du cadre électrique du lieu de travail. Vérifier le branchement des câbles à la boîte de bornes, à la prise et à la fiche.
Branchement à 230V ou 400V bien fait mais il manque de puissance.	Tension instable	Vérifier la sortie de courant d'émission. Si voltage inférieur à 230 ou 400V la machine ne fonctionne pas. Nous conseillons un stabilisateur de tension.
Au retour, après le cintrage, le plateau n'arrête pas au point de départ.	Fin de course	Vérifier la fin de course et sa continuité (1 ouvert 0 fermé).

## 8. CARACTÉRISTIQUES TECHNIQUES.

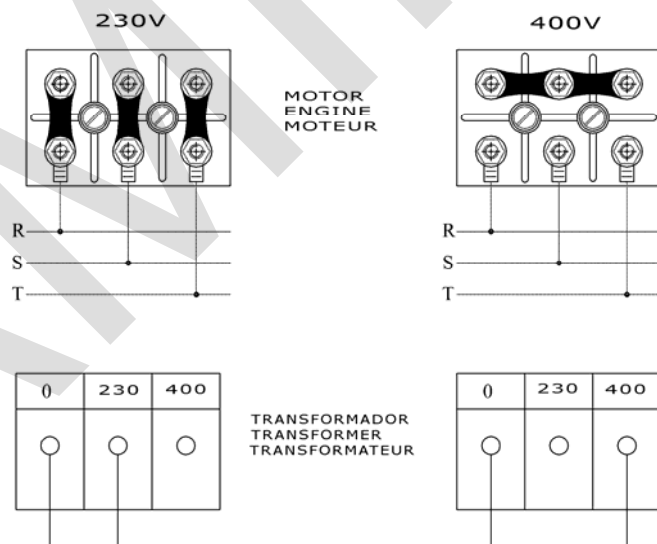
MODÈLE	PUISSANCE MOTEUR	TENSION MOTEUR	POIDS NET	DIMENSIONS LxHxP mm	TOUR/MIN.
STAR-16	2,2Kw	230v	149 Kg.	1136x738x1095	19
STAR-16	1,5Kw	230v / 400v	140 Kg.	1136x738x1095	19

## 9. CAPACITÉS DE CINTRAGE.

Résistance de la barre d'acier	N° de barres de Ø6 ou 1/4"	N° de barres de Ø8 ou 5/16"	N° de barres de Ø10 ou 3/8"	N° de barres de Ø12 ou 1/2"	N° de barres de Ø16 ou 5/8"
R-480 N/mm <sup>2</sup>	7	6	5	3	1
R-650 N/mm <sup>2</sup>	7	6	5	2	1
Cintrage avec mandrin de Ø	18	24	36	36	48

## 10. BRANCHEMENT ÉLECTRIQUE.

Le câble d'extension utilisé pour brancher la machine doit avoir une section minimum de 4x2.5mm<sup>2</sup> jusqu'à 25 mètres de longueur. Au-delà il sera de 4x4mm<sup>2</sup>. A l'une de ses extrémités, il faut brancher une fiche femelle normalisée de 16A 3P +T ou 16A 2P + T compatible avec l'interrupteur prise de courant de la machine et à l'autre extrémité, une fiche femelle normalisée de 16A 3P +T ou 16A 2P + T compatible avec la sortie réseau d'alimentation électrique.



**IMPORTANT :** à chaque changement de position des plaquettes sur les bornes du moteur, vous devrez aussi changer les étiquettes adhésives indiquant le voltage de l'alimentation électrique, afin qu'elles soient en accord avec le changement effectué. **Très important, débrancher toujours la machine du courant électrique avant d'effectuer le changement de voltage.**

## 11. RECOMMANDATIONS DE SÉCURITÉ

- Les machines avec moteur électrique doivent toujours être branchées à un réseau d'alimentation normalisé avec un disjoncteur et un différentiel en accord avec les caractéristiques du moteur :

12.2kw/3 CV, monophasée à 230v, disjoncteur de 20 A et différentiel de 20A/300mA.  
1.5kw/2 CV, triphasée à 400V, disjoncteur de 10A et différentiel de 10A/300mA.

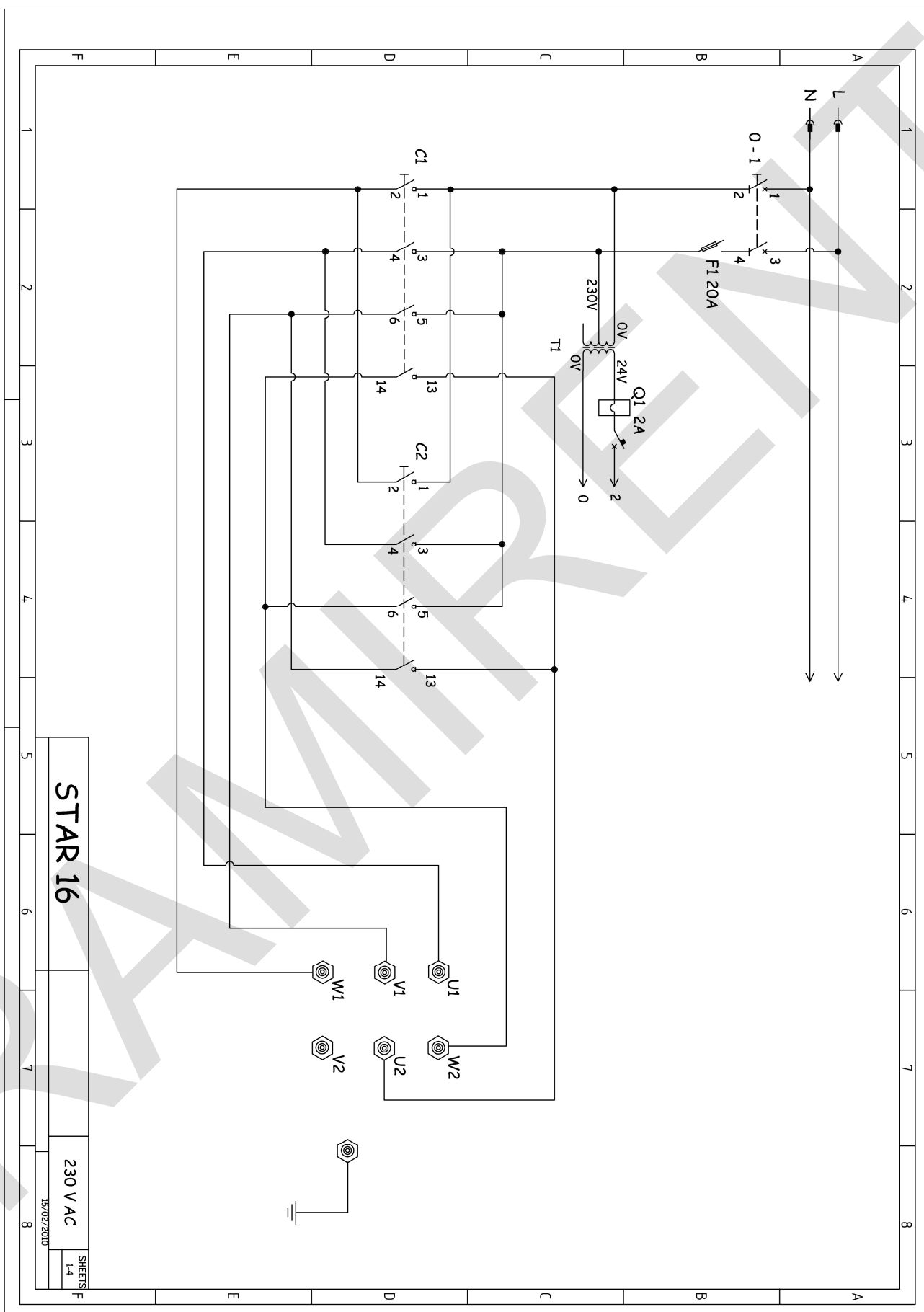
- Les machines cintruses d'étriers modèles Star-16, doivent être utilisées par du personnel ayant été instruit et formé à leur fonctionnement.
- Avant la mise en marche, lire attentivement les instructions et respecter les normes de sécurité. Apprenez parfaitement à arrêter la machine d'une forme rapide et sûre.
- Placer la machine sur une superficie plane et bien éclairée. Ne pas brancher si elle n'est pas stable.
- Mettre en marche uniquement lorsque toutes les protections et carters de sécurité avec lesquelles la machine a été conçue, sont montés.
- Nous conseillons le port de lunettes de sécurité, chaussures de sécurité, gants, etc... Toujours utiliser du matériel homologué.
- Utiliser toujours l'équipement de protection individuel (EPI) en accord avec le travail qui s'effectue.
- Interdire l'accès aux personnes étrangères à la zone de travail de la machine.
- Les vêtements de travail doivent être ajustés pour éviter qu'ils ne se coincent dans les parties mobiles de la machine.
- Pour déplacer la machine, faites le toujours le moteur arrêté et les parties mobiles bloquées.
- Laisser toujours en place tous les protecteurs et carters de sécurité.
- Les câbles électriques présentant des coupures et des fissures doivent être changés au plus vite.
- Débrancher la machine avant de manipuler ou toucher les éléments mécaniques ou électriques.
- Ne pas utiliser la machine en dehors des fonctions pour laquelle elle a été conçue
- **TRES IMPORTANT : La prise de terre doit toujours être branchée avant de mettre en marche la machine.**
- Utiliser des câbles d'extension normalisés.
- Vérifier que le voltage du réseau d'alimentation de la machine coïncide avec le voltage indiqué sur l'étiquette adhésive de la machine
- Contrôler que le câble d'extension d'alimentation de la machine n'entre pas en contact avec de hautes températures, eau, huile, arêtes coupantes. Eviter qu'on y marche et qu'on y roule dessous et que des objets y soient déposés
- Ne pas utiliser d'eau à pression pour nettoyer les circuits et éléments électriques

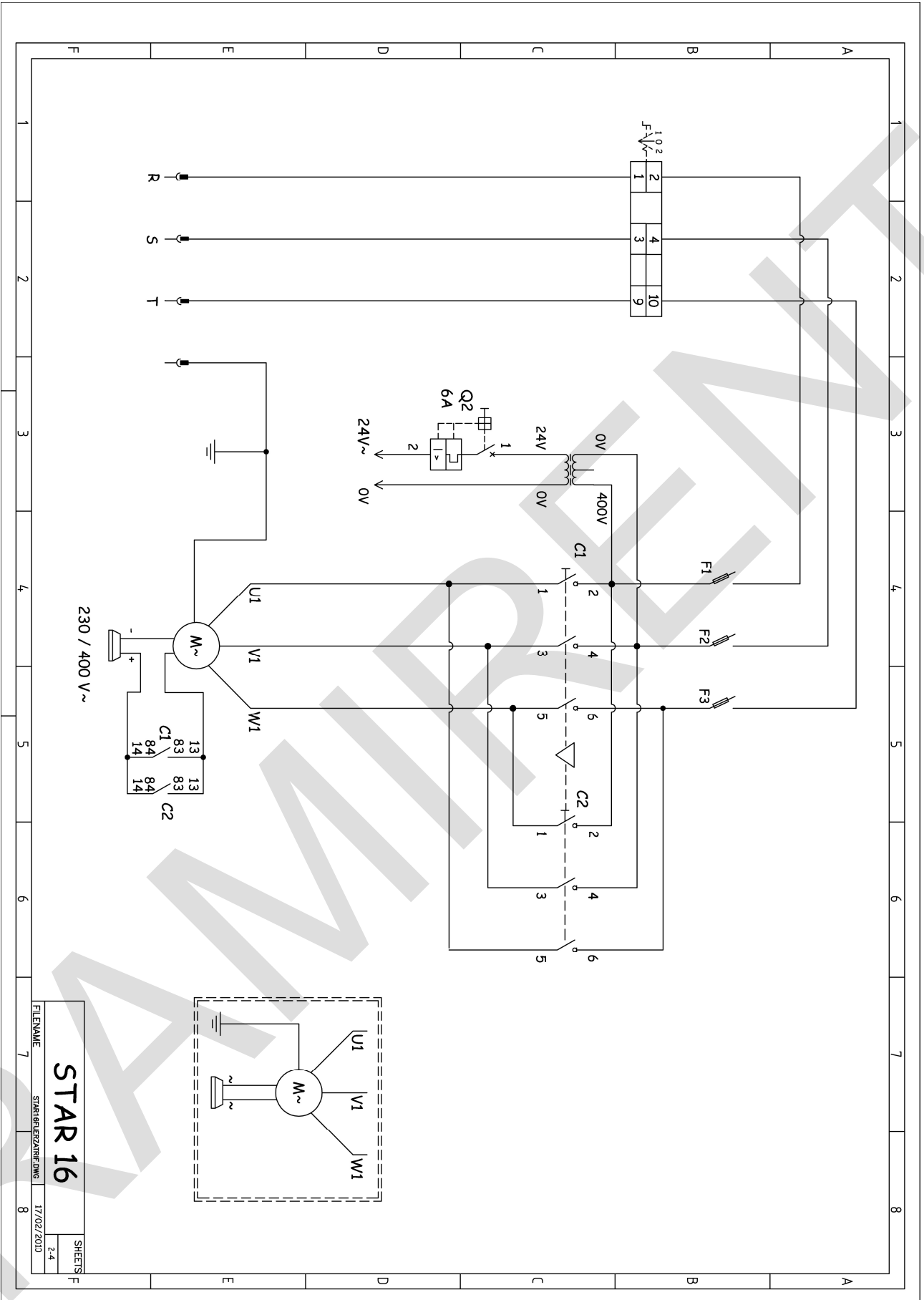
**ATTENTION : suivre toutes les recommandations de sécurité de ce manuel et respecter les normes de prévention des risques du travail du pays**

SIMA S.A. ne pourra être tenu responsable des conséquences du mauvais usage des cintruses de barres d'acier modèles STAR-16.

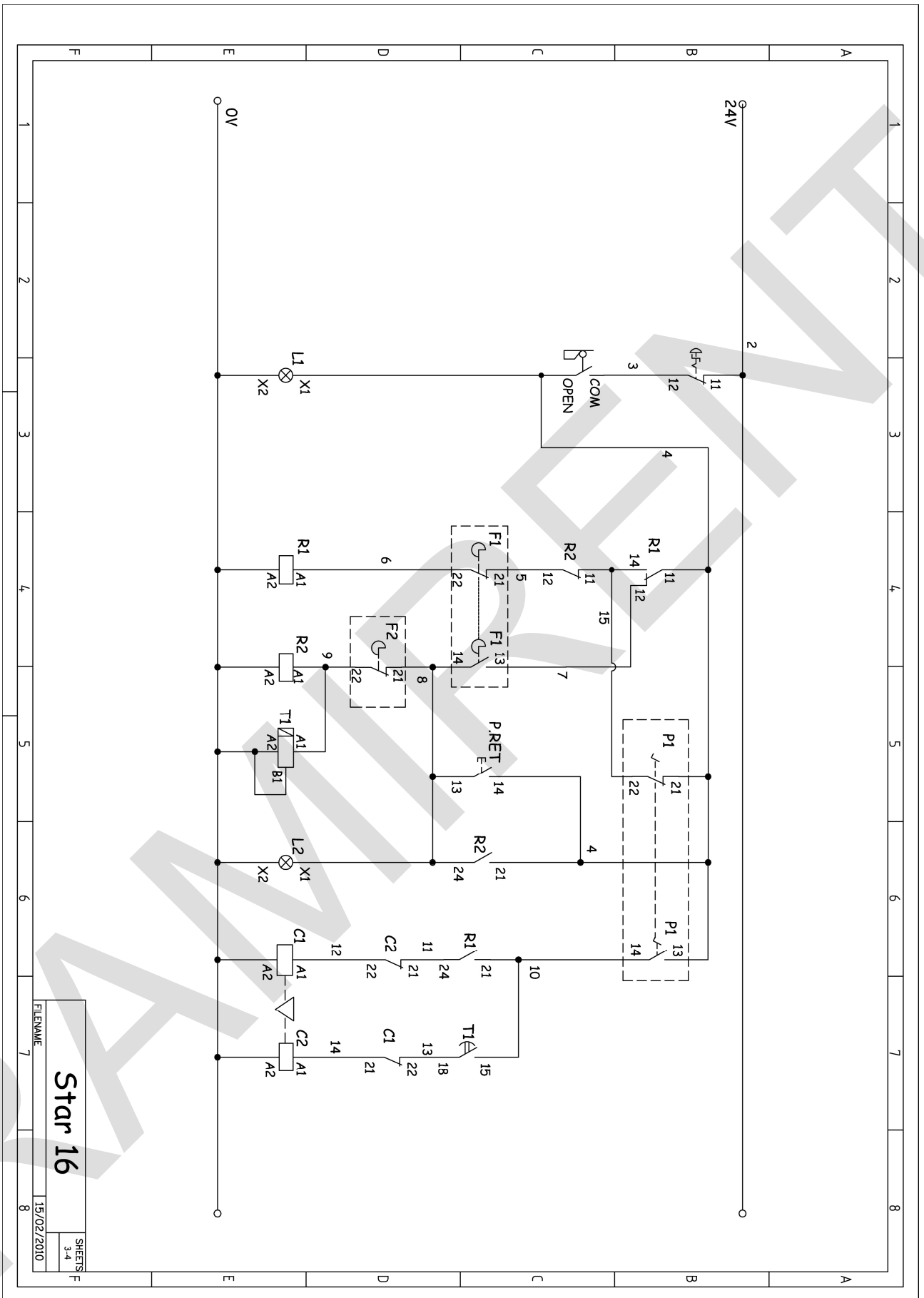


## 12. SCHÉMAS ÉLECTRIQUES.





FILENAME	STAR16UEZARRE.DWG	17/02/2010	SHEET/S
			2.4
<b>STAR 16</b>			F



Star 16  
 SHEETS F  
 3-4  
 15/02/2010

### 13. GARANTIE

SIMA, S.A. fabricant de machines pour la construction, dispose d'un réseau de services techniques Réseau SERVI-SIMA. Les réparations effectuées en garantie par notre Réseau SERVI-SIMA, sont soumises à quelques conditions avec pour objectif de garantir le service et la qualité celles-ci.

SIMA, S.A. garantie toutes ses machines contre tout défaut de fabrication, en restant protégée par les conditions spécifiées dans le document adjoint DES CONDITIONS de GARANTIE.

Les conditions de garantie cesseront en cas de non respect des conditions de paiement établies.

SIMA S.A. se réserve le droit de modifier ses machines sans préavis

### 14. PIÈCES DE RECHANGE.

Les pièces de rechange pour les cintreuses et combinées fabriquées par SIMA S.A. sont identifiées sur le plan de pièces de rechange joint à ce manuel. Pour effectuer une demande de pièce, prendre contact avec le service après-vente de SIMA S.A. Et préciser clairement le **numéro** de la pièce dont vous avez besoin, ainsi que **le modèle de la machine, le numéro de fabrication et l'année de fabrication**, éléments figurant sur la plaque des caractéristiques de la machine.

### 15. PROTECTION DE L'ENVIRONNEMENT.



Les matières premières doivent être récupérées avant de jeter le matériel. Les appareils, accessoires, ainsi que les liquides et les emballages doivent être envoyés aux sites de récupération pour leur traitement écologique. Les composants plastiques sont marqués pour un recyclage spécifique.



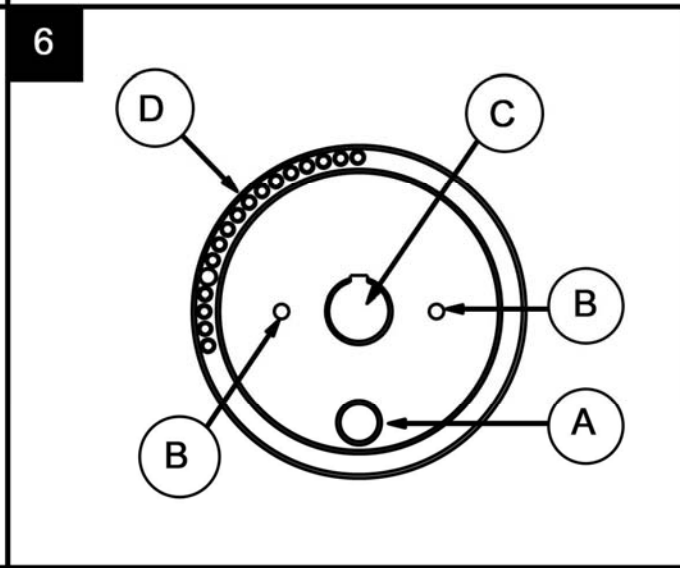
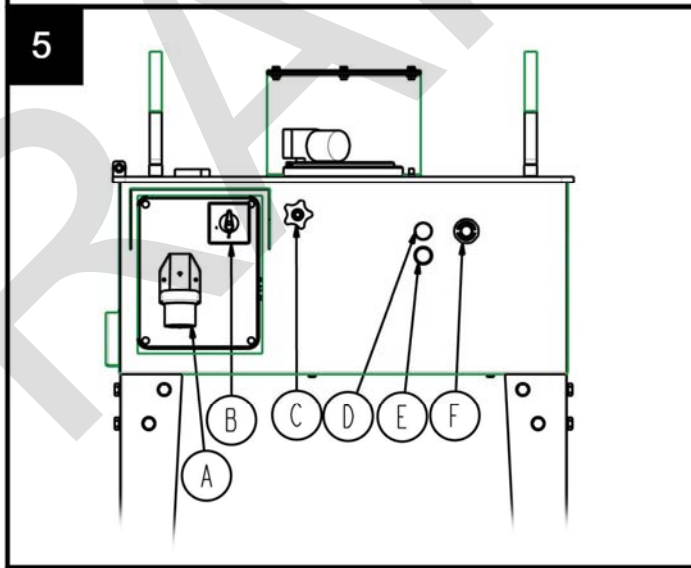
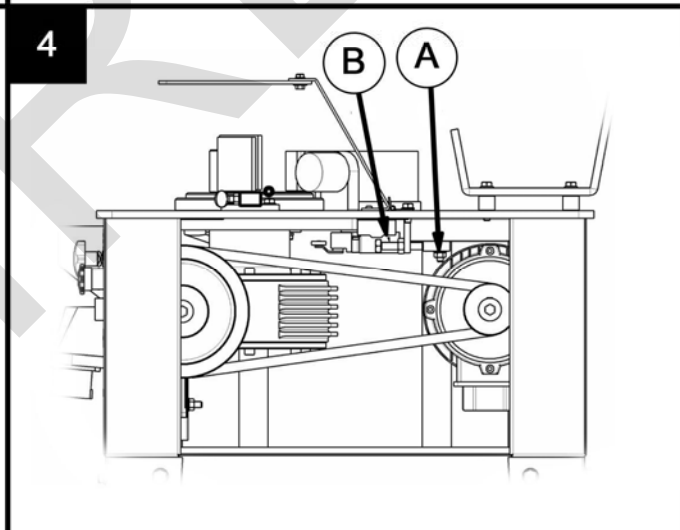
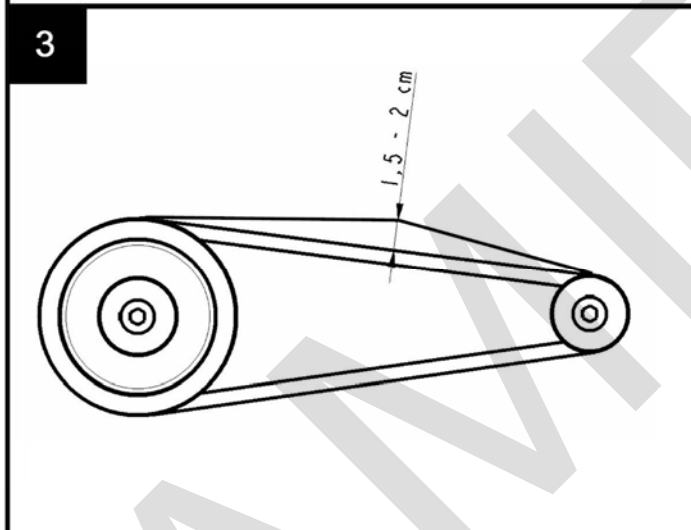
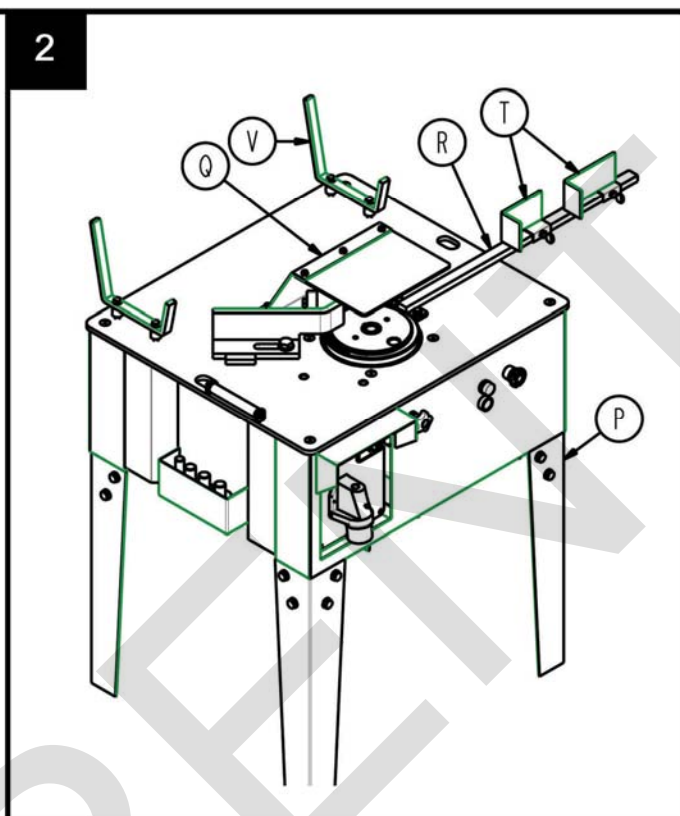
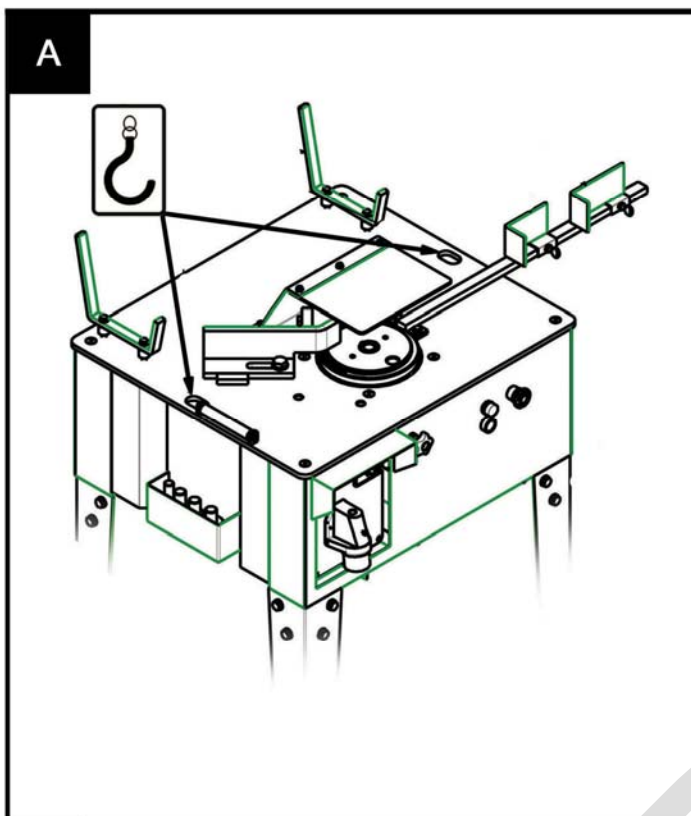
Les résidus d'appareils électriques et électroniques doivent être déposés aux lieux spécifiques pour leur traitement.

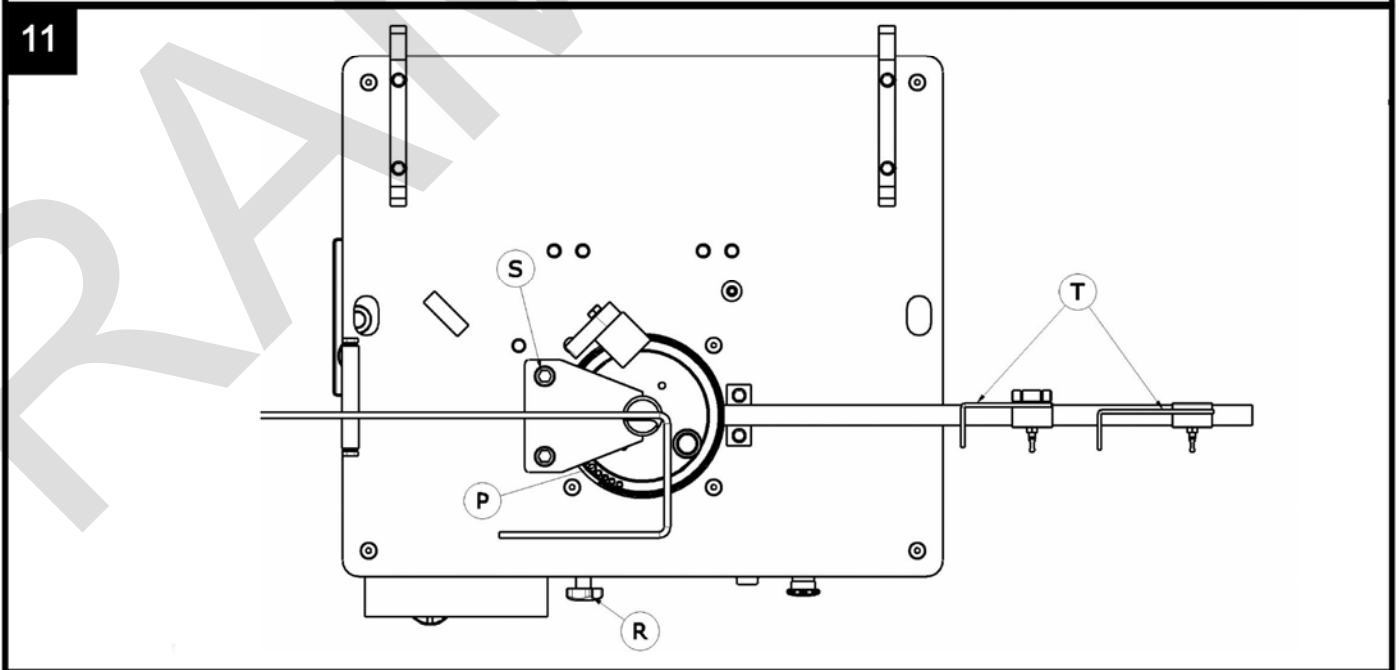
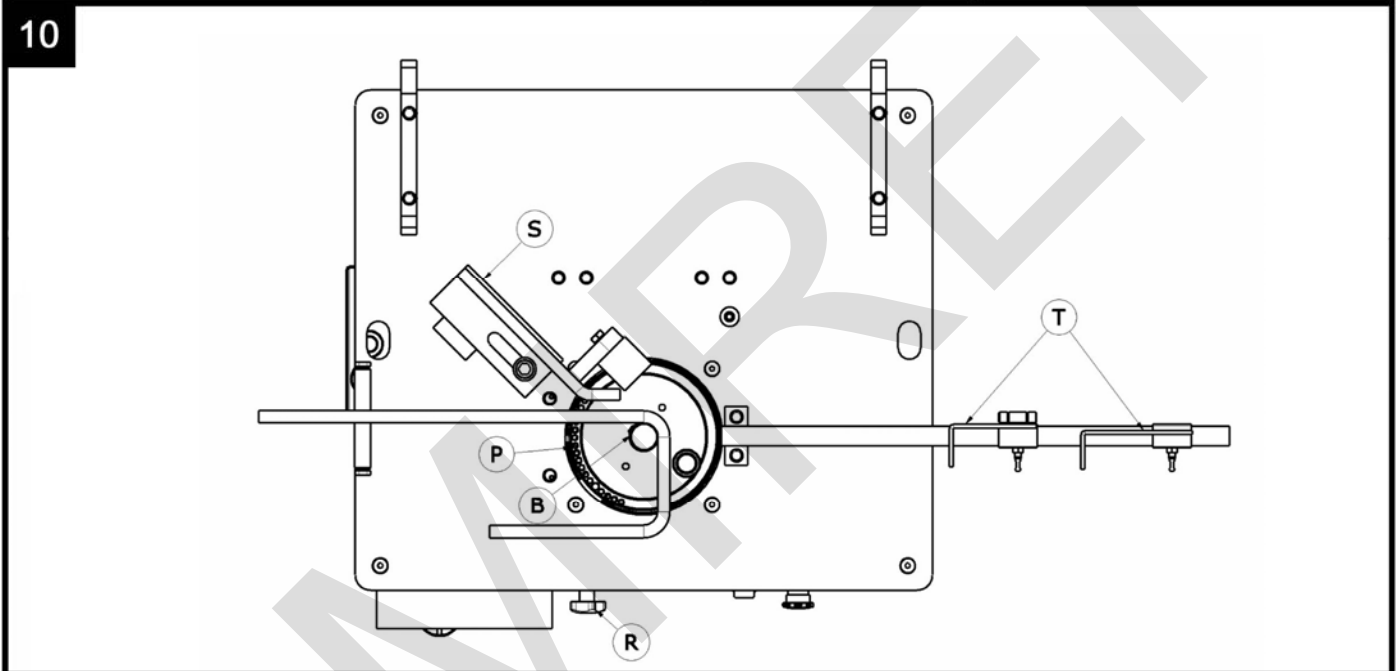
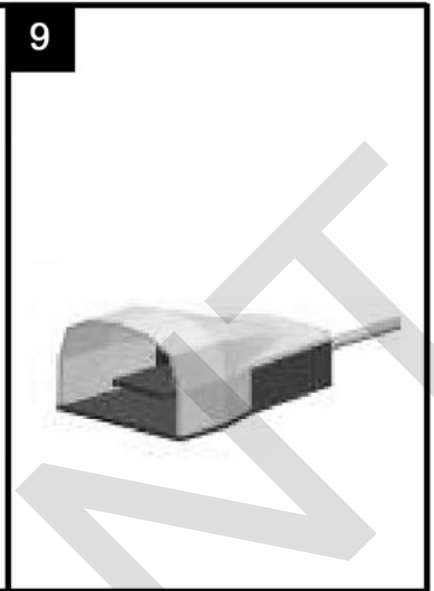
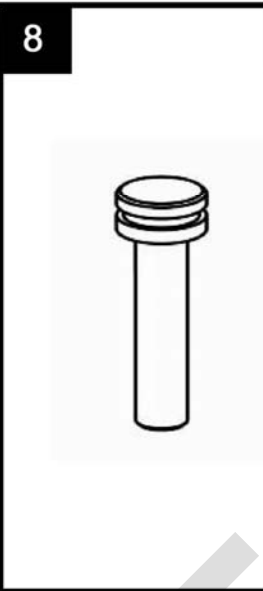
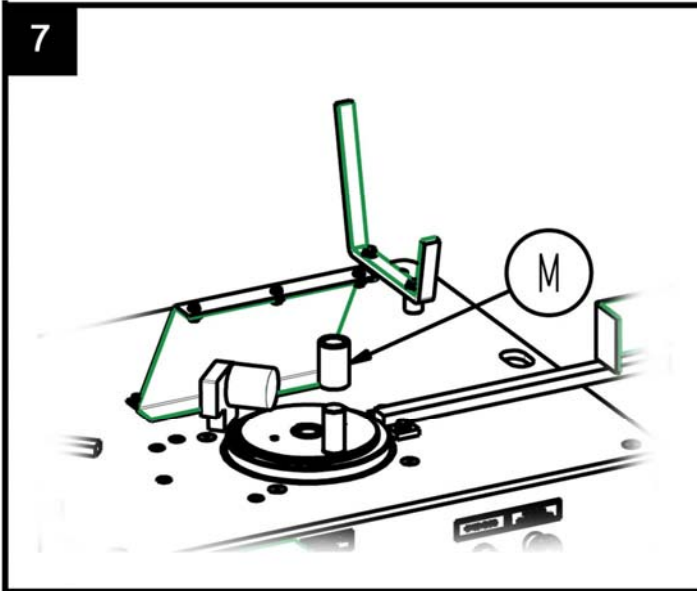
### 16. CONTAMINATION ACOUSTIQUE

Le niveau de pression acoustique au poste de travail est inférieur à 70 dB(A).

### 17. VIBRATIONS

La machine ne présente pas de sources de vibrations mécaniques entraînant des risques pour la santé et la sécurité des travailleurs.





## CERTIFICAT DE GARANTIE

## SERVICE APRÈS VENTE

## EXEMPLAIRE POUR L'UTILISATEUR FINAL

## DONNÉES MACHINE

ETIQUETTE N° DE SERIE
-----------------------

## DONNÉES ACHETEUR

NOM	
ADRESSE	
C.P./VILLE	
PAYS	
Tel.:	Fax:
e-mail	
DATE D'ACHAT	

Signature et cachet du vendeur

Signature du client

## CONDITIONS DE GARANTIE

- 1.) SIMA, S.A. garantit ses machines contre tout vice de fabrication et prend ainsi en charge la réparation des matériels livrés durant une période d'un an à partir de la date d'achat. Cette date doit OBLIGATOIREMENT apparaître sur le coupon de GARANTIE adjoind.
- 2.) La garantie couvre exclusivement la main d'oeuvre et la réparation des pièces défectueuses du produit dont le modèle et numéro de série sont indiqués sur le certificat de garantie.
- 3.) Les frais tels que déplacements, hôtels et frais de transport jusqu'aux installations de SIMA S.A. sont à la charge du client.
- 4.) Les vices de fabrication tels que les avaries produites par une utilisation inadéquate, une chute, une poussée de tension, un mauvais coup, une installation électrique inappropriée ne peuvent être considérés sou garantie.
- 5.) Les réparations sous GARANTIE devront être seulement réalisées par SIMA SA ou un autre SAV autorisé. Le bon pour accord de la réparation sous garantie sera octroyé par le service technique de SIMA S.A.
- 6.) La garantie est annulée dans les cas de figure décrits ci-après :
  - a) en cas de modification et/ou manipulation du certificat de garantie.
  - b) au cas où les pièces qui composent le produit ont été réparées, modifiées ou remplacées partiellement ou totalement par un atelier ou personnel non autorisé par le service technique de SIMA S.A.
  - c) Lorsque des pièces ou dispositifs non homologués par SIMA S.A. sont installées sur le produit.
- 7.) SIMA S.A. n'assume pas la responsabilité des dommages dérivés ou liés à une avarie du produit. Ceux-ci incluent les frais de transport, les appels téléphoniques et la perte de biens personnels ou commerciaux ainsi que la perte de salaire.
- 8.) Pour les moteurs électriques ou à explosion en cas d'avarie pendant la période de garantie, ils doivent être expédiés au siège social de SIMA S.A. ou au SAV autorisé ( fabricant du moteur).
- 9.) Le certificat de garantie doit être chez SIMA SA. dans un délai maximum de 30 jours à partir de la date de vente du produit. Pour réclamer la garantie du produit, il faut présenter la facture d'achat dûment cachetée par l'établissement vendeur et le numéro de série du produit.



SOCIEDAD INDUSTRIAL DE MAQUINARIA ANDALUZA, S.A.  
 POL. IND. JUNCARIL, C/ALBUÑOL, PARC. 250  
 18220 ALBOLOTE (GRANADA)  
 Telf.: 34 - 958-49 04 10 – Fax: 34 - 958-46 66 45  
 FABRICACIÓN DE MAQUINARIA PARA LA CONSTRUCCIÓN  
 ESPAGNE

## CERTIFICAT DE GARANTIE

## SERVICE APRÈS VENTE

## EXEMPLAIRE POUR LE FABRICANT

## DONNÉES MACHINE

ETIQUETTE N° DE SERIE

## DONNÉES ACHETEUR

NOM

ADRESSE

C.P./VILLE

PAYS

Tel.:

Fax:

e-mail

DATE D'ACHAT

Signature et cachet du vendeur

Signature du client

## CONDITIONS DE GARANTIE

- 1.) SIMA, S.A. garantit ses machines contre tout vice de fabrication et prend ainsi en charge la réparation des matériels livrés durant une période d'un an à partir de la date d'achat. Cette date doit OBLIGATOIREMENT apparaître sur le coupon de GARANTIE adjoind.
- 2.) La garantie couvre exclusivement la main d'oeuvre et la réparation des pièces défectueuses du produit dont le modèle et numéro de série sont indiqués sur le certificat de garantie.
- 3.) Les frais tels que déplacements, hôtels et frais de transport jusqu'aux installations de SIMA S.A. sont à la charge du client.
- 4.) Les vices de fabrication tels que les avaries produites par une utilisation inadéquate, une chute, une poussée de tension, un mauvais coup, une installation électrique inappropriée ne peuvent être considérés sou garantie.
- 5.) Les réparations sous GARANTIE devront être seulement réalisées par SIMA SA ou un autre SAV autorisé. Le bon pour accord de la réparation sous garantie sera octroyé par le service technique de SIMA S.A.
- 6.) La garantie est annulée dans les cas de figure décrits ci-après :
  - a) en cas de modification et/ou manipulation du certificat de garantie.
  - b) au cas où les pièces qui composent le produit ont été réparées, modifiées ou remplacées partiellement ou totalement par un atelier ou personnel non autorisé par le service technique de SIMA S.A.
  - c) Lorsque des pièces ou dispositifs non homologués par SIMA S.A. sont installées sur le produit.
- 7.) SIMA S.A. n'assume pas la responsabilité des dommages dérivés ou liés à une avarie du produit. Ceux-ci incluent les frais de transport, les appels téléphoniques et la perte de biens personnels ou commerciaux ainsi que la perte de salaire.
- 8.) Pour les moteurs électriques ou à explosion en cas d'avarie pendant la période de garantie, ils doivent être expédiés au siège social de SIMA S.A. ou au SAV autorisé ( fabricant du moteur).
- 9.) Le certificat de garantie doit être chez SIMA SA. dans un délai maximum de 30 jours à partir de la date de vente du produit. Pour réclamer la garantie du produit, il faut présenter la facture d'achat dûment cachetée par l'établissement vendeur et le numéro de série du produit.



SOCIEDAD INDUSTRIAL DE MAQUINARIA ANDALUZA, S.A.  
 POL. IND. JUNCARIL, C/ALBUÑOL, PARC. 250  
 18220 ALBOLOTE (GRANADA)  
 Telf.: 34 - 958-49 04 10 – Fax: 34 - 958-46 66 45  
 FABRICACIÓN DE MAQUINARIA PARA LA CONSTRUCCIÓN  
 ESPAGNE



RAMIRENT

## ÍNDICE

<b>DECLARAÇÃO “CE” DE CONFORMIDADE .....</b>	<b>3</b>
<b>1. INFORMAÇÃO GERAL.....</b>	<b>5</b>
<b>2. DESCRIÇÃO GERAL DA MÁQUINA.....</b>	<b>5</b>
2.1 TRANSPORTE .....	6
2.2 PICTOGRAMAS.....	6
<b>3 INSTRUÇÕES DE MONTAGEM.....</b>	<b>6</b>
3.1 CONDIÇÕES DE FORNECIEMNTO .....	6
3.2 MONTAGEM DOS ACESSÓRIOS.....	7
<b>4 MANUTENÇÃO, INSPECÇÃO E CONTROLO .....</b>	<b>7</b>
4.1 SUBSTITUIÇÃO DAS CORREIAS .....	7
<b>5 COMANDOS .....</b>	<b>7</b>
5.1 COMPOSIÇÃO DO PRATO .....	8
5.2 PIVOT DE INVERSÃO E SELECÇÃO DO ÂNGULO .....	8
<b>6 ARRANQUE DA MÁQUINA E FUNCIONAMENTO .....</b>	<b>8</b>
6.1 DOBRAR COM O ESQUADRO .....	8
6.2 DOBRAR COM O DISPOSITIVO DE ESTRIBOS.....	9
<b>7 SOLUÇÃO DAS ANOMALIAS MAIS FREQUENTES .....</b>	<b>9</b>
<b>8 CARACTERÍSTICAS TÉCNICAS .....</b>	<b>10</b>
<b>9 CAPACIDADES DE DOBRADO .....</b>	<b>10</b>
<b>10 LIGAÇÃO ELÉCTRICA.....</b>	<b>10</b>
<b>11 RECOMENDAÇÕES DE SEGURANÇA.....</b>	<b>10</b>
<b>12 ESQUEMAS ELÉCTRICOS.....</b>	<b>12</b>
<b>13. GARANTIA.....</b>	<b>15</b>
<b>14. PEÇAS .....</b>	<b>15</b>
<b>15. PROTECÇÃO DO MEIO AMBIENTE .....</b>	<b>15</b>
<b>16. DECLARAÇÃO SOBRE RUÍDOS.....</b>	<b>15</b>
<b>17. DECLARAÇÃO SOBRE VIBRAÇÕES MECÂNICAS.....</b>	<b>15</b>
<b>CERTIFICADO DE GARANTIA.....</b>	<b>18</b>

## 1. INFORMAÇÃO GERAL

**ATENÇÃO: Leia e entenda bem as presentes instruções antes de começar a trabalhar com a máquina**

A SIMA S.A. agradece a confiança depositada nas nossas máquinas ao adquirir uma DOBRADORA DE ESTRIBOS ELÉCTRICA.

Este manual proporciona-lhe as instruções necessárias para o funcionamento, utilização, manutenção e, se for caso, reparação. Assinalam-se também os aspectos que podem afectar a segurança e saúde dos utilizadores durante a realização de qualquer trabalho. Se as instruções forem seguidas e se operar com a máquina como se indica, obterá um bom resultado e uma fácil manutenção.

Por isso, a leitura deste manual é obrigatória para qualquer pessoa responsável pela utilização, manutenção ou reparação da máquina.

**Recomenda-se que tenha sempre este manual num local de fácil acesso e perto do local onde está a utilizar a máquina.**

## 2. DESCRIÇÃO GERAL DA MÁQUINA

As máquinas dobradoras de estribos modelos Star-16, foram desenhadas e fabricadas para dobrar barras de aço liso e corrugado de construção. O procedimento de dobrar realiza-se a frio mediante pernos e pinos que garantem os diâmetros interiores de dobrado conforme as normas Europeias.

- O elemento principal da máquina, é um redutor que se encarrega de transmitir a energia necessária para realizar o dobrado de barras de aço.
- A máquina é accionada pelo motor eléctrico que transmite o movimento, mediante transmissão ao mecanismo de dobrar no qual se montam os diferentes pernos para o dobrado das barras de aço.
- O ângulo de dobrado consegue-se introduzindo o pivot no prato dobrador para determinar o ângulo de dobrado aproximado, e deslocando milimetricamente o fim de curso através do regulador de ângulos para ajustar o ângulo com mais precisão.
- A máquina é accionada pelo motor eléctrico que transmite o movimento, mediante transmissão ao mecanismo de dobrar no qual se montam os diferentes pernos para o dobrado das barras de aço.
- Equipada com um pedal para confirmar e executar o trabalho, evitando assim que os membros superiores fiquem presos com a máquina em funcionamento.
- A zona de trabalho está protegida com um resguardo superior que limita possíveis acidentes, este resguardo tem um visor transparente que permite observar o material a dobrar e os elementos de dobrar, impedindo que os membros superiores cheguem à zona de dobrar.
- A função principal da máquina baseia-se na realização de estribos.
- Tem pés desmontáveis para transporte.
- Quadro eléctrico segundo normas CE.
- A estrutura da máquina foi a quente com pintura epoxy poliester o que lhe confere uma alta resistência à superfície e mantém a estrutura protegida da corrosão.
- O equipamento eléctrico cumpre a normativa de segurança comunitária.

**Qualquer outro uso que se dê a esta máquina é considerado inadequado e pode ser perigoso, pelo que é expressamente proibido.**

## 2.1 TRANSPORTE

A máquina embalada na fábrica vem numa paleta que permite um fácil transporte com porta paletes manuais ou empilhadores. O seu peso e dimensões (Ver quadro de características técnicas neste manual), tornam possível o uso de veículos ligeiros.

Quando for necessário transportar a máquina para grandes distâncias mediante veículos, guias ou outros meios de elevação, estes devem garantir a sua segurança.

Ao elevar a máquina com guias ou guinchos deverão utilizar-se lingas normalizadas, estas escolhem-se prestando especial atenção à carga de trabalho limite requerido, tendo em conta a forma de uso e a natureza da carga a elevar, a eleição será correcta se seguir as instruções de uso especificadas. A máquina dispõe de dois orifícios na mesa para ser elevada. **Fig. A**

**ATENÇÃO:** Afaste-se de cargas elevadas e tenha especial cuidado com possíveis oscilações da carga durante o transporte evitando quaisquer perigosos, seja na tarefa de elevar ou de amarrar. Para isso é fundamental a escolha correcta do cabo, corrente, etc. a utilizar e seja especialmente cuidadoso nas operações mais delicadas (elevação, engate, amarrar ou descarga).

**IMPORTANTE:** Durante o transporte da máquina esta nunca deve estar invertida nem apoiada sobre nenhum dos lados, deve apenas apoiá-la sobre os quatro pés.

## 2.2 PICTOGRAMAS

Os pictogramas incluídos na máquina têm o seguinte significado:



**LER MANUAL  
DE INSTRUÇÕES**



**É OBRIGATÓRIO O USO DE  
CAPACETE, ÓCULOS E PROTECÇÃO  
ACÚSTICA**



**É OBRIGATÓRIO O  
USO DE LUVAS**



**É OBRIGATÓRIO O USO DE CALÇADO  
DE SEGURANÇA**

## 3 INSTRUÇÕES DE MONTAGEM

### 3.1 CONDIÇÕES DE FORNECIEMNTO

Ao abrir a embalagem, encontrara a máquina com os pés desmontadas; um manual de instruções com a garantia correspondente, e uma bolsa contendo os seguintes elementos:

- Quatro pés
- Resguardo para o prato dobrador
- Suporte Régua
- Régua e dois reforços
- Suportes varetas
- Um rolete Ø18, um rolete de Ø24, um rolete de Ø26 e um rolete de Ø48.
- Para empurrar as barras tem um rolete de Ø25 e um pino de Ø36.
- Um dispositivo de estribos
- Um esquadro de dobrar

### 3.2 MONTAGEM DOS ACESSÓRIOS

Por questões de transporte a máquina é fornecida parcialmente montada, falta montar: a régua **R, Fig. 2**, os reforços **T, Fig. 2**, os pés **P, Fig. 2**, os suportes para varetas **V, Fig. 2** e o resguardo para o prato de dobrar **Q, Fig. 2**.

## 4 MANUTENÇÃO, INSPECÇÃO E CONTROLO

**ATENÇÃO:** Antes de realizar qualquer operação de manutenção ou limpeza, deve desligar a máquina da corrente eléctrica.

- Não deve utilizar para limpar os circuitos e elementos eléctricos água à pressão
- Lubrificar semanalmente com massa cálcica os furos onde se colocam os pinos e a parte inferior do pino, desta forma evita-se a oxidação e os estragos maiores.
- Cada seis meses verificar a tensão das correias do motor. O aperto correcto é aquele que permite uma folga de 1,5 a 2 cm. **Fig. 3**
- O grupo redutor não necessita lubrificação
- Os cabos eléctricos que apresentem cortes ou roturas deverão ser mudados rapidamente
- No caso de observar anomalias na máquina desligue-a e leve-a a um técnico
- No final de cada dia, desligue a máquina da corrente eléctrica
- Se a máquina não está tapada, cubra-a com tela impermeável.

### 4.1 SUBSTITUIÇÃO DAS CORREIAS

SIMA, fornece a máquina com as correias de transmissão perfeitamente apertadas, é possível que com o uso diminuam a sua tensão. Para as voltar a apertar ou substituir deve seguir os seguintes passos:

1. Assegure-se de que a máquina está desligada da corrente eléctrica
2. Retire o resguardo inferior de acesso aos mecanismos
3. Afrouxe as quatro porcas do motor **A, Fig. 4**, o suficiente para que o motor possa ser deslocado
4. Dependendo do que necessitamos, seja apertar ou mudar correias, devemos actuar nos parafusos tensores **B, Fig. 4** num sentido ou noutro. Ao apertar há que ter em atenção que todas as correias ficam com a mesma tensão
5. Uma vez regulado o aperto das correias voltar a apertar as porcas do motor
6. Vote a colocar o resguardo inferior de chapa

**IMPORTANTE:** As correias de transmissão têm que ser vistas e apertadas após várias jornadas de trabalho, está demonstrado que após várias horas de trabalho, as transmissões por correias de perfil clássico aumentam a folga devido a, temperatura, tensões, etc..

## 5 COMANDOS

**A, Fig.5 Ficha.** Entrada de tensão da corrente eléctrica

**B, Fig.5 Selector sentido giro do prato.** Selecciona a direcção do sentido de rotação do prato

**C, Fig.5 Volante regulação do ângulo.** Com este volante regulamos a precisão do ângulo que não conseguimos com o pivot de inversão

**D, Fig.5 Luz verde.** A luz acesa indica que a máquina tem tensão eléctrica

**E, Fig.5 Botão laranja.** Este botão utiliza-se quando levantamos o pé do pedal ou accionamos alguma paragem de emergência, provocada por algum erro ao começar a manobra e queremos que o prato volte ao ponto de origem

**F, Fig.5 Paragem de emergência.** Como o nome indica utiliza-se para deter a manobra em caso de emergência

**Pedal.** A sua função é confirmar a rotação do prato quando pressionamos o pedal de uma forma intencional.  
**Fig.9**

### 5.1 COMPOSIÇÃO DO PRATO

O prato de dobrar dispõe de um furo **A, Fig.6** para alojar o rolete de empurre. Dois furos roscados **B, Fig. 6** que servem de extractores para extrair e desmontar o prato. Um furo **C, Fig.6** para inserir o pino central, e um sector de furos **D, Fig.6** para inserir o pivot de inversão.

### 5.2 PIVOT DE INVERSÃO E SELECÇÃO DO ÂNGULO

O pivot de inversão **Fig. 8** é o elemento pelo qual seleccionamos o ângulo de rotação do prato.

## 6 ARRANQUE DA MÁQUINA E FUNCIONAMENTO

**ATENÇÃO:** Devem seguir-se todas as recomendações de segurança assinaladas e cumprir com a normativa de segurança de riscos laborais.

**RODAGEM:** Os modelos STAR-16 não necessitam de fazer rodagem, foram desenhadas especialmente para obter as máximas prestações desde o momento em que são postas a funcionar.

**NOTA:** Ao elaborar ferralha o empurre da barra deve ser sempre feito com um pino M, Fig.7.

### USO NORMAL DA MÁQUINA

As máquinas de dobrar foram desenhadas e construídas para dobrar barras de ferro liso e corrugado. Qualquer outro uso não indicado expressamente é considerado anormal. Qualquer utensílio ou acessório acrescentado ou modificado sem a autorização escrita do fabricante é considerado impróprio e perigoso, pelo que nestes casos ou por má utilização advêm danos ou lesões, a SIMA S.A. exime toda a responsabilidade como fabricante. Ao instalar a máquina deve assegurar-se de que o plano onde a coloca para trabalhar seja uma superfície horizontal e que o terreno seja firme. Esta máquina, **NÃO DEVE SER UTILIZADA À CHUVA. TRABALHE SIEMPRE COM BOAS CONDIÇÕES DE ILUMINAÇÃO.**

### 6.1 DOBRAR COM O ESQUADRO

O esquadro de dobrar destina-se a dobrar varas desde Ø 8 a Ø 16mm. A máquina dispõe de uma série de roletos de Ø18, Ø24, Ø36, Ø48 estes roletos só se podem utilizar como rolete central. Também dispõe de um quinto rolete de Ø25 que deverá montar-se sempre com a cápsula e este estará limitado a funcionar como rolete e cápsula de empurre. Para dobrar procederemos da seguinte forma **Fig.10**.

1. Ligar a máquina à corrente eléctrica. Assegure-se que o prato gira no sentido dos ponteiros do relógio
2. Montar o esquadro de apoio (**S**) e regular a distância de separação ao pino central (**B**) dependendo do Ø da vara que queremos dobrar
3. Regular a distância dos reforços (**T**), dependendo das medidas do estribo que queremos fazer
4. Colocar o pivot de inversão (**P**) num dos furos exteriores que o prato tem, dependendo do ângulo que queremos dobrar. **É recomendável que faça alguns testes antes de começar a trabalhar, para se habituar à máquina**
5. Coloque a barra e pise o pedal para começar a dobrar, quando o prato tiver chegado ao final do percurso retroceda sem necessidade de soltar o pedal. Se durante o avanço do prato levantamos o pé do pedal por algum motivo, o prato pára e devemos pressionar o botão laranja do painel de comandos para conseguir o retrocesso do prato dobrador, até à posição de origem
6. Se não conseguimos o ângulo desejado devemos regular com o mecanismo regulador de ângulos (**R**) desta forma poderemos regular o ângulo com mais precisão

## 6.2 DOBRAR COM O DISPOSITIVO DE ESTRIBOS

O dispositivo de estribos está destinado a dobrar varas até 8 mm. Dispõe de um rolete Ø25 o qual deverá montar-se sempre com a cápsula e este estará limitado a funcionar como rolete e cápsula de empurre. Para dobrar procederemos da seguinte forma **Fig.11**.

1. Ligar a máquina à corrente eléctrica. Assegure-se que o prato gira no sentido dos ponteiros do relógio
2. Montar o dispositivo de estribos **(S)**.
3. Regular a distância dos reforços **(T)**, dependendo das medidas do estribo que queremos fazer
4. Colocar o pivot de inversão **(P)** num dos furos exteriores que o prato tem, dependendo do ângulo que queremos dobrar. **É recomendável que faça alguns testes antes de começar a trabalhar, para se habituar à máquina**
5. Coloque a barra e pise o pedal para começar a dobrar, quando o prato tiver chegado ao final do percurso retroceda sem necessidade de soltar o pedal. Se durante o avanço do prato levantamos o pé do pedal por algum motivo, o prato pára e devemos pressionar o botão laranja do painel de comandos para conseguir o retrocesso do prato dobrador, até à posição de origem
6. Se não conseguimos o ângulo desejado devemos regular com o mecanismo regulador de ângulos **(R)** desta forma poderemos regular o ângulo com mais precisão

## 7 SOLUÇÃO DAS ANOMALIAS MAIS FREQUENTES

ANOMALIA	POSSIVEL CAUSA	SOLUÇÃO
Potência de dobrado insuficiente	Correias soltas ou danificadas Baixa potência no motor.	Apertá-las ou substituí-las Fazer revisão ao motor
O prato de dobrar gira mas não volta e pára depois de tocar no fim de curso	Fim de curso	Verifique o fim de curso de paragem e confirme a sua continuidade. (1 aberto, 0 fechado)
Falta tensão na máquina, a luz piloto não acende	Cabo em mau estado. Verificar quadro eléctrico do local de trabalho	Verifique a tensão da rede eléctrica do local de trabalho Verifique os fusíveis de alta e baixa tensão do quadro eléctrico da máquina. Verifique a ligação dos cabos
A luz de piloto está acesa mas a máquina não funciona	A máquina não está bem ligada	Verifique a tensão da rede eléctrica do local de trabalho Verifique os fusíveis de alta e baixa tensão do quadro eléctrico da máquina. Verifique a ligação dos cabos Verifique o quadro eléctrico do local de trabalho
Ligação a 230V o 400V. A ligação é regular mas a máquina não tem força suficiente	Tensão instável	Verifique a saída da corrente de emissão Se a voltagem for inferior a 230V o 400V a máquina não funciona. Aconselha-se um estabilizador de tensão
Durante o retrocesso depois de dobrar, o prato dobrador não pára no ponto de início	Fim de curso	Verifique o fim de curso e a sua continuidade (1 aberto 0 fechado).

## 8 CARACTERÍSTICAS TÉCNICAS

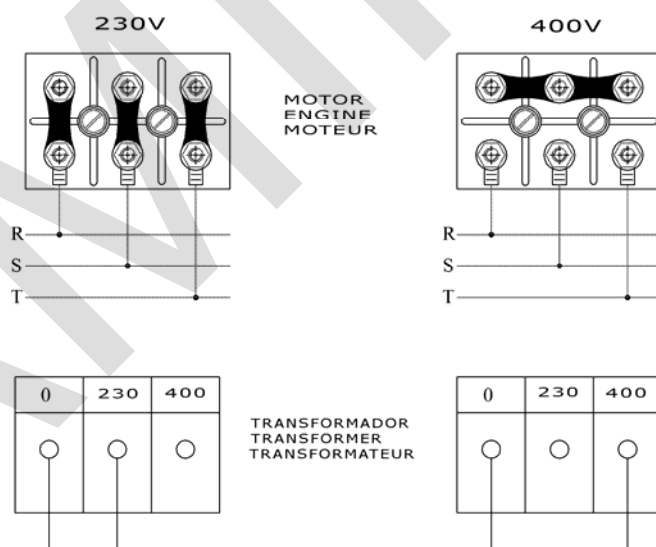
MODELO	POTÊNCIA MOTOR	TENSÃO MOTOR	PESO NETO	MEDIDAS (LxCxA) mm	RPM/MIN.
STAR-16	2,2Kw	230v	149 Kg.	1136x738x1095	19
STAR-16	1,5Kw	230v / 400v	140 Kg.	1136x738x1095	19

## 9 CAPACIDADES DE DOBRADO

Resistência da vara de aço	Nº de varas de Ø6 o 1/4"	Nº de varas de Ø8 o 5/16"	Nº de varas de Ø10 o 3/8"	Nº de varas de Ø12 o 1/2"	Nº de varas de Ø16 o 5/8"
R-480 N/mm <sup>2</sup>	7	6	5	3	1
R-650 N/mm <sup>2</sup>	7	6	5	2	1
Dobrar com pino de Ø	18	24	36	36	48

## 10 LIGAÇÃO ELÉCTRICA

O cabo de alimentação utilizado para a máquina, deverá ter uma secção mínima de 4x2.5 mm<sup>2</sup> até 25metros de comprimento. Para uma distância maior será de 4x4 mm<sup>2</sup>. Numa das extremidades deverá ligar uma extensão normalizada de 16A 3P+T ou 3P+N+T compatível com a tomada da máquina, e no outro, uma ficha normalizada de 3P+T ou 3P+N+T compatível com a saída do quadro de alimentação.



**IMPORTANTE:** Sempre que mude a posição das placas na caixa de bornes do motor, deverá proceder também à mudança das etiquetas adesivas indicativas da voltagem de alimentação, para que estejam de acordo com a mudança efectuada. **Muito importante desligar a máquina da corrente antes de realizar a mudança de voltagem.**

## 11 RECOMENDAÇÕES DE SEGURANÇA

As máquinas com motor eléctrico devem ser sempre ligadas a um quadro normalizado que disponha de um magneto térmico e um diferencial de acordo com as características do motor:

2.2Kw/3CV, monofásica a 230v, magneto térmico de 20A e diferencial de 20A/300mA.



1.5Kw/2 CV, trifásico a 400V, magneto térmico de 10A e diferencial de 10A/300mA.

- As máquinas dobradoras de estribos Modelos Star-16 devem ser utilizadas por operários que tenham sido instruídos e formados no funcionamento da máquina.
  - Antes de por a máquina a trabalhar, leia atentamente as instruções e observe o cumprimento das normas de segurança. Aprenda a desligar a máquina de uma forma rápida e segura.
  - Coloque a máquina numa superfície plana e bem iluminada. Não a ligue até que esteja garantida a sua estabilidade.
  - Não ponha a máquina a trabalhar se não estiverem montadas todas as protecções com que a máquina vem de fábrica.
  - Aconselha-se o uso de óculos de protecção, botas de segurança, luvas etc. Usar sempre material homologado.
  - Não ponha a máquina a trabalhar se não estiverem montadas todas as protecções com que a máquina vem de fábrica.
  - Proíba o acesso de pessoas estranhas ao equipamento.
  - A roupa de trabalho não deve incluir pontas soltas que possam ser apanhadas pelas partes móveis da máquina.
  - Quando tiver que deslocar a máquina, faça-o sempre com o motor parado e as partes móveis bloqueadas.
  - Não ponha a máquina a trabalhar se não estiverem montadas todas as protecções com que a máquina vem de fábrica.
  - Os cabos eléctricos que apresentem cortes e roturas devem ser mudados rapidamente.
  - Desligue a máquina da corrente não lhe mexa nem manipule os elementos mecânicos e eléctricos da máquina com o motor ligado.
- Não utilize a máquina para funções que não as especificadas.

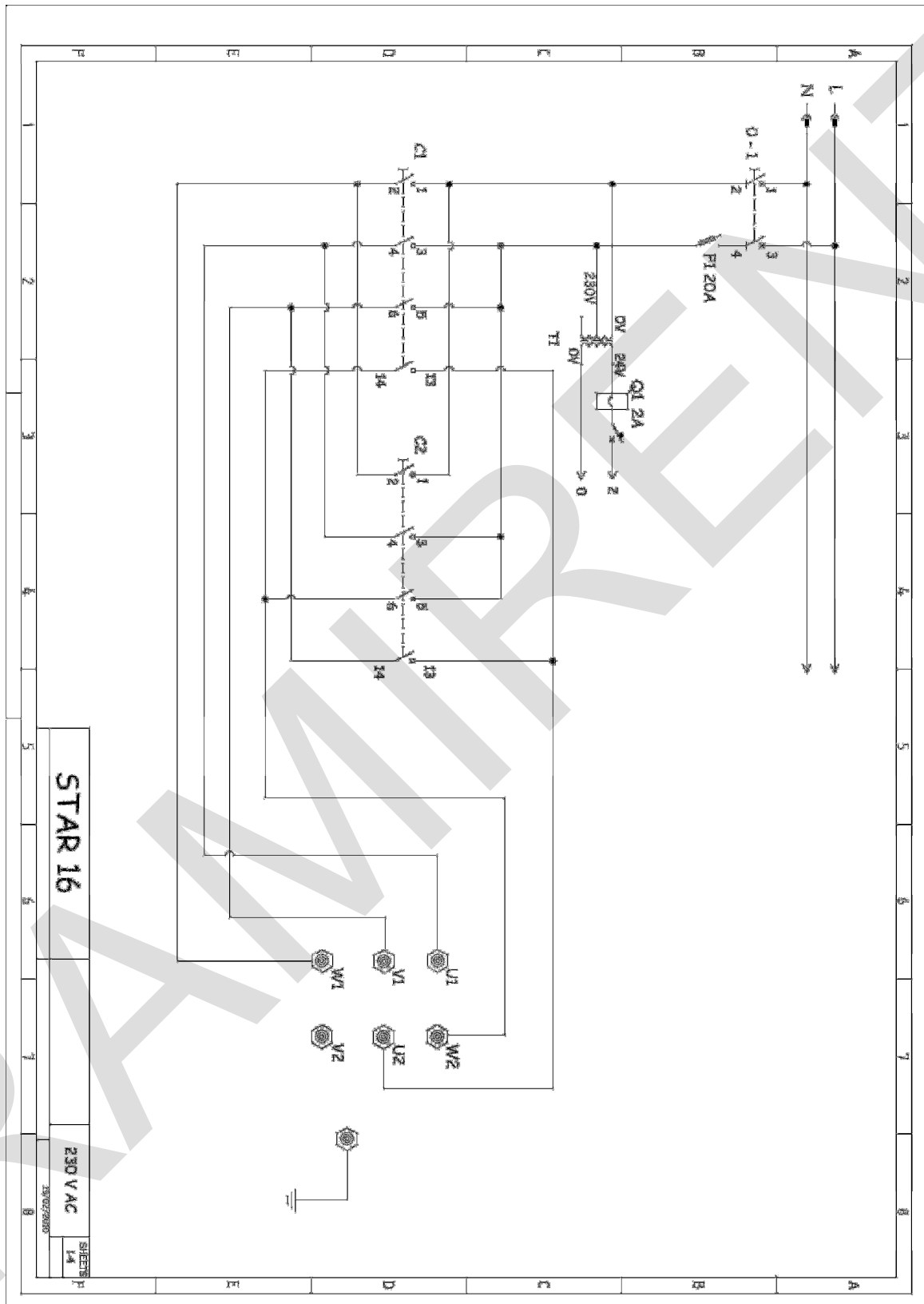
**MUITO IMPORTANTE: A tomada de terra deve estar sempre ligada** antes de arrancar a máquina.

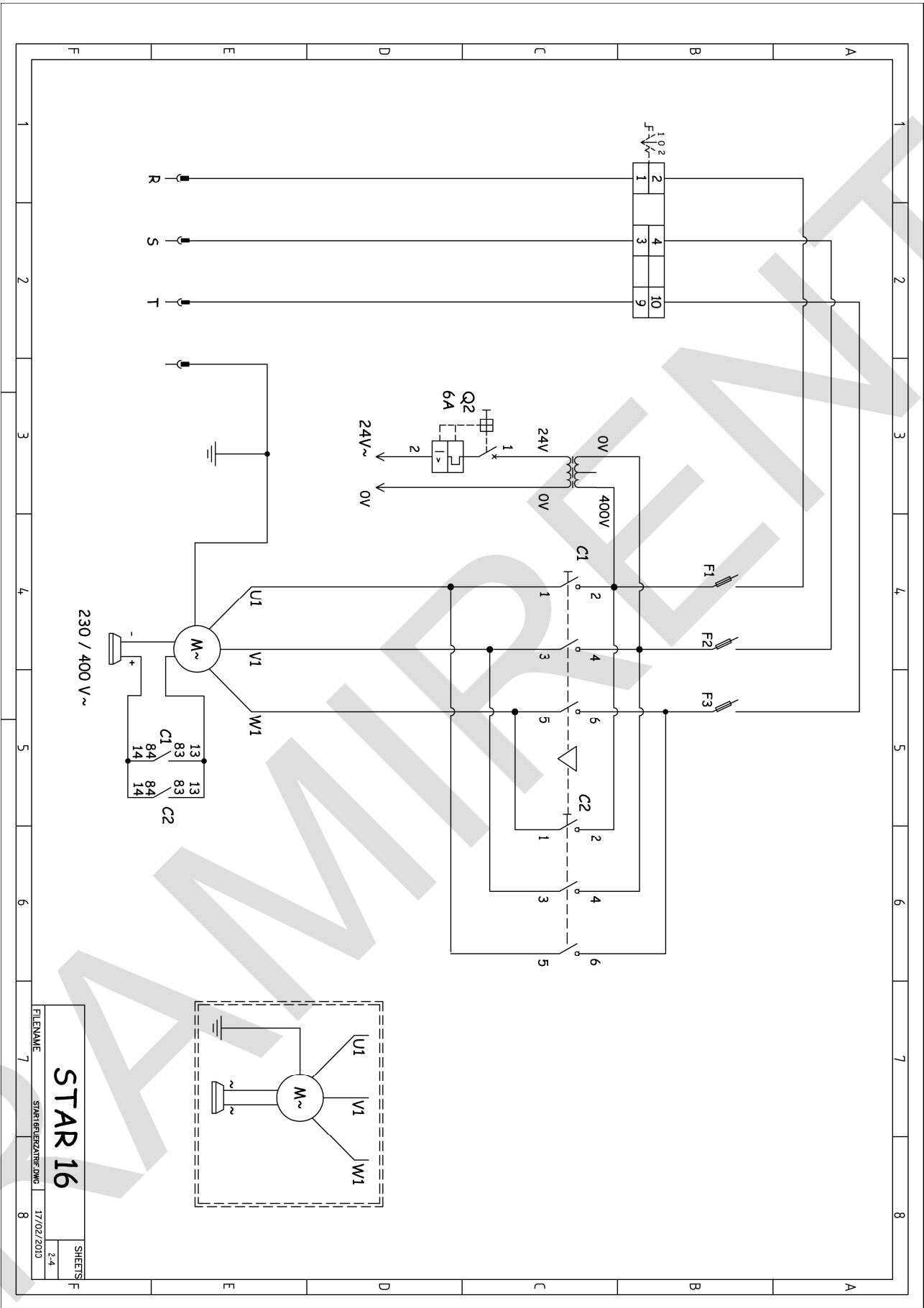
- Assegure-se de que a voltagem da rede de alimentação a que vai ser ligada a máquina, coincide com a voltagem que se indica na etiqueta adesiva fixada na máquina.
- Utilize cabos eléctricos normalizados.
- Assegure-se que o cabo não entra em contacto com pontos de alta temperatura, óleos, água ou arestas cortantes, evite que seja pisado por veículos ou outros objectos.
  - Não utilizar água à pressão para limpar circuitos e elementos eléctricos.
  - Os cabos eléctricos que apresentem cortes e roturas devem ser substituídos.
  - Mantenha na posição correcta os elementos e protecções de segurança.
  - Desligue a máquina da corrente e não mexa nos elementos mecânicos e eléctricos da máquina com o motor em funcionamento.

**ATENÇÃO: Deve seguir todas as recomendações de segurança assinaladas neste manual e cumprir com a normativa de prevenção de riscos laborais de cada lugar.**

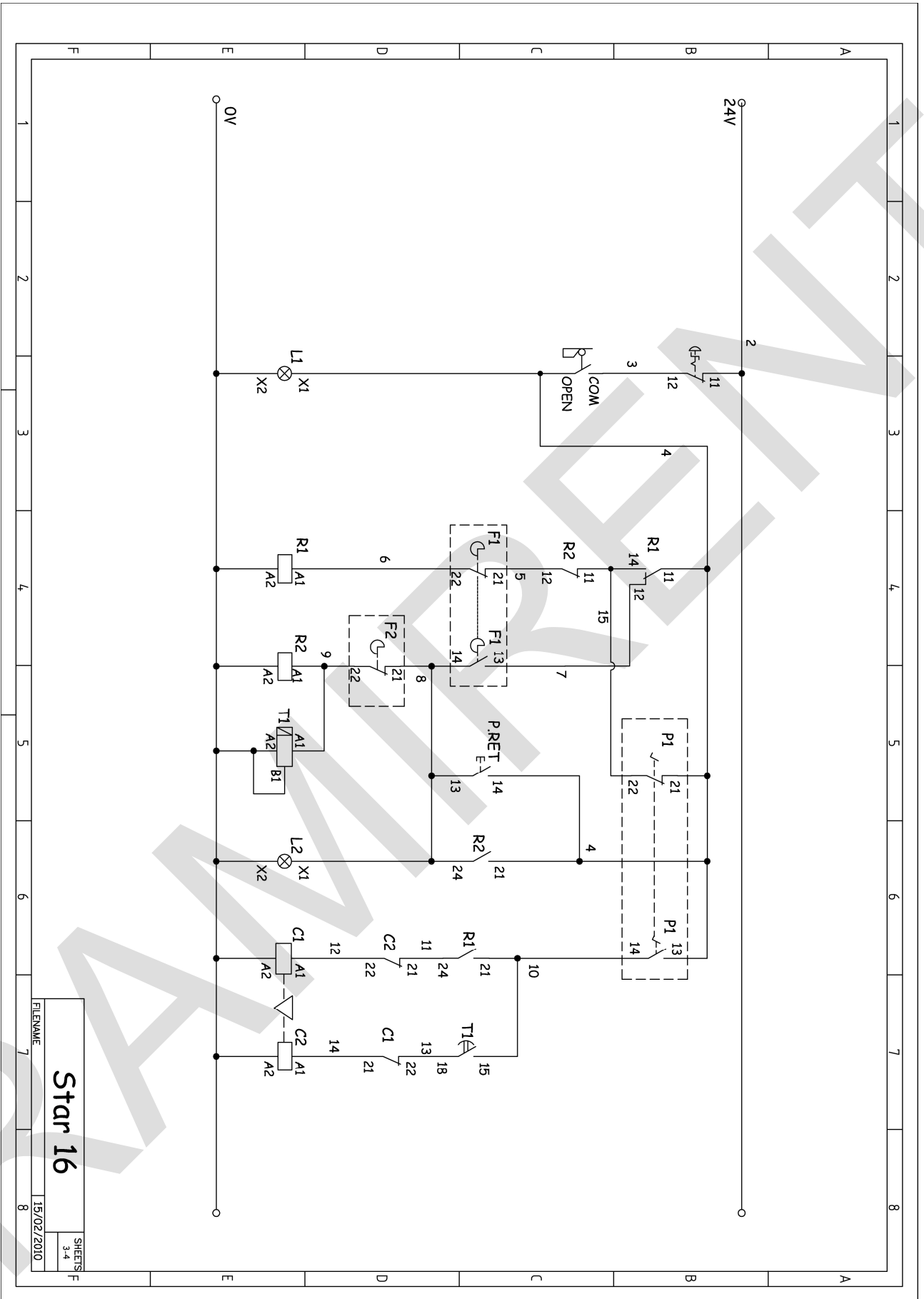
A SIMA, S.A. não se responsabiliza pelas consequências que podem advir do uso inadequado da máquina modelo STAR-16.

# 12 ESQUEMAS ELÉTRICOS





FILENAME: STAR16  
 STARTERBEZÄHLUNG  
 17/02/2010  
 SHEETS: 2-4  
 F



FILENAME: Star 16  
 SHEETS: 3-4  
 15/02/2010

### 13. GARANTIA

A SIMA, S.A. fabricante de maquinaria para a construção, dispõe de uma rede de serviços técnicos Rede SERVI-SIMA. As reparações efectuadas em garantia pela nossa Rede SERVI-SIMA, estão submetidas a certas condições com o objectivo de garantir o serviço e qualidade das mesmas.

A SIMA, S.A. garante todos os seus produtos contra qualquer defeito de fabrico, ao abrigo das condições especificadas no documento CONDIÇÕES DE GARANTIA.

As condições de garantia cessarão em caso de incumprimento das condições de pagamento estabelecidas.

A SIMA S.A. reserva-se o direito de modificar os seus produtos sem aviso prévio.

### 14. PEÇAS

As peças disponíveis para as Cortadoras de Juntas modelo COBRA-35., fabricadas pela SIMA, S.A. estão identificados nos livros de peças que se junta ao presente manual.

Para solicitar qualquer peça, deverá contactar o departamento pós venda da SIMA S.A. e especificar claramente o **número** da peça, assim como o **modelo, número de série e ano de fabrico** que aparece na placa identificativa da máquina à qual se destina a peça.

### 15. PROTECÇÃO DO MEIO AMBIENTE



Devem recuperar-se as matérias-primas em vez de as deitar para o lixo. Os acessórios, fluidos e embalagens devem ser enviados para locais indicados para a sua reutilização ecológica. Os componentes de plástico devem ser reciclados.



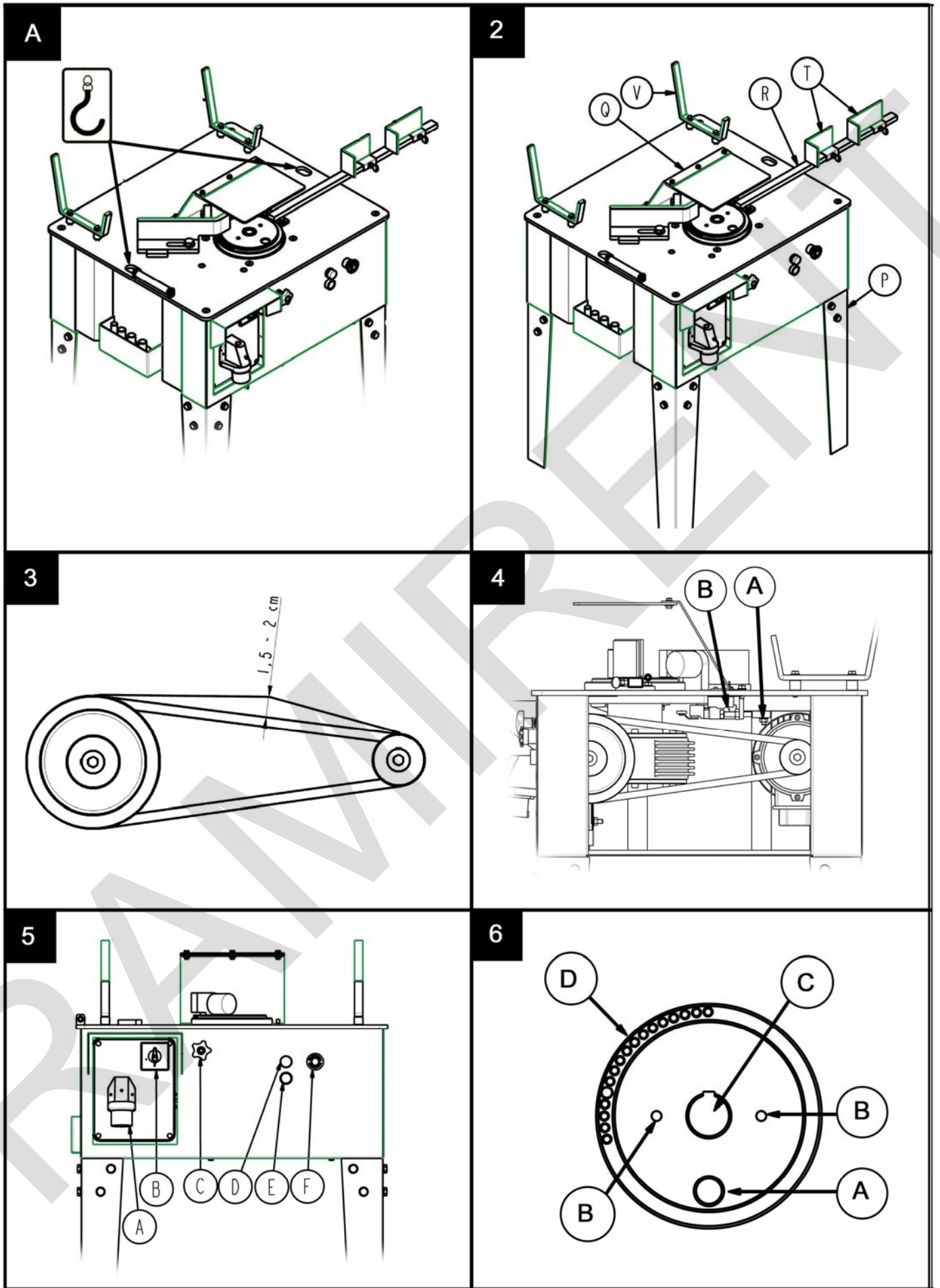
**R.A.E.E.** Os resíduos de aparelhos eléctricos e electrónicos devem ser depositados em locais indicados para a sua recolha selectiva.

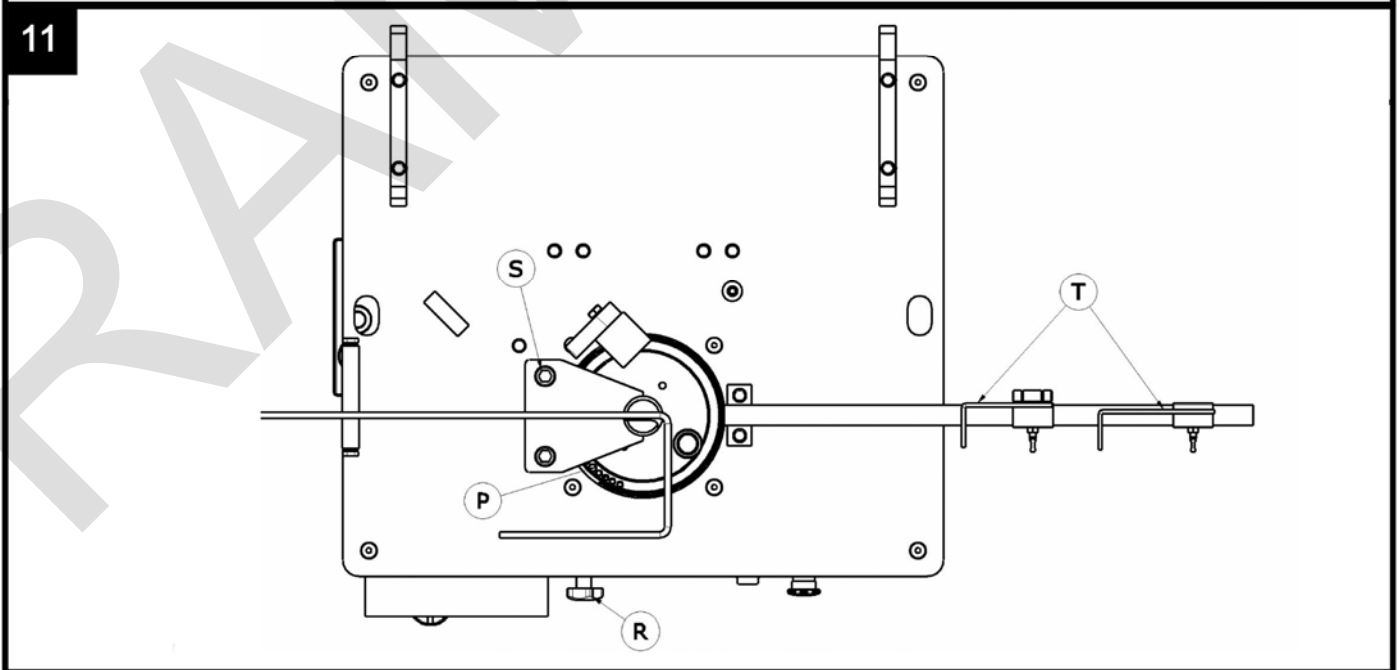
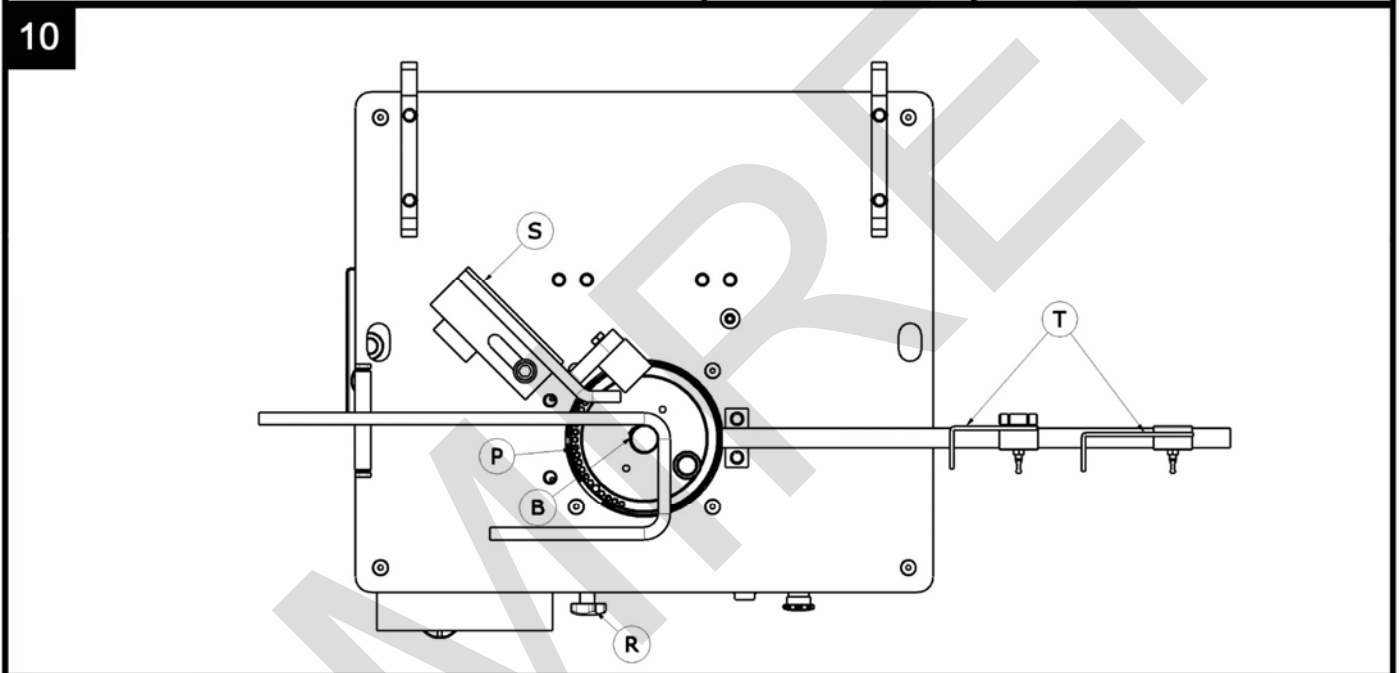
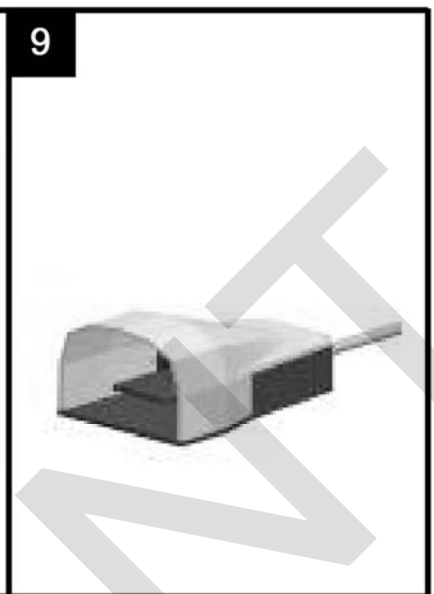
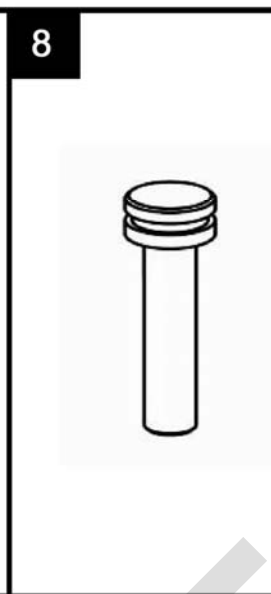
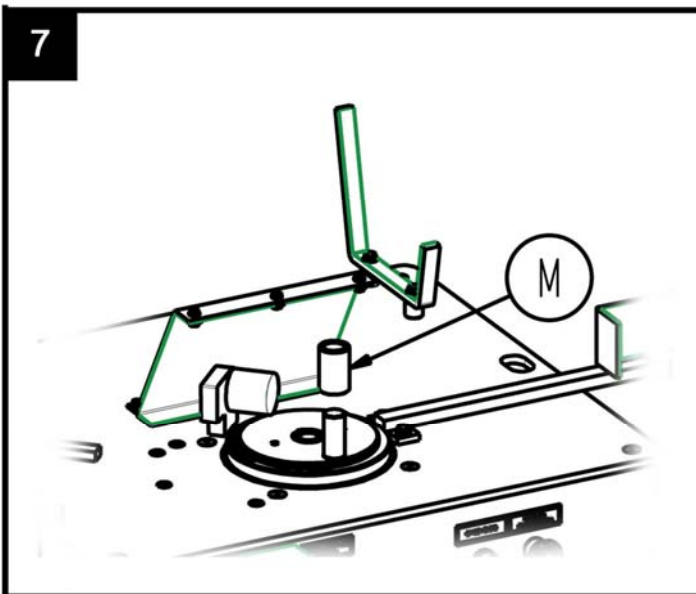
### 16. DECLARAÇÃO SOBRE RUÍDOS

O nível de pressão acústica no posto de trabalho é inferior a 70 dB(A).

### 17. DECLARAÇÃO SOBRE VIBRAÇÕES MECÂNICAS

A máquina não apresenta fontes de vibrações mecânicas que acarretem riscos para a saúde e a segurança dos trabalhadores.





## CERTIFICADO DE GARANTIA

## SERVIÇO PÓS VENDA

## EXEMPLAR PARA O UTILIZADOR FINAL

## DADOS MÁQUINA

ETIQUETA N.º SÉRIE
--------------------

## DADOS COMPRADOR

NOME	
MORADA	
CÓDIGO POSTAL	
PAÍS	
Telf.:	Fax:
e-mail	
DATA DA COMPRA	

## Assinatura e carimbo do estabelecimento Vendedor

## Assinatura do cliente

## CONDIÇÕES DE GARANTIA

- 1.) A SIMA, S.A. garante os seus produtos contra qualquer defeito de fabrico tomando a seu cargo a reparação das máquinas avariadas por esta causa, durante um período de UM ANO, contados a partir da DATA DE COMPRA, que OBRIGATORIAMENTE deve estar referida no Certificado de Garantia.
- 2.) A garantia, cobre exclusivamente a mão de obra e reparação das peças defeituosas do produto cujo modelo e número de série se indica no Certificado de Garantia.
- 3.) Ficam totalmente excluídos os gastos originados por deslocações, alimentação, alojamento, assim como os gastos de transporte até à SIMA S.A., que serão por conta do cliente.
- 4.) Não poderão atribuir-se a defeitos de fabrico as avarias produzidas por maus tratos, golpes, quedas, acidentes, uso indevido, excesso de voltagem, instalação incorrecta ou outras causas não imputáveis ao produto.
- 5.) As reparações ao abrigo da GARANTIA, só poderão ser efectuadas pela própria empresa SIMA, S.A. ou entidades autorizadas por ela, sendo competência final do departamento técnico da SIMA S.A. a aceitação da reparação em Garantia.
- 6.) Esta Garantia fica anulada nos seguintes casos:
  - a) Por modificação e/ou manipulação do Certificado de garantia.
  - b) Quando por claro indício as peças que compõem o produto tenham sido reparadas, modificadas ou substituídas no total ou em parte, por qualquer entidade ou pessoa NÃO autorizada pelo departamento Técnico da SIMA, S.A.
  - c) Quando se instalem no produto peças ou dispositivos não homologados pela SIMA, S.A.
- 7.) A SIMA S.A. não assume a responsabilidade dos danos derivados ou vinculados a uma avaria do produto. Estes incluem, mas sem se limitar a eles, os incómodos, os gastos de transporte, as chamadas telefónicas e a perda de bens pessoais ou comerciais, assim como a perda de dinheiro.
- 8.) Os motores eléctricos ou de explosão, em caso de avaria durante o período de Garantia, devem ser enviados para a SIMA S.A. ou ao serviço técnico autorizado pelo fabricante do motor, para a determinação da sua Garantia.
- 9.) O Certificado de Garantia deverá estar em poder da SIMA S.A. num prazo não superior a TRINTA dias úteis a partir da data de venda do produto, para poder beneficiar da Garantia. Para reclamar a garantia deverá apresentar a factura de compra carimbada pelo estabelecimento vendedor com o número de série do produto.



SOCIEDAD INDUSTRIAL DE MAQUINARIA ANDALUZA, S.A.  
 POL. IND. JUNCARIL, C/ALBUÑOL, PARC. 250  
 18220 ALBOLOTE (GRANADA)  
 Telf.: 34 - 958-49 04 10 - Fax: 34 - 958-46 66 45  
 FABRICACIÓN DE MAQUINARIA PARA LA CONSTRUCCIÓN  
 ESPAÑA



## CERTIFICADO DE GARANTIA

## SERVIÇO PÓS VENDA

## EXEMPLAR PARA DEVOLVER AO FABRICANTE

## DADOS MÁQUINA

ETIQUETA MATRÍCULA
--------------------

## DADOS COMPRADOR

NOME	
MORADA	
CÓDIGO POSTAL	
PAÍS	
Telf.:	Fax:
e-mail	
DATA DE COMPRA	

Assinatura e carimbo do estabelecimento Vendedor

Assinatura do cliente

## CONDIÇÕES DE GARANTIA

- 1.) A SIMA, S.A. garante os seus produtos contra qualquer defeito de fabrico tomando a seu cargo a reparação das máquinas avariadas por esta causa, durante um período de UM ANO, contados a partir da DATA DE COMPRA, que OBRIGATORIAMENTE deve estar referida no Certificado de Garantia.
- 2.) A garantia, cobre exclusivamente a mão-de-obra e reparação das peças defeituosas do produto cujo modelo e número de série se indica no Certificado de Garantia.
- 3.) Ficam totalmente excluídos os gastos originados por deslocações, alimentação, alojamento, assim como os gastos de transporte até à SIMA S.A., que serão por conta do cliente.
- 4.) Não poderão atribuir-se a defeitos de fabrico as avarias produzidas por maus tratos, golpes, quedas, acidentes, uso indevido, excesso de voltagem, instalação incorrecta ou outras causas não imputáveis ao produto.
- 5.) As reparações ao abrigo da GARANTIA, só poderão ser efectuadas pela própria empresa SIMA, S.A. ou entidades autorizadas por ela, sendo competência final do departamento técnico da SIMA S.A. a aceitação da reparação em Garantia.
- 6.) Esta Garantia fica anulada nos seguintes casos:
  - a) Por modificação e/ou manipulação do Certificado de garantia.
  - b) Quando por claro indício as peças que compõem o produto tenham sido reparadas, modificadas ou substituídas no total ou em parte, por qualquer entidade ou pessoa NÃO autorizada pelo departamento Técnico da SIMA, S.A.
  - c) Quando se instalem no produto peças ou dispositivos não homologados pela SIMA, S.A.
- 7.) A SIMA S.A. não assume a responsabilidade dos danos derivados ou vinculados a uma avaria do produto. Estes incluem, mas sem se limitar a eles, os incómodos, os gastos de transporte, as chamadas telefónicas e a perda de bens pessoais ou comerciais, assim como a perda de dinheiro.
- 8.) Os motores eléctricos ou de explosão, em caso de avaria durante o período de Garantia, devem ser enviados para a SIMA S.A. ou ao serviço técnico autorizado pelo fabricante do motor, para a determinação da sua Garantia.
- 9.) O Certificado de Garantia deverá estar em poder da SIMA S.A. num prazo não superior a TRINTA dias úteis a partir da data de venda do produto, para poder beneficiar da Garantia. Para reclamar a garantia deverá apresentar a factura de compra carimbada pelo estabelecimento vendedor com o número de série do produto.



SOCIEDAD INDUSTRIAL DE MAQUINARIA ANDALUZA, S.A.  
 POL. IND. JUNCARIL, C/ALBUÑOL, PARC. 250  
 18220 ALBOLOTE (GRANADA)  
 Telf.: 34 - 958-49 04 10 - Fax: 34 - 958-46 66 45  
 FABRICACIÓN DE MAQUINARIA PARA LA CONSTRUCCIÓN  
 ESPAÑA

RAMIRENT

## INDEX

<b>“EG” KONFORMITÄTSERKLÄRUNG .....</b>	<b>3</b>
<b>1. ALLGEMEINE INFORMATION. ....</b>	<b>5</b>
<b>2. ALLGEMEINE BESCHREIBUNG DER MASCHINE .....</b>	<b>5</b>
2.1 TRANSPORT .....	6
2.2 SYMBOLE .....	6
<b>3. MONTAGEANLEITUNGEN. ....</b>	<b>6</b>
3.1 LIEFERBEDINGUNGEN.....	6
3.2 MONTAGE DES ZUBEHÖRS .....	7
<b>4. WARTUNG, INSPEKTION UND KONTROLLE.....</b>	<b>7</b>
4.1 WECHSEL DER TREIBRIEMEN.....	7
<b>5. BEDIENUNGSKNÖPFE.....</b>	<b>7</b>
5.1 TEILE DES TELLERS.....	8
5.2 INVERSIONZAPFEN UND WINKELBESTIMMUNG.....	8
<b>6. INBETRIEBNAHME UND GEBRAUCH .....</b>	<b>8</b>
6.1 AUSFÜHRUNG VON BÜGELN MITTELS WINKELMESSER.....	8
6.2 BIEGEN MIT BÜGELVORRICHTUNG .....	9
<b>7. LÖSUNGSVORSCHLÄGE FÜR DIE HÄUFIGST AUFTRETENDEN FEHLER.....</b>	<b>9</b>
<b>8. TECHNISCHE DATEN.....</b>	<b>10</b>
<b>9. BIEGEKAPAZITÄT.....</b>	<b>10</b>
<b>10. ELEKTRISCHER ANSCHLUSS.....</b>	<b>10</b>
<b>11. SICHERHEITSVORSCHRIFTEN .....</b>	<b>10</b>
<b>12. STROMLAUFPLÄNE .....</b>	<b>12</b>
<b>13. GARANTIE .....</b>	<b>15</b>
<b>14. ERSATZTEILE. ....</b>	<b>15</b>
<b>15. UMWELTSCHUTZ. ....</b>	<b>15</b>
<b>16. LÄRMSPIEGEL .....</b>	<b>15</b>
<b>17. MECHANISCHE SCHWINGUNGEN.....</b>	<b>15</b>
<b>GARANTIEZERTIFIKAT .....</b>	<b>18</b>

## 1. ALLGEMEINE INFORMATION.

**ACHTUNG: Lesen und verstehen Sie diese Gebrauchsanweisung, bevor Sie die Maschine zum ersten Mal bedienen.**

SIMA S.A. bedankt sich für ihr Vertrauen beim Erwerb unserer ELEKTRISCHEN BÜGELBIEGEMASCHINE

In dieser Gebrauchsanweisung finden Sie jegliche Informationen bezüglich Montage, Gebrauch, Wartung, und im gesetzten Falle Reparatur der Maschine. Zudem klären wir Sie über wichtige Sicherheitsvorkehrungen auf, um Risiken während des Verrichtens der obengenannten Arbeiten ihres Personals vorzubeugen. Wenn Sie die folgenden Anweisungen strengstens beachten und die Arbeiten nach Anleitung verrichten garantieren Wir einen sicheren Service sowie eine einfache Wartung der Maschine.

Aus diesem Grund ist jeder Benutzer der Maschine dazu verpflichtet diese Anweisungen genauestens zu beachten, um Arbeitsrisiken jeglicher Art im Umgang mit der Maschine zu vermeiden.

**Wir empfehlen Ihnen diese Anleitungen immer an einem leicht zugänglichen Ort in der Nähe der Maschine aufzubewahren.**

## 2. ALLGEMEINE BESCHREIBUNG DER MASCHINE

Die ELEKTRISCHEN BÜGELBIEGEMASCHINEN SIMA S.A., wurden für das Biegen von glatten und gerillten Stangen entworfen und hergestellt. Der Biegevorgang verläuft über Biegedörner, die den EG Normen entsprechenden Durchmesser erzielen.

- Das Hauptelement ist ein Getriebe, welches die nötige Energie für den Biegevorgang überträgt.
- Die Maschine wird über einen Elektromotor angetrieben, welcher die Biegebewegung auf den Biegemechanismus überträgt, in welchen die zu biegenden Materiale eingelegt werden.
- Der Biegewinkel wird durch das Einsetzen des Zapfens in den Biegeteller zur Bestimmung des ungefähren Winkels erzielt. Durch millimeterweises Versetzen des Hubendes mittels des Winkelregulierers wird der Winkel exakt eingestellt.
- Das Bedienungspanel ist äusserst einfach zu bedienen, Bedienungsschalter und elektrische Hebel sind gekennzeichnet.
- Mit Pedal zur Bestätigung und Ausführen des Arbeitsvorganges.
- Die Arbeitszone ist mit einem Antiunfallschutz ausgestattet. Dieser verfügt über einen durchsichtigen Sucher um das Material zu verfolgen.
- Hauptfunktion: Herstellung von polygonalen Bügeln.
- Mit abmontierbaren Beinen für einen einfachen Transport.
- Elektrische Schalttafel entspricht EG Normen.
- Der Rahmen der Maschine ist mit einem speziellen Material aus Epoxy Ploister lackiert worden für eine hohe Resistenz der Oberfläche und Korrosionsschutz.
- Die elektrische Ausstattung entspricht den EWG Sicherheitsnormen.

**Jeder andere Gebrauch gilt als unangemessen und gefährlich. Dieser ist somit strengstens untersagt.**

## 2.1 TRANSPORT

Die Maschine wird in unserer Fabrik verpackt und um einfachen Transport zu ermöglichen, auf einer **Palette** geliefert. Die Maschine kann mit einem kleinen Hebelkran oder ähnlicher Hilfe transportiert werden. Gewicht und Maße (siehe technische Daten dieses Handbuchs) ermöglichen den Gebrauch von leichten Fahrzeugen.

Für den Transport von grösseren Distanzen mit Einsatz von Transportfahrzeugen, Kränen oder anderen Transportmitteln muss Transportsicherheit gewährleistet sein. Die Maschine verfügt über zwei Öffnungen um diese anzuheben. **Fig. A**

Beim Anheben der Maschine mit Kran oder Flaschenzug normalisierte Ketten, Schlingen oder Kabel benutzen. Unbedingt auf Gewicht der Maschine und Tragfähigkeit der Transportmittel achten.

**ACHTUNG:** Entfernen Sie aus Gefahrzonen und vermeiden Sie jegliche Risiken bzgl. der Ladung, Befestigung, Entladung, etc. Prüfen Sie Seile, Ketten und Kabel. Gehen Sie äusserst vorsichtig vor.

**WICHTIG:** Während ihres Transports darf die Maschine weder umgedreht, noch auf die Seite gelegt werden.

## 2.2 SYMBOLE

Die Symbole haben folgende Bedeutung:



**LESEN SIE DIE  
GEBRAUCHSANWEISUNGEN**



**SIE MÜSSEN, HELM, BRILLE UND  
LÄRMSCHUTZ TRAGEN**



**SIE MÜSSEN  
SCHUTZHANDSCHUHE TRAGEN**



**SIE MÜSSEN SICHERES  
SCHUHWERK TRAGEN**

## 3. MONTAGEANLEITUNGEN.

### 3.1 LIEFERBEDINGUNGEN

Beim Öffnen der Verpackung finden sie die Maschine mit abmontierten Beinen vor; eine Gebrauchsanweisung mit Garantiezertifikat und eine Tüte mit folgenden Elementen:

- Vier Beine.
- Abdeckung für den Biegeteller.
- Halterung Lineal.
- Lineal mit zwei Anschlägen.
- Halterung Leisten.
- Ein Bolzen Ø18, ein Bolzen Ø24, ein Bolzen Ø26 und ein Bolzen Ø48.
- Für den Anschlag der Stangen ein Bolzen Ø25 und ein Drehhorn Ø36.
- Bügelvorrichtung.
- Biege-Winkelmesser.

### 3.2 MONTAGE DES ZUBEHÖRS

Aus Transportgründen wird die Maschine nicht vollständig montiert geliefert. Montieren Sie: das Linea **R, Fig. 2**, die Anschläge **T, Fig. 2**, die Beine **P, Fig. 2**, die Halterungen für die Leisten **V, Fig. 2** und die Schutzvorrichtung des Biegetellers **Q, Fig. 2**.

## 4. WARTUNG, INSPEKTION UND KONTROLLE

### **ACHTUNG: Vor Wartungs, Reparatur oder Säuberungsarbeiten Maschine ausstöpseln.**

- Benutzen Sie kein Druckwasser um elektrische Elemente oder Stromkreise zu säubern
- Schmieren Sie monatlich mit Schmierfett die Bolzenöffnungen und den unteren Teil der Bolzen. Somit wird verhindert, dass die Bolzen sich festfressen.
- Prüfen Sie alle sechs Monate die Treibriemenspannung. Bei normaler Spannung geben diese 1,5 a 2 cm. nach, siehe **Fig. 3**.
- Das Getriebe muss nicht geölt werden.
- Defekte Kabel, mit Rissen, oder Schnitten sofort austauschen.
- Bei Unregelmässigkeiten Maschine ausstöpseln und vom Techniker überprüfen lassen.
- Wenn notwendig Materialreste entfernen.
- Maschine nach jedem Arbeitstag ausstöpseln.
- Maschine mit einer wasserfesten Plane abdecken.

### 4.1 WECHSEL DER TREIBRIEMEN.

Die Maschinen werden mit perfekt gespannten Riemen geliefert, jedoch können diesem nach normalem Gebrauch locker werden. Um diese zu spannen oder zu Ersetzen gehen Sie vor wie folgt:

1. Maschine ausstöpseln.
2. Untere Schutzvorrichtung entfernen.
3. Die vier Schrauben **A, Fig.4** lösen um Motor versetzen zu können.
4. Je nach Notwendigkeit, spannen oder Ersetzen der Riemen werden die Spannungsschrauben **B, Fig.4** in die eine, oder andere Richtung gedreht. Beim Spannen der Riemen darauf achten, dass alle Riemen gleichmässig angespannt sind.
5. Nachdem die Spannung der Riemen reguliert ist die Schrauben erneut festziehen **A, Fig.4**.
6. Erneut Blechabdeckung anbringen.

**WICHTIG: Riemen regelmässig nachsehen, und wenn notwendig spannen. Es ist bewiesen, dass sich klassische Riemen durch intensives Arbeiten lockern.**

## 5. BEDIENUNGSKNÖPFE.

**A, Fig.5 Spannungszufuhr.** Spannungszufuhr Maschine

**B, Fig.5 Wähler Drehsinn Teller.** Wählt Drehsinn des Tellers.

**C, Fig.5 Winkelregulierungsrad.** Zur Präzision des Winkels.

**D, Fig.5 Grünes Licht.** Das grüne Licht bedeutet dass Spannung erzeugt ist.

**E, Fig.5 Orangen Knopf.** Sollten wir den Fuss vom Pedal nehmen, oder bei Betätigung eines Notausdrückknopfes wird dieser Knopf betätigt um zur Ausgangsposition des Tellers zurückzukehren.

**F, Fig.5 Notstop.** Notstop der Maschine bei Notfällen.

**Pedal.** Su función es la comenzar el giro del plato cuando presionamos el pedal de una forma intencionada  
**Fig.9**

### 5.1 TEILE DES TELLERS.

Der Biegeteller verfügt über eine Öffnung **A, Fig.6** zur Einführung des Druckbolzens. Die zwei Öffnungen mit Windungen **B, Fig. 6** dienen zur Extraktion und Abmontierung des Tellers. Öffnung **C, Fig.6** dient zur Einführung des Zentralbolzens. Element **D, Fig.6** dient zum Einsetzen des Inversionszapfens.

### 5.2 INVERSIONSZAPFEN UND WINKELBESTIMMUNG.

Mit dem Inversionszapfen bestimmen wir den Drehwinkel des Tellers. **Fig. 8**

## 6. INBETRIEBNAHME UND GEBRAUCH

**ACHTUNG:** Alle Sicherheitshinweise beachten und erfüllen Sie die Normen für Sicherheit und Risiken am Arbeitsplatz.

**EINFAHREN:** Die Biegemaschinen SIMA müssen nicht eingefahren werden, sie sind von der Fabrik aus zu sofortigem Einsatz eingestellt.

**HINWEIS:** Beim Ausarbeiten von Metall muss der Druck auf die Stanke mittels eines Drehornes **M, Fig.7** ausgeübt werden, welcher auf dem Druckbolzen angebracht werden muss.

#### GÄNGIGER GEBRAUCH DER MASCHINE:

Die Biegemaschinen und kombinierte Maschinen SIMA S.A., wurden für das Biegen und Schneiden von gewellten und glatten Eisenstangen entworfen und hergestellt. Jeder andere nicht deutlich gekennzeichnete Gebrauch der Maschine gilt als anormal. Der Gebrauch von Werkzeugen oder Zubehör ohne schriftliches Einverständnis des Herstellers gilt als unangemessen und gefährlich. Sollte aus diesem Grund Schaden oder Verletzungen auftreten, so entzieht sich SIMA S.A. jeglicher Verantwortung als Hersteller. Bei Installation der Maschine achten Sie darauf, dass diese auf einer glatten, stabilen und horizontalen Oberfläche aufgestellt wird. Maschine **nicht unter Regen benutzen, arbeiten Sie immer mit ausreichend Licht.**

### 6.1 AUSFÜHRUNG VON BÜGELN MITTELS WINKELMESSER.

Das Biegewinkelmesser wird für das Biegen von Leisten von  $\varnothing 8$  bis  $\varnothing 16$ mm eingesetzt. Die Maschine ist mit einer Serie von Bolzen von  $\varnothing 18$ ,  $\varnothing 24$ ,  $\varnothing 36$ ,  $\varnothing 48$  ausgestattet, diese Bolzen werden ausschliesslich als Zentralbolzen eingesetzt. Ein fünfter Bolzen von  $\varnothing 25$  muss immer mit zugehöriger Buchse und wird ausschliesslich als Druckbolzen und Buchse eingesetzt. Gehen Sie folgendermassen vor : **Fig.10.**

1. Maschine anschliessen, Teller muss sich im Uhrzeigersinn drehen.
2. Winkelmesserstützte (**S**) montieren und Abstand zwischen Zentralbolzen (**B**) je nach  $\varnothing$  der zu biegender Leiste regulieren.
3. Abstand der Anschläge (**T**) je nach gewünschten Bügelmassen regulieren.
4. Inversionszapfen (**P**) in eine der äusseren Öffnungen des Tellers je nach Biegewinkel einführen. **Es ist empfehlenswert mehrere Winkel zu proben bevor Sie mit dem Biegevorgang beginnen um mit dem Umgang der Maschine vertraut zu werden.**
5. Stange anbringen und Pedal treten. Nachdem der Teller an das Ende seines Umlaufes gelangt ist, läuft dieser wieder zurück, ohne das Pedal loszulassen Sollten wir beim Vorlauf des Tellers aus irgendeinem Grund den Fuss vom Pedal nehmen, so hält der Teller an. Der orangene Knopf muss betätigt werden um den Teller erneut in Ausgangsposition zu bringen.
6. Sollten wir den gewünschten Winkel nicht erzielen so müssen wir den Winkelregler (**R**) regulieren für eine maximale Präzision.

## 6.2 BIEGEN MIT BÜGELVORRICHTUNG

Diese Vorrichtung dient zum Biegen von Leisten bis zu 8 mm. Ein Bolzen von Ø25 muss immer mit zugehöriger Buchse und wird ausschliesslich als Druckbolzen und Buchse eingesetzt. Gehen Sie folgendermassen vor : **Fig.11.**

1. Maschine anschliessen, Teller muss sich im Uhrzeigersinn drehen.
2. Bügelvorrichtung (**S**) montieren.
3. Abstand der Anschläge (**T**) je nach gewünschten Bügelmassen regulieren
4. Inversionszapfen (**P**) in eine der äusseren Öffnungen des Tellers je nach Biegewinkel einführen. **Es ist empfehlenswert mehrere Winkel zu proben bevor Sie mit dem Biegevorgang beginnen um mit dem Umgang der Maschine vertraut zu werden.**
5. Stange anbringen und Pedal treten. Nachdem der Teller an das Ende seines Umlaufes gelangt ist, läuft dieser wieder zurück, ohne das Pedal loszulassen Sollten wir beim Vorlauf des Tellers aus irgendeinem Grund den Fuss vom Pedal nehmen, so hält der Teller an. Der orangene Knopf muss betätigt werden um den Teller erneut in Ausgangsposition zu bringen.
6. Sollten wir den gewünschten Winkel nicht erzielen so müssen wir den Winkelregler (**R**) regulieren für eine maximale Präzision.

## 7. LÖSUNGSVORSCHLÄGE FÜR DIE HÄUFIGST AUFTRETENDEN FEHLER

STÖRUNG	MÖGLICHER GRUND	LÖSUNG
Unzureichende Biegekapazität	Riemen locker oder beschädigt	Spannen oder austauschen
	Schwache Motorleistung	Motor von Fachmann überprüfen
Biegeteller dreht sich, aber läuft nicht zurück. Stoppt nach Anschlag des Enddurchlaufes.	Enddurchlauf beschädigt.	Enddurchlauf überprüfen (1 auf , 0 zu). Bei Beschädigung ersetzen.
Der Maschine fehlt Spannung, Lichtanzeige Stromzufuhr aus.	Kabel in schlechtem Zustand. Anschlusskasten überprüfen.	Stromnetz überprüfen. Anschluss der Kabel prüfen.
Energielampe an, Maschine funktioniert nicht.	Maschine nicht korrekt angeschlossen.	Maschine nur an einem Ende angeschlossen. Spannung und Anschluss der Kabel prüfen.
Anschluss an 230V oder 400V. Der Anschluss ist regulär aber die Maschine hat keine ausreichende Kraft.	Spannung instabil.	Stromzufuhr prüfen. Unter 230V oder 400V Maschine nicht funktionstüchtig sein la maquina no funciona. Spannungsregler.
Der Biegeteller hält nach Biegevorgang nicht in Ausgangsposition an.	Endschub.	Überprüfen (1 auf , 0 zu).



## 8. TECHNISCHE DATEN

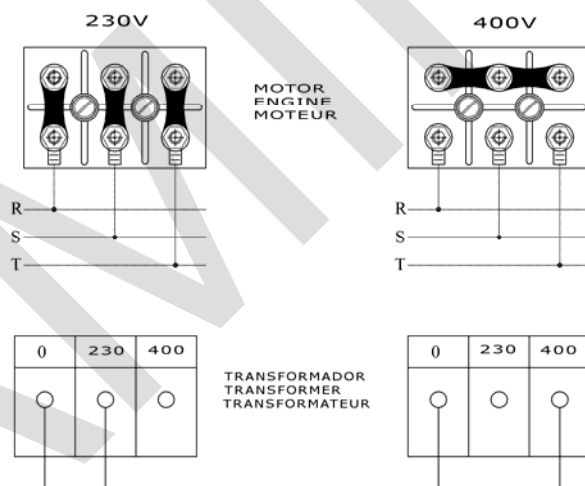
MODELL	MOTOR LEISTUNG	MOTOR SPANNUNG	NETTOGW.	MASSE LxBxH mm	U/MIN.
STAR-16	2,2Kw	230v	149 Kg.	1136x738x1095	19
STAR-16	1,5Kw	230v / 400v	140 Kg.	1136x738x1095	19

## 9. BIEGEKAPAZITÄT.

Resistenz Stahlleiste	N° Leisten Ø6 o. 1/4"	N° Leisten Ø8 o. 5/16"	N° Leisten Ø10 o. 3/8"	N° Leisten Ø12 o. 1/2"	N° Leisten Ø16 o. 5/8"
R-480 N/mm <sup>2</sup>	7	6	5	3	1
R-650 N/mm <sup>2</sup>	7	6	5	2	1
Doblado con mandril de Ø	18	24	36	36	48

## 10. ELEKTRISCHER ANSCHLUSS.

Anschlusskabel der Maschine sollte über einen Querschnitt von 4x2,5 mm<sup>2</sup> bis zu 25 m Länge verfügen, für weitere Längen 4x4 mm<sup>2</sup>. An einem Ende sollte das Kabel an ein ordnungsgemässes Stromnetz von 16A 3P+T oder 16A 2P+T kompatibel mit dem Stromschalter der Maschine angeschlossen werden, und am anderen Ende an eine ordnungsgemässe Steckvorrichtung von 16A 3P+T oder 16A 2P+T, kompatibel mit der Speisung



**WICHTIG:** Sollten Sie die Spannung ändern, so müssen Sie die spannungsanzeigenden Etiketten ändern. **Stöpseln Sie die Maschine zuvor aus.**

## 11. SICHERHEITSVORSCHRIFTEN

- Die Maschinen mit Elektromotor müssen je nach Charakteristiken des Motors an ein ordnungsgemässes Elektrizitätsnetz mit Schutzschalter und Thermoschutzschalter angeschlossen werden.

Einphasenstrommotor von 2,2KW/3PS 230 V, Thermo 20A und Schutzschalter 20A/300mA  
 Dreiphasenstrommotor von 1,5/ 2PS zu 400V, Thermo 10A und Schutzschalter 10A/300mA

Die Bedienperson muss ausreichend in Anwendung, Einstellung, und Bedienung der Maschine geschult sein.

- Bevor Sie die Maschine starten, sollten Sie die Bedienungsanleitungen aufmerksam durchlesen und überprüfen Sie die korrekte Durchführung der Sicherheitsvorkehrungen. Sie sollten wissen wie man die Maschine schnell EIN und AUS-schaltet.
- Maschine auf einer ebenen und gut beleuchteten Fläche aufstellen. Stabilität garantieren bevor Sie die Maschine anschliessen.
- Die Maschine darf niemals ohne die zugehörigen Schutzelemente in Betrieb genommen werden
- Wir empfehlen ihnen Tragen von Sicherheitselementen wie Lärmschutz, Augenschutz etc.
- Individuellen Arbeiterschutz tragen.
- Unbefugte Personen fernhalten.
- Überprüfen Sie ihre Werkleidung. Diese sollte frei von Elementen sein, die sich möglicherweise mit der Teilen Maschine verfangen könnten.
- Wenn Sie Maschine deplazieren, schalten Sie den Motor aus und blockieren Sie die beweglichen Teile.
- Schutzvorrichtungen immer angegebener Position anbringen.
- **Achtung:** Bevor Sie Bolzen Drehdörner und Winkelmass anbringen, Drehrichtung des Biegetellers überprüfen. Danach notwendiges Zubehör anbringen.
- Defekte Kabel, mit Rissen, oder Schnitten sofort austauschen.
- Stöpseln Sie die Maschine aus, das Manipulieren oder Bearbeiten jeglicher Elemente ist keinesfalls bei laufendem Motor erlaubt.
- Maschine nur für hier beschriebene Funktionen einsetzen.

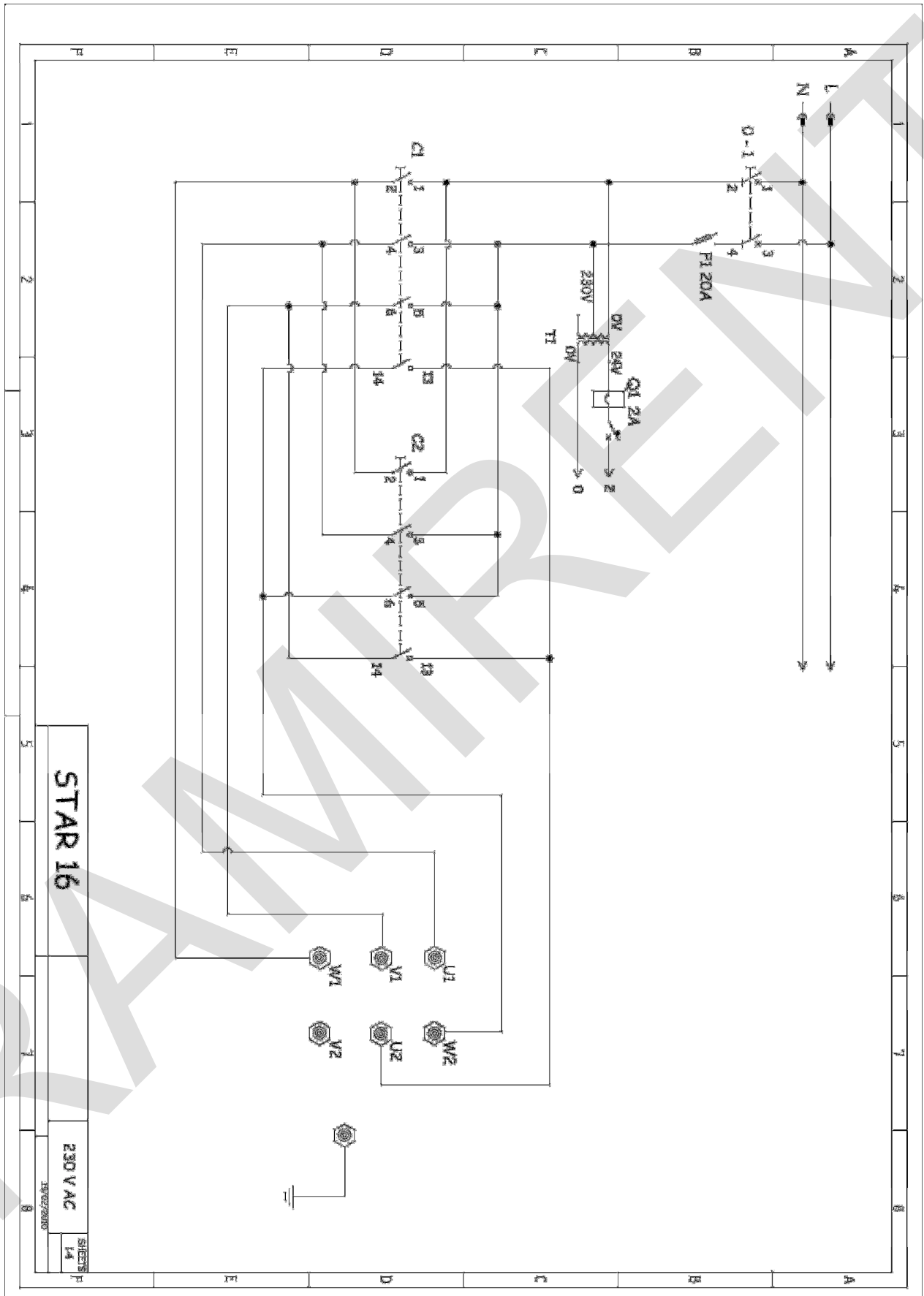
**•SEHR WICHTIG: Die Erdleitung muß vor Inbetriebnahme der Maschine angeschlossen sein.**

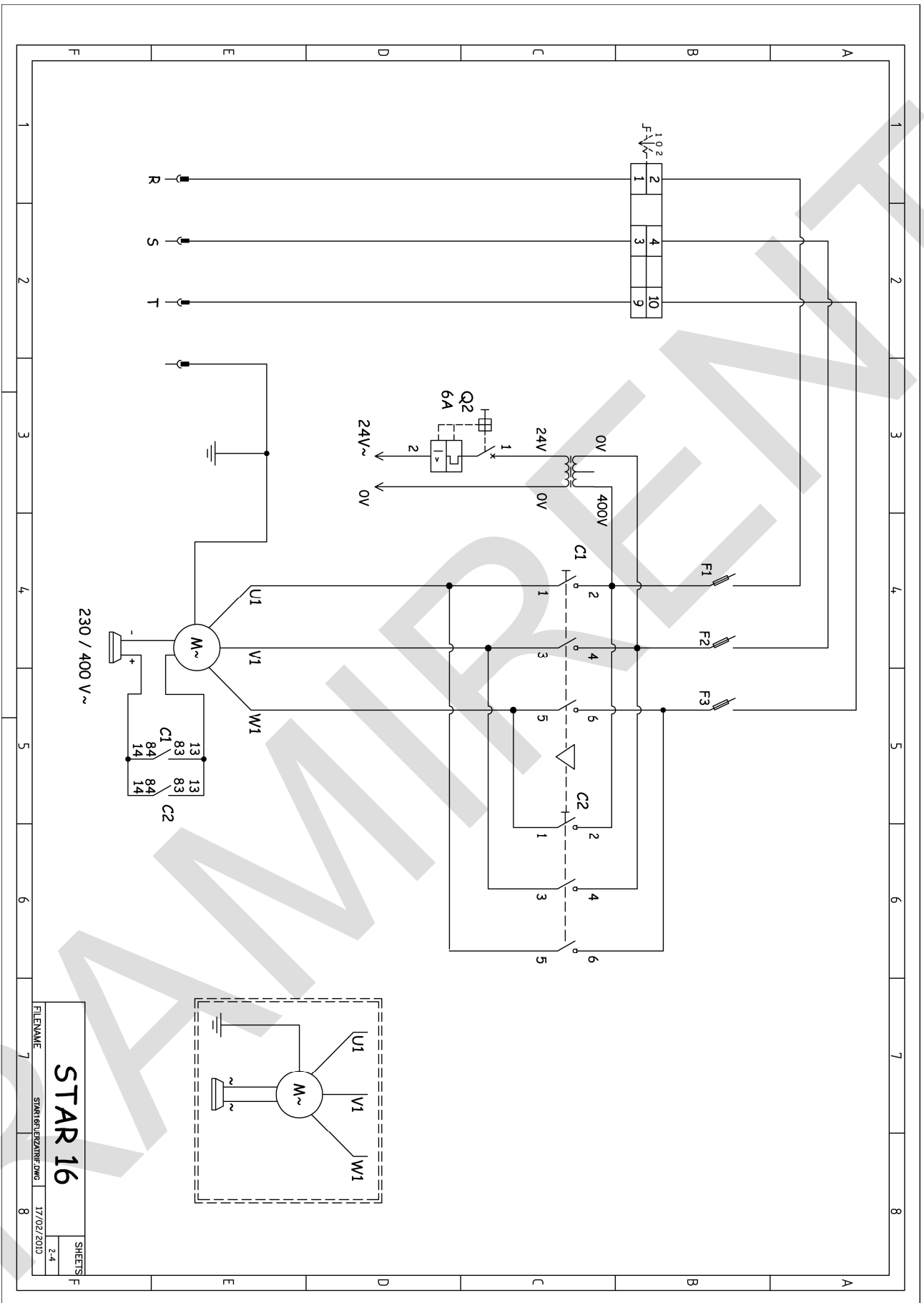
- Benutzen Sie ordnungsgemässe Kabel.
- Überprüfen Sie, ob die Spannung des Netzes, an das Sie die Maschine anschließen mit der auf der Plakette angezeigten Spannung übereinstimmt.
- Überprüfen Sie, dass das Anschlusskabel weder mit hohen Temperaturpunkten noch Öl, Wasser oder scharfen Gegenständen in Berührung kommt.
- Benutzen Sie kein Druckwasser um elektrische Elemente oder Stromkreise zu säubern.

**ACHTUNG:** Folgen Sie strengstens allen hier angezeigten Sicherheitsvorkehrungen und erfüllen Sie die Normen zur Vorbeugung von Arbeitsrisiken. Betriebsanleitungen und Gebrauch

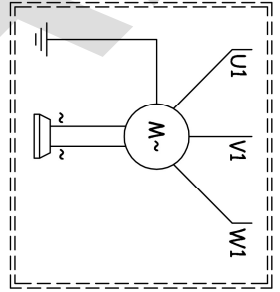
**SIMA, S.A. entzieht sich jeglicher Verantwortung für entstandene Folgen eines fahrlässigen oder inkorrekten Gebrauchs der Maschine.**

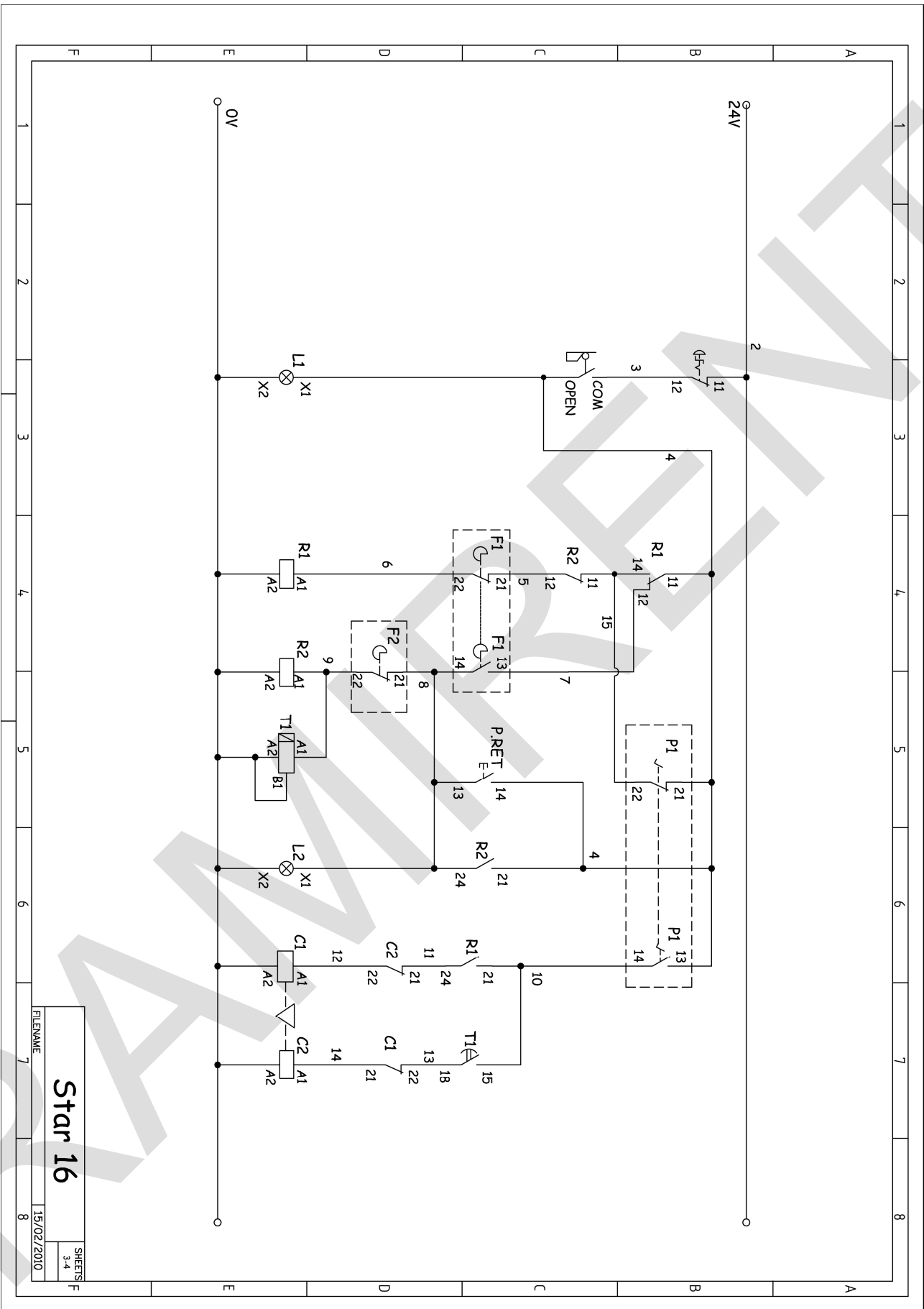
# 12. STROMLAUFPLÄNE





FILENAME		STAR1 BRUEZENTAFEL.DWG	
SHEET		17/02/2010	
SHEETS		2-4	
<b>STAR 16</b>			





<b>Star 16</b>	
FILENAME	15/02/2010
SHEETS	3-4
F	

### 13. GARANTIE

SIMA, S.A. Baumaschinenhersteller, verfügt über ein technisches Servicenetzwerk SERVÍ-SIMA. Die Reparaturen in Garantie über unser Servicenetzwerk unterliegen bestimmten Bedingungen um Service und Qualität dieser zu garantieren.

SIMA, S.A. leistet Garantie auf alle seine Fabrikate gegenüber Fabrikationsfehlern jeglicher Art. Diese werden über unsere GARANTIEBEDINGUNGEN bestimmt. Siehe beiliegendes Dokument.

Diese Bedingungen können bei Nichteinhaltung der Zahlungsbedingungen nichtig gemacht werden.

SIMA, S.A. behält sich das Recht vor die Maschinen ohne Vorankündigung zu modifizieren.

### 14. ERSATZTEILE.

Die Ersatzteile erhältlich für die von SIMA S.A. hergestellten Maschinen sind in den beiliegenden Plänen gekennzeichnet.

Für Ersatzteilbestellungen benötigen Sie **Nummer, Modell, Herstellungsnummer sowie Herstellungsjahr der Maschine** (Siehe Plakette)

### 15. UMWELTSCHUTZ.



Rohmaterialien sollten wiederverwendet werden. Apparate, Accessoires, Flüssigkeiten und Verpackungen sollten an die zuständigen Stellen für Wiederverwertung gesendet werden. Plastikelemente sind für die zugehörige Wiederverwertung gekennzeichnet.



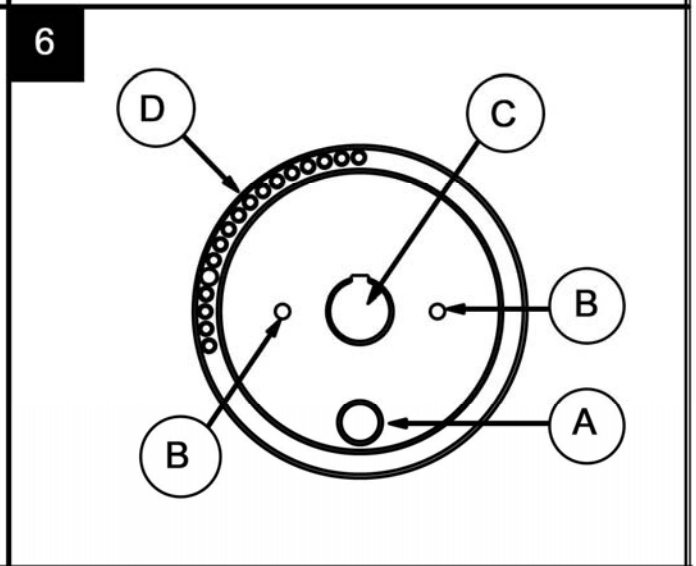
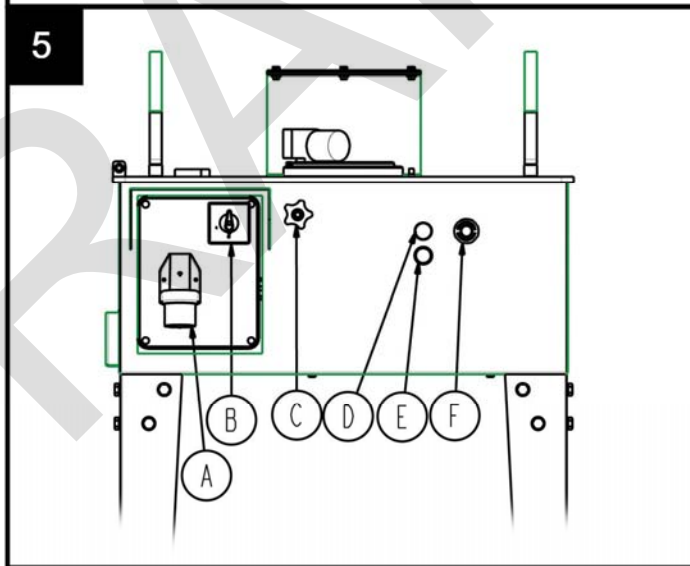
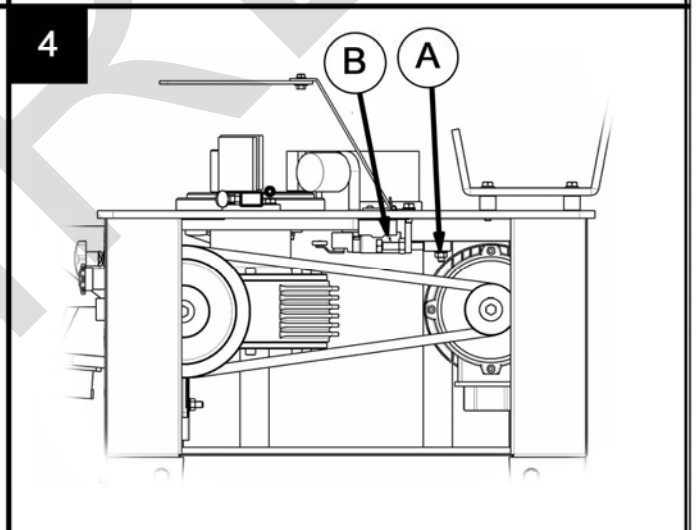
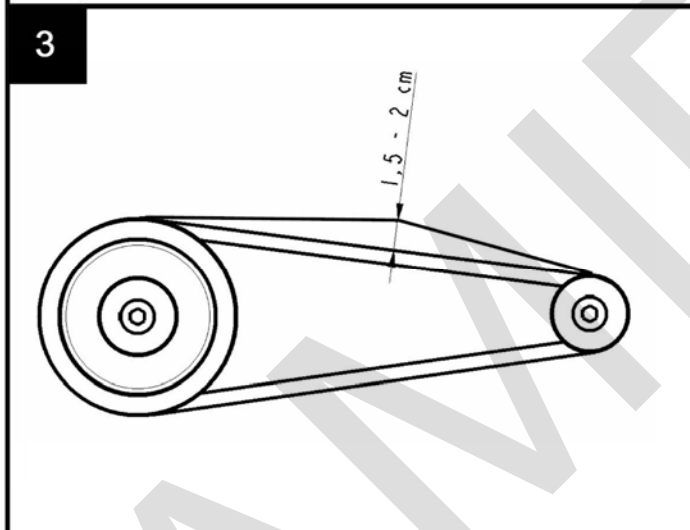
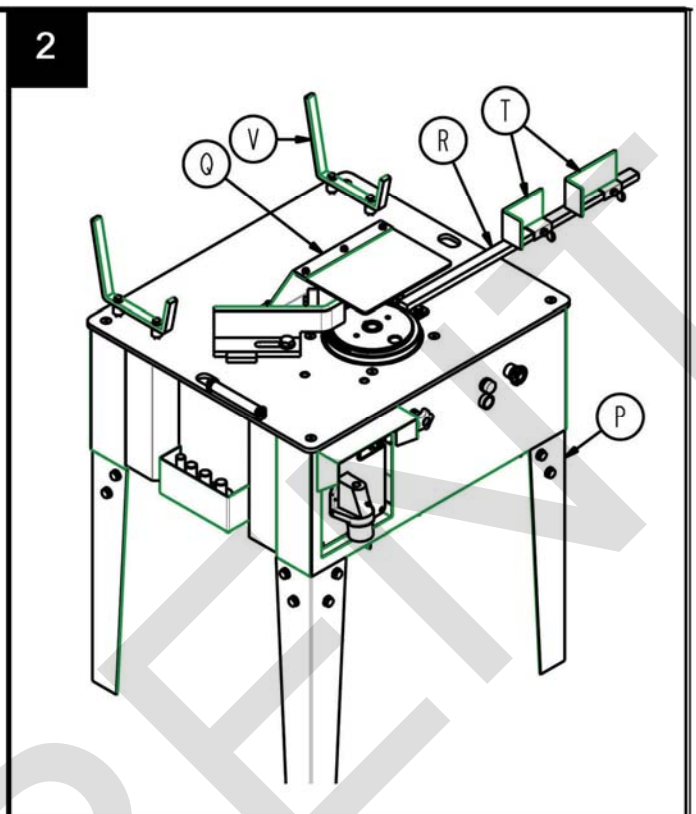
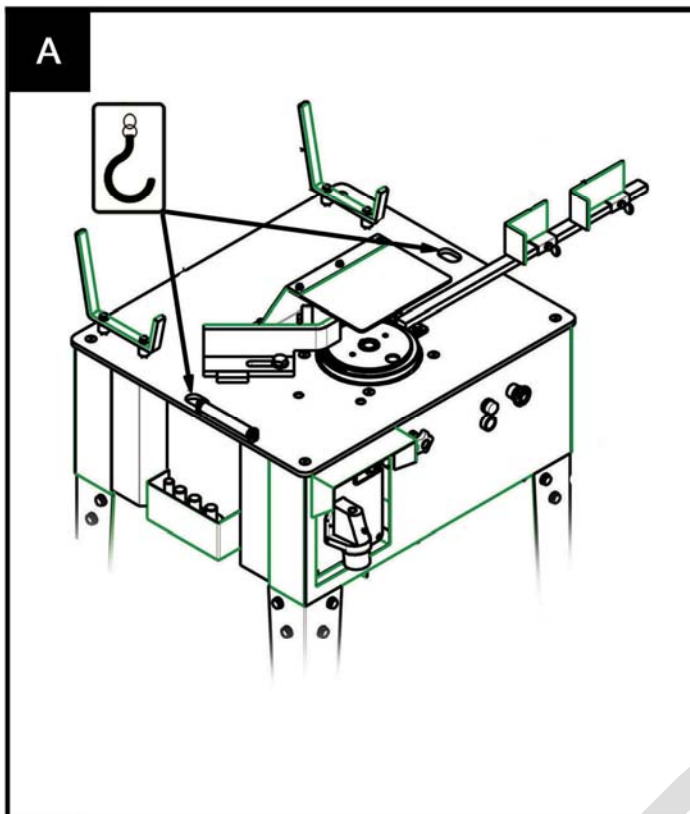
**Die Abfallstoffe elektrischer und elektronischer Teile müssen an die zuständigen Orte für selektive Abholung gebracht werden.**

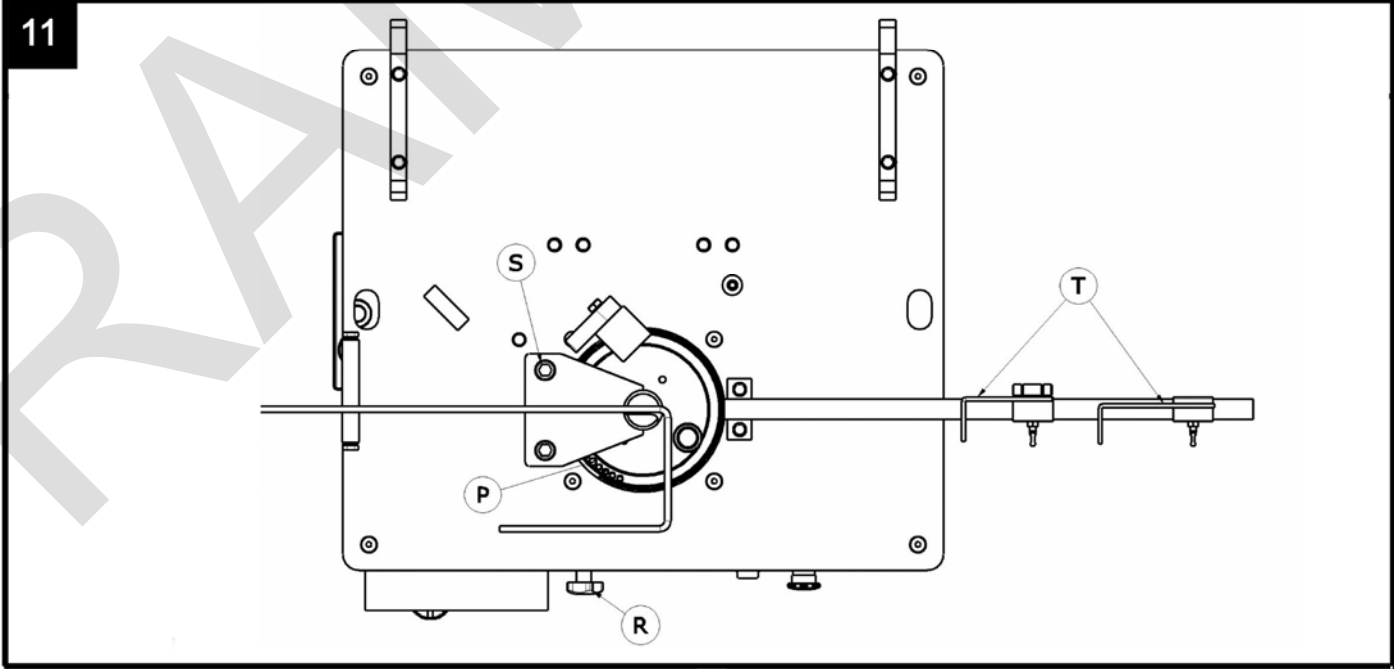
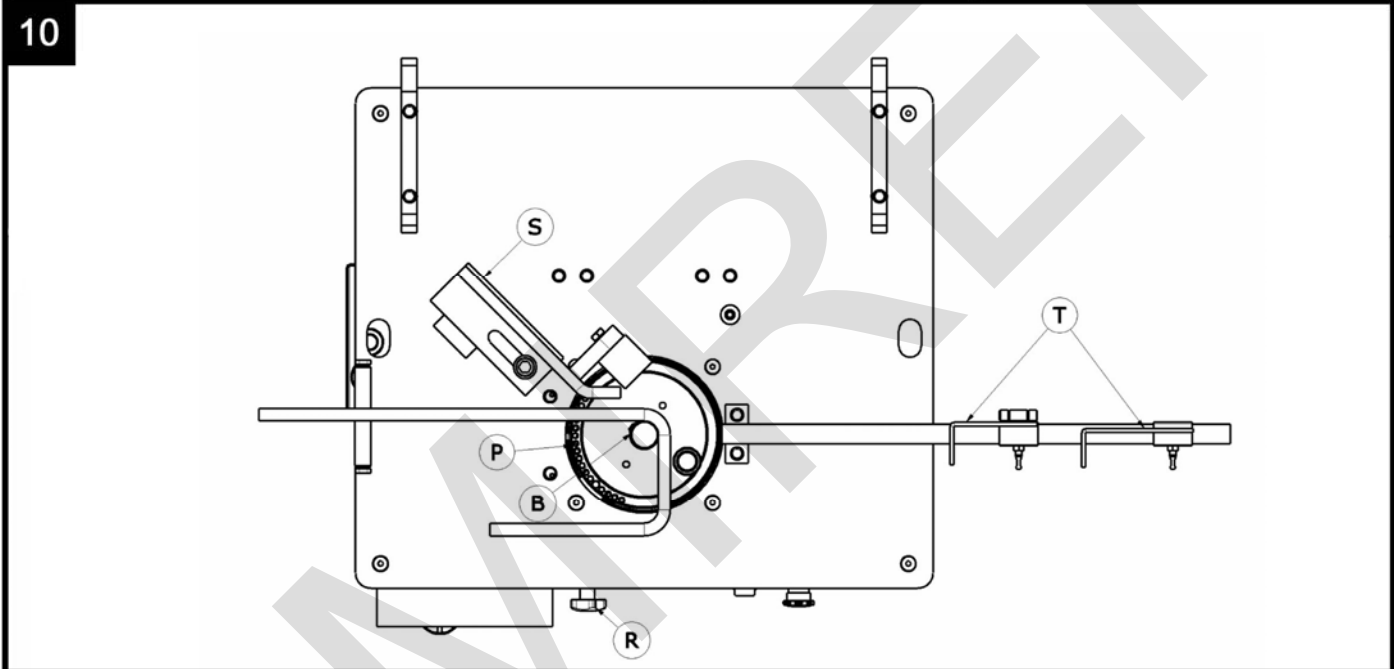
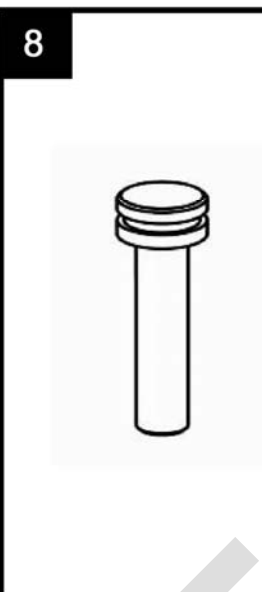
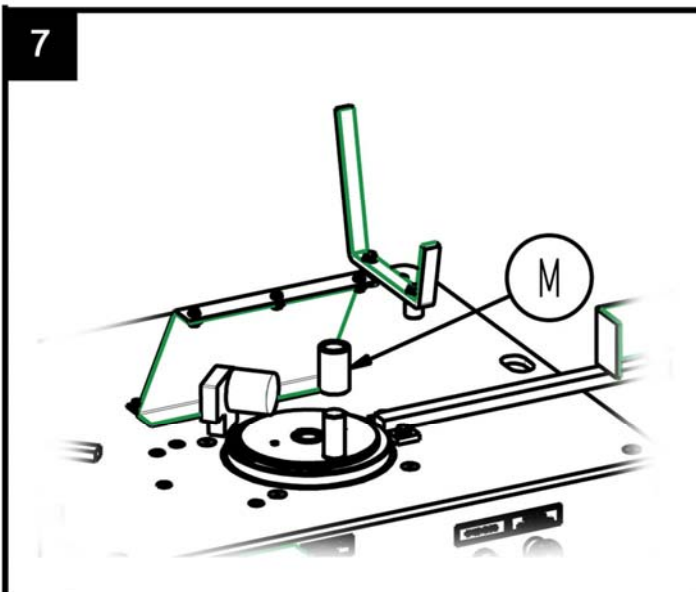
### 16. LÄRMSPIEGEL

Unter a 70 dB(A)

### 17. MECHANISCHE SCHWINGUNGEN

Das Arbeiten mit der Maschine für die Sicherheit und Gesundheit ihres Arbeiters ungefährlich.







## GARANTIEZERTIFIKAT

## POST SALE SERVICE

## MASCHINENDATEN

ETIQUETT KENNZEICHEN

## DATEN KÄUFER

NAME

---

 ADRESSE

---

 POSTLEITZAHL/ORT

---

 LAND

Telf.:

Fax:

---

 e-mail

---

 KAUFSDATUM
 

---

Unterschrift und Stempel des Verkäufers

Unterschrift Kunde

## GARANTIEBEDINGUNGEN

- 1.) SIMA, S.A. gewährt EIN JAHR Garantie auf alle Fabrikationsfehler ab Lieferdatum, welches obligatorisch auf dem hier beigefügten Garantieschein erscheinen muß.
- 2.) Die Garantie deckt ausschliesslich die Arbeitszeit und Reparatur der defektösen Teile dessen Modell und Fabrikationsseriennummer im Garantiezertifikat angegebenen sind.
- 3.) Von der Garantie nicht gedeckt werden aus Diäten Unterkunft etc. entstandene Kosten sowie die Transportkosten bis zu unserer Fabrik SIMA S.A. welche vom Kunden getragen werden müssen.
- 4.) Als Fabrikationsfehler weder anerkannt werden die Folgenfehler durch Missbrauch, Stöße, falscher Gebrauch, Fall, Unfall, übermäßige Spannung, fehlerhafte Installierung oder Ander Grande die nicht vom Produkt abhängig gemacht werden können.
- 5.) Die Reparaturen in GARANTIE dürfen ausschliesslich von SIMA S.A. oder von SIMA autorisierten Betrieben durchgeführt werden. Die technische Abteilung von SIMA S.A. gibt das letzte Einverständnis der Reparatur.
- 6.) Diese Garantie erlischt vollständig in den folgenden Fällen:
  - a) Änderungen und/oder Manipulation des Garantiezertifikates.
  - b) Wenn klar ersichtlich ist, dass Einzelteile des Produktes, teilweise oder vollständig, von einer Werkstatt, Betrieb oder einer Person die nicht von der technischen Abteilung Sima's S.A. bevollmächtigt wurde, repariert, verändert oder ausgetauscht wurden.
  - c) Sollten von SIMA S.A. nicht harmonisierte Teile oder Vorrichtungen installiert worden sein.
- 7.) SIMA S.A. übernimmt keine Verantwortung für die Folgeschäden oder Schäden die mit Störungen des Produktes in Zusammenhang stehen. In diesen inbegriffen aber nicht ausschliesslich die Mühen, Transportkosten, Telefonkosten, der persönliche oder Geschäftsverluste sowie der Verlust von Einkommen oder Gehalt..
- 8.) Für Elektromotoren gilt es bei Störungen diese zu SIMA S.A. zu senden oder an einen vom Motorhersteller bevollmächtigten technischen Dienst zur Bestimmung der Garantie.
- 9.) Das Garantiezertifikat muss innerhalb von DREISSIG Werktagen ab Kaufdatum bei SIMA S.A. eingehen um Garantieanspruch zu erhalten. Für eine Inanspruchnahme der Garantie muss eine gültige Rechnung mit Stempel des Verkäufers und Seriennummer des Produktes beigelegt werden.



SOCIEDAD INDUSTRIAL DE MAQUINARIA ANDALUZA, S.A.  
 POL. IND. JUNCARIL, C/ALBUÑOL, PARC. 250  
 18220 ALBOLOTE (GRANADA)  
 Telf.: 34 - 958-49 04 10 - Fax: 34 - 958-46 66 45  
 FABRICACIÓN DE MAQUINARIA PARA LA CONSTRUCCIÓN  
 ESPAÑA

**GARANTIEZERTIFIKAT****POST SALE SERVICE****MASCHINENDATEN**

ETIQUETT KENNZEICHEN

**DATEN KÄUFER**

NAME

---

 ADRESSE

---

 POSTLEITZAHL/ORT

---

 LAND

Telf.:

Fax:

---

 e-mail

---

 KAUFSDATUM
 

---

**Unterschrift und Stempel des Verkäufers****Unterschrift Kunde****GARANTIEBEDINGUNGEN**

- 1.) SIMA, S.A. gewährt EIN JAHR Garantie auf alle Fabrikationsfehler ab Lieferdatum, welches obligatorisch auf dem hier beigefügten Garantieschein erscheinen muß.
- 2.) Die Garantie deckt ausschliesslich die Arbeitszeit und Reparatur der defektösen Teile dessen Modell und Fabrikationsseriennummer im Garantiezertifikat angegebenen sind.
- 3.) Von der Garantie nicht gedeckt werden aus Diäten Unterkunft etc. entstandene Kosten sowie die Transportkosten bis zu unserer Fabrik SIMA S.A. welche vom Kunden getragen werden musen.
- 4.) Als Fabrikationsfehler weder anerkannt werden die Folgenfehler durch Missbrauch, Stösse, falscher Gebrauch, Fall, Unfall, übermässige Spannung, fehlerhafte Installierung oder Ander Grande die nicht vom Produkt abhängig gemacht werden coñeen.
- 5.) Die Reparaturen in GARANTIE dürfen ausschliesslich von SIMA S.A. oder von SIMA autorisierten Betrieben durchgeführt werden. Die technische Abteilung von SIMA S.A. gibt das letzte Einverständnis der Reparatur.
- 6.) Diese Garantie erlischt vollständig in den folgenden Fällen:
  - a) Änderungen und/oder Manipulation des Garantiezertifikates.
  - b) Wenn klar ersichtlich ist, dass Einzelteile des Produktes, teilweise oder vollständig, von einer Werkstatt, Betrieb oder einer Person die nicht von der technischen Abteilung Sima's S.A. bevollmächtigt wurde, repariert, verändert oder ausgetauscht wurden.
  - c) Sollten von SIMA S.A. nicht harmonisierte Teile oder Vorrichtungen installiert worden sein.
- 7.) SIMA S.A. übernimmt keine Verantwortung für die Folgeschäden oder Schäden die mit Störungen des Produktes in Zusammenhang stehen. In diesen inbegriffen aber nicht ausschliesslich die Mühen, Transportkosten, Telefonkosten, der persönliche oder Geschäftsverluste sowie der Verlust von Einkommen oder Gehalt..
- 8.) Für Elektromotoren gilt es bei Störungen diese zu SIMA S.A. zu senden oder an einen vom Motorhersteller bevollmächtigten technischen Dienst zur Bestimmung der Garantie.
- 9.) Das Garantiezertifikat muss innerhalb con DREISSIG Werktagen ab Kaufsdatum bei SIMA S.A. eingehen um Garantieanspruch zu erhalten. Für eine Inanspruchnahme der Garantie muss eine gültige Rechnung mit Stempel des Verkäufers und Seriennummer des Produktes beigelegt werden.



SOCIEDAD INDUSTRIAL DE MAQUINARIA ANDALUZA, S.A.  
 POL. IND. JUNCARIL, C/ALBUÑOL, PARC. 250  
 18220 ALBOLOTE (GRANADA)  
 Telf.: 34 - 958-49 04 10 - Fax: 34 - 958-46 66 45  
 FABRICACIÓN DE MAQUINARIA PARA LA CONSTRUCCIÓN  
 ESPAÑA

RAMIRENT

## SPIS TREŚCI

<b>DEKLARACJA ZGODNOŚCI WE .....</b>	<b>3</b>
<b>1. INFORMACJE OGÓLNE.....</b>	<b>5</b>
<b>2. OGÓLNY OPIS MASZYNY .....</b>	<b>5</b>
2.1 TRANSPORT. ....	6
2.2 SYMBOLE. ....	6
<b>3. INSTRUKCJE MONTAŻU.....</b>	<b>6</b>
3.1 WARUNKI W JAKICH JEST SPRZEDAWANA MASZYNA.....	6
3.2 MONTAŻ AKCESORIÓW .....	7
<b>4. KONSERWACJA, PRZEGLĄD I KONTROLA.....</b>	<b>7</b>
4.1 WYMIANA PASKÓW. ....	7
<b>5. PRZYCISKI .....</b>	<b>7</b>
5.1 CZĘŚCI TARCZY.....	8
5.2 SWORZEŃ INWERSJI I WYBÓR KĄTA. ....	8
<b>6. URUCHOMIENIE I UŻYTKOWANIE.....</b>	<b>8</b>
6.1 WYKONANIE GIĘCIA PRZY UŻYCIU WSPORNIKA GIĘCIA. ....	8
6.2 WYKONANIE GIĘCIA ZA POMOCĄ ZESTAWU DO STRZEMION.....	9
<b>7. ROZWIĄZANIE NAJCZĘSTSZYCH PROBLEMÓW.....</b>	<b>9</b>
<b>8. OPIS TECHNICZNY.....</b>	<b>10</b>
<b>9. ZDOLNOŚĆ GIĘCIA.....</b>	<b>10</b>
<b>10. PODŁĄCZENIE ELEKTRYCZNE.....</b>	<b>10</b>
<b>11. ZASADY BEZPIECZEŃSTWA .....</b>	<b>10</b>
<b>12. SCHEMATY ELEKTRYCZNE .....</b>	<b>12</b>
<b>13. O GWARANCJI.....</b>	<b>15</b>
<b>14. CZĘŚCI ZAMIENNE.....</b>	<b>15</b>
<b>15. OCHRONA ŚRODOWISKA.....</b>	<b>15</b>
<b>16. DEKLARACJA POZIOMU HAŁASÓW.....</b>	<b>15</b>
<b>17. DEKLARACJA POZIOMU WIBRACJI MECHANICZNYCH.....</b>	<b>15</b>
<b>CERTYFIKAT GWARANCYJNY .....</b>	<b>18</b>

## 1. INFORMACJE OGÓLNE.

**UWAGA: Przed przystąpieniem do ustawienia, podłączenia, uruchomienia i pracy maszyny bezwzględnie przeczytaj ze zrozumieniem niniejszą instrukcję.**

SIMA S.A. Pragnie podziękować za zaufanie dla naszych produktów okazane przez zakup ELEKTRYCZNEJ GIĘTARKI DO STRZEMION.

Instrukcja obsługi dostarcza podstawowe informacje z zakresu użytkowania i bieżącej obsługi maszyny. Zawarto również podstawowe zalecenia i ostrzeżenia w zakresie ochrony i bezpieczeństwa pracy dla operatora i osób postronnych. Zastosowanie się w pełni do przedstawionych wymagań i zaleceń zapewni bezpieczną obsługę i bezawaryjną pracę maszyny.

Dlatego też zapoznanie się z instrukcją obsługi maszyny jest obowiązkowe dla każdego kto będzie obsługiwać, serwisować czy też naprawiać maszynę.

**Zalecamy posiadać instrukcję obsługi przy maszynie w każdym momencie: podczas pracy, serwisu czy podczas napraw.**

## 2. OGÓLNY OPIS MASZINY

Giętarki do prętów modelu Star-16, są zaprojektowane i produkowane w celu gięcia stalowych prętów gładkich i żebrowanych używanych na budowie. Procedura gięcia odbywa się na zimno za pomocą tulei, które gwarantują średnicę gięcia zgodną z normami unijnymi.

- Głównym elementem maszyny jest reduktor, który zajmuje się dostarczeniem energii niezbędnej do wykonania gięcia stalowych prętów.
- Maszyna jest napędzana silnikiem elektrycznym, który wprawia ją w ruch poprzez transmisję do mechanizmu gięcia, w którym są zamontowane różne tuleje przeznaczone do gięcia stalowych prętów.
- Kąt gięcia ustawia się poprzez wprowadzenie sworzni w tarczę do gięcia aby ustalić przybliżony kąt gięcia, i poprzez przesuwanie milimetr po milimetrze końcówkę suwu za pomocą regulatora kątów aby dopasować kąt gięcia z większą precyzją.
- Pulpit kierujący jest wyposażony w guziki i przyciski elektryczne bardzo proste i łatwo dostępne, oznaczone symbolami.
- Wyposażona jest w pedał aby potwierdzić i wykonać daną czynność, unikając w ten sposób możliwości by kończyny górne utknęły w maszynie podczas pracy.
- Obszar pracy jest zabezpieczony górną osłoną, która zabezpiecza przed wypadkami, ta osłona jest wyposażona w przezroczystą powierzchnię, która pozwala obserwować materiał przeznaczony do gięcia, i gięte elementy ale uniemożliwia dotknięcie rękami do obszaru gięcia.
- Główną funkcją maszyny jest wykonywanie wielokątnych strzemion.
- Wyposażona jest w odkręcane nogi ułatwiające transport.
- Gniazdo elektryczne według norm WE.
- Konstrukcja maszyny jest malowana w temperaturze farbą epoksy-poliestrową, co zapewnia jej powierzchni wysoką odporność i chroni ją przed korozją.
- Wyposażenie elektryczne spełnia unijne wymogi bezpieczeństwa.

**Jakiegokolwiek inne niż opisane użycie maszyny jest niewskazane i może być niebezpieczne, i dlatego jest całkowicie zabronione.**

## 2.1 TRANSPORT.

Maszyna zapakowana fabrycznie ustawiona jest na palecie, co pozwala łatwy transport na wózkach widłowych mechanicznych bądź ręcznych. Jej waga i rozmiary (patrz tabela z opisem technicznym w tym podręczniku) pozwalają na użycie pojazdów o małej masie do jej transportu.

Jeśli wymagany jest dłuższy transport, i będą używane pojazdy, dźwigi bądź inne urządzenie podnoszące, powinny one zagwarantować bezpieczeństwo maszyny.

Podnosząc maszynę za pomocą dźwigu bądź podnośnika należy używać standardowych kabli, sznurów i łańcuchów, biorąc pod uwagę maksymalny dozwolony dla nich ciężar, sposób ich użycia oraz wymogi maszyny, którą się podnosi. Wybór zabezpieczeń będzie poprawny jeżeli zostaną zastosowane opisane zasady ich użycia. Maszyna jest wyposażona w dwa otwory na stole przeznaczone do jej podnoszenia **Rys. A**

**UWAGA:** należy zachować bezpieczną odległość od wysokich ładunków, i zachować szczególną ostrożność w stosunku do możliwych przesunięć podczas transportu, starając się wyeliminować ryzyko wypadku, zarówno przy czynności podnoszenia jak i mocowania ładunku. Dlatego jest bardzo ważny wybór odpowiedniego sznura mocującego i zachowania wyjątkowej ostrożności przy operacjach newralgicznych (podnoszenie, ustawienie, umocowanie, wyładunek).

**WAŻNE:** Podczas transportu maszyna nigdy nie powinna znajdować się umieszczona do góry nogami, ani na jednej z jej boków, powinna stać zawsze na swoich czterech nogach.

## 2.2 SYMBOLE.

Symbole oznaczone na maszynie mają następujące znaczenie:



**OBOWIAZKOWO PRZECZYTAJ INSTRUKCJE OBSŁUGI**



**UŻYCIĘ KASKU, OKULARÓW I SŁUCHAWEK OCHRONNYCH JEST OBOWIAZKOWE**



**UŻYCIĘ RĘKAWIC OCHRONNYCH JEST OBOWIAZKOWE**



**UŻYCIĘ OBUWIA OCHRONNEGO JEST OBOWIAZKOWE**

## 3. INSTRUKCJE MONTAŻU.

### 3.1 WARUNKI W JAKICH JEST SPRZEDAWANA MASZYNA

Po otwarciu opakowania, znajdziemy w nim maszynę z odkręconymi nogami, instrukcje obsługi i gwarancję, oraz plastikową torebkę zawierającą następujące części:

- Cztery nogi.
- Osłona do tarczy gnącej.
- Podstawa podziałka.
- Podziałka i dwa ograniczniki.
- Podstawka do prętów.
- Trzpień gnący Ø18, trzpień gnący Ø24, trzpień gnący Ø26 i trzpień gnący Ø48.
- Do popychania prętów wyposażona jest w trzpień gnący Ø25 i tuleję Ø36.
- Zestaw do strzemion.
- Wspornik gięcia.

### 3.2 MONTAŻ AKCESORIÓW

Z powodów ułatwienia transportu maszyna jest sprzedawana częściowo zmontowana. Użytkownik musi zamontować następujące części: podziałka **R, Rys. 2**, ograniczniki **T, Rys. 2**, nogi **P, Rys. 2**, podstawka do prętów **V, Rys. 2** i osłonę tarczy gnącej **Q, Rys. 2**.

## 4. KONSERWACJA, PRZEGLĄD I KONTROLA.

**UWAGA: Przed jakąkolwiek czynnością czyszczenia, reparacji bądź konserwacji, należy upewnić się czy kabel zasilający do sieci elektrycznej jest odłączony.**

- Nie wolno używać wody pod ciśnieniem do czyszczenia obwodów ani elementów elektrycznych.
- Raz na tydzień należy nasmarować smarem wapniowym otwory gdzie są umieszczone trzpienie gnące i dolną część trzpieni, w ten sposób unikniemy zniszczenia ich rdzą.
- Co sześć miesięcy należy sprawdzić napięcie pasków silnika. Poprawne napięcie to takie, które pozwala odgięcie ich na 1,5 do 2 cm. **Rys. 3**.
- Reduktora nie wymaga smarowania, gdyż jest fabrycznie nasmarowana na całe swoje życie.
- Kable elektryczne poprzecinane bądź popsute należy bezzwłocznie wymienić.
- W wypadku zaobserwowania anomalii w pracy maszyny należy ją wyłączyć. Maszyna musi być sprawdzona przez serwis techniczny.
- Po skończeniu dnia pracy należy wyłączyć maszynę i odłączyć kabel od sieci elektrycznej.
- Jeśli maszyna nie stoi pod zadaszeniem należy ją zakryć wodoodpornym materiałem.

### 4.1 WYMIANA PASKÓW.

Maszyna jest sprzedawana z paskami doskonale naprężonymi, jest możliwe, że w miarę używania paski się obluźniają. Aby je naprężyć z powrotem bądź wymienić należy wykonać następujące czynności:

1. Upewnić się czy maszyna jest odłączona od sieci.
2. Zdjąć dolną osłonę by mieć dostęp do mechanizmów.
3. Obluzować cztery nakrętki silnika **A, Rys. 4**, na tyle by móc przesunąć silnik.
4. W zależności od czynności, którą chcemy wykonać, naprężyć bądź wymienić paski, należy przekręcić śrubę mocującą **B, Rys. 4** w jednym kierunku bądź innym. Jeśli chcemy je naprężyć należy się upewnić, że wszystkie paski są tak samo naprężone, regulując odpowiednio naprężnik
5. Gdy już zostanie dopasowane naprężenie pasków należy z powrotem zakręcić nakrętki silnika
6. Założyć z powrotem metalową dolną osłonę.

**WAŻNE: Paski napędu powinny być kontrolowane i naprężane co kilka dni pracy, jest sprawdzone, że po wielu godzinach pracy w klasycznych napędach paskowych zwiększa się długość pasków jako wynik temperatury, tarć, napięć, itp.**

## 5. PRZYCISKI

**A, Rys.5 Wtyczka ścienna.** Wejście napięcia sieciowego do maszyny.

**B, Rys.5 Przełącznik kierunku obrotów tarczy.** Wybiera kierunek obrotów tarczy.

**C, Rys.5 Rączka regulacji kąta.** Tą rączką reguluje się precyzję kąta, której nie można osiągnąć za pomocą czopa przedstawiającego.

**D, Rys.5 Zielona kontrolka.** Kontrolka świetlna, która wskazuje czy maszyna jest pod napięciem

**E, Rys.5 Pomarańczowy przycisk.** Tego przycisku używa się, gdy podnosimy stopę z pedału bądź naciskamy przycisk stopujący z powodu jakiegoś wypadku bądź błędu przy rozpoczęciu pracy i chcemy by tarcza wróciła na swoje miejsce.

**F, Rys.5 Przycisk stopujący.** Tak jak wskazuje jego nazwa, służy do zatrzymania pracy w razie nagłej potrzeby.

**Pedał.** Jego zadaniem jest potwierdzenie kierunku obrotów tarczy gdy naciskamy na pedał z takim zamiarem.  
**Rys.9**

## 5.1 CZĘŚCI TARCZY.

Tarcza gnąca wyposażona jest w otwór **A, Rys.6** służący do włożenia w niego trzpienia popychającej. Dwa otwory gwintowane **B, Rys. 6** służą do wyciągnięcia i wymontowania tarczy. Otwór **C, Rys.6** służy do włożenia trzpienia centralnego a obszar otworów **D, Rys.6** do włożenia sworzenia inwersji.

## 5.2 SWORZEŃ INWERSJI I WYBÓR KĄTA.

Sworzeń inwersji **Rys. 8** jest elementem, za pomocą którego wybieramy kąt obrotów tarczy.

## 6. URUCHOMIENIE I UŻYTKOWANIE.

**UWAGA:** Należy stosować wszystkie wskazówki bezpieczeństwa opisane w tych instrukcjach i spełniać zasady BHP obowiązujące w danym miejscu pracy.

**REGULACJA:** Model STAR-16 nie wymaga żadnej regulacji, jest zaprojektowany tak by od pierwszego uruchomienia osiągać optymalne wyniki.

**UWAGA: Wykonując zbrojenia należy zawsze giąć pręty za pomocą tuleji M, Rys.7 umiejscowionej na trzpieniu popychającym.**

### STANDARDOWE UŻYTKOWANIE MASZINY:

Giętarka do strzemion została zaprojektowana i zbudowana do gięcia stalowych prętów gładkich i żebrowanych. Jakikolwiek inne od opisanego użycie uważa się za niewłaściwe. Dodanie jakiegokolwiek części bądź manipulacja jakiegoś elementu bez pisemnej autoryzacji producenta uważane jest za niedopuszczalne i może być niebezpieczne, dlatego w takich wypadkach, bądź też z powodu złego używania, jeśli mają miejsce jakiegokolwiek uszkodzenia bądź urazy, SIMA S.A. nie bierze na siebie żadnej odpowiedzialności jako producent. Instalując maszynę należy upewnić się, że powierzchnia, na której jest ona ustawiona jest płaska i twarda. Ta maszyna **NIE POWINNA BYĆ UŻYWANA W CZASIE DESZCZU NA OTWARTEJ PRZESTRZENI. NALEŻY JA OBSŁUGIWAĆ ZAWSZE PRZY DOBRYCH WARUNKACH OŚWIETLENIOWYCH.**

### 6.1 WYKONANIE GIĘCIA PRZY UŻYCIU WSPORNIKA GIĘCIA.

Wspornik gięcia jest przeznaczony do gięcia prętów o średnicy między  $\varnothing 8$  i  $\varnothing 16$ mm. Maszyna wyposażona jest w serię trzpieni gnących o średnicy  $\varnothing 18$ ,  $\varnothing 24$ ,  $\varnothing 36$ ,  $\varnothing 48$ , te trzpienie mogą być tylko użyte jako trzpienie centralne. Posiada też piąty trzpień o średnicy  $\varnothing 25$ , który powinien być zawsze zamontowany ze swoją tuleją, obie części będą jedynie spełniać funkcje trzpienia i tuleji popychającej. Aby wykonać gięcie należy wykonać następujące czynności **Rys.10**.

1. Podłączyć maszynę do sieci i upewnić się czy tarcza porusza się w kierunku zgodnym z kierunkiem ruchu wskazówek zegara.
2. Zamontować wspornik gięcia (**S**) i dopasować odległość między trzpieniem centralnym (**B**) w zależności od  $\varnothing$  prętu, który chcemy zgiąć.
3. Dopasować odległość ograniczników (**T**), w zależności od wymiarów strzemienia, które chcemy wykonać.
4. Włożyć sworzeń inwersji (**P**) w jeden z zewnętrznych otworów znajdujących się na tarczy, w zależności od kąta, pod którym chce się wykonać gięcie. **Zaleca się wykonanie kilku prób zanim zacznie się pracę, aby nauczyć się kontrolować maszynę.**
5. Ułożyć pręt i nacisnąć na pedał aby rozpocząć gięcie, gdy tarcza wykona cały obrót wróci ona sama na swoje miejsce bez potrzeby zwolnienia pedału. Jeśli podczas przesuwania się tarczy zdejmemy stopę z pedału z jakiegokolwiek powodu, tarcza się zatrzyma i trzeba będzie nacisnąć na pomarańczowy przycisk na pulpicie aby cofnąć tarczę na swoje wyjściowe miejsce.
6. Gdy nie uda się osiągnięcie przewidzianego kąta należy dopasować kąt gięcia pokrętłem regulującym (**R**) w ten sposób można będzie ustawić kąt z większą precyzją.



## 6.2 WYKONANIE GIĘCIA ZA POMOCĄ ZESTAWU DO STRZEMION.

Zestawu do strzemion jest przeznaczony do gięcia prętów o średnicy do 8 mm. Wyposażony jest w trzpień Ø25, który zawsze powinien być zamontowany ze swoją tuleją, obie części będą jedynie spełniać funkcje trzpienia i tuleji popychającej. Aby wykonać gięcie należy postępować jak pokazuje **Rys.11**.

1. Podłączyć maszynę do sieci, upewnić się czy tarcza kręci się zgodnie z kierunkiem ruchu wskazówek zegara.
2. Zamontować zestaw do strzemion (**S**).
3. Dopasować odległość ograniczników (**T**), w zależności od wymiarów strzemienia, które chce się wykonać.
4. Włożyć sworzeń inwersji (**P**) w jeden z zewnętrznych otworów znajdujących się na tarczy, w zależności od kąta, pod którym chce się wykonać gięcie. **Zaleca się wykonanie kilku prób zanim zacznie się pracę, aby nauczyć się kontrolować maszynę.**
5. Ułożyć pręt i nacisnąć na pedał aby rozpocząć gięcie, gdy tarcza wykona cały obrót wróci ona sama na swoje miejsce bez potrzeby zwolnienia pedału. Jeśli podczas przesuwania się tarczy zdejmemy stopę z pedału z jakiegoś powodu, tarcza się zatrzyma i trzeba będzie nacisnąć na pomarańczowy przycisk na pulpicie aby cofnąć tarczę na swoje wyjściowe miejsce.
6. Gdy nie uda się osiągnięcie przewidzianego kąta należy dopasować kąt gięcia pokrętkiem regulującym (**R**) w ten sposób można będzie ustawić kąt z większą precyzją.

## 7. ROZWIĄZANIE NAJCZĘSTSZYCH PROBLEMÓW.

ANOMALIA	PRAWDOPODOBNA PRZYCZYNA	ROZWIĄZANIE
Niewystarczająca moc gięcia.	Nienaprężone bądź uszkodzone paski. Niska moc silnika.	Naprężyć je bądź wymienić. Skontaktować się z serwisem techniczny w celu sprawdzenia silnika.
Tarcza gnąca kręci się ale nie wraca na swoje miejsce po dotarciu do czujnika punktu zwrotnego	Czujnik punktu zwrotnego	Sprawdzić stopujący czujnik punktu zwrotnego i sprawdzić jego ciągłość (1 otwarty, 0 zamknięty)
Brak napięcia w maszynie, lampka kontrolna nie świeci się.	Wąż w złym stanie. Sprawdzić gniazdo zasilające w miejscu pracy.	Sprawdzić napięcie sieci elektrycznej w miejscu pracy. Sprawdzić bezpieczniki niskiego i wysokiego napięcia w gnieździe zasilającym maszynę. Sprawdzić podłączenie kabli.
Lampka kontrolna świeci się ale maszyna nie działa.	Maszyna nie jest poprawnie podłączona.	Maszyna jest podłączona tylko do jednej fazy. Sprawdzić bezpieczniki niskiego i wysokiego napięcia w gnieździe zasilającym maszynę. Sprawdzić podłączenie kabli w skrzynce w mostkami, do bazy i do wtyczki.
Podłączenie do 230V lub 400V. Podłączenie jest poprawne ale maszyna nie ma wystarczającej siły.	Niestabilne napięcie.	Sprawdzić wyjście emitowanego prądu. Jeśli napięcie jest niższe niż 230V lub 400V maszyna nie będzie działać. Zaleca się użycie stabilizatora napięcia.
Podczas cofania się po wykonaniu gięcia, tarcza gnąca nie zatrzymuje się w punkcie wyjściowym.	Czujnik punktu zwrotnego	Sprawdzić Czujnik punktu zwrotnego i jego ciągłość (1 otwarty, 0 zamknięty)

## 8. OPIS TECHNICZNY.

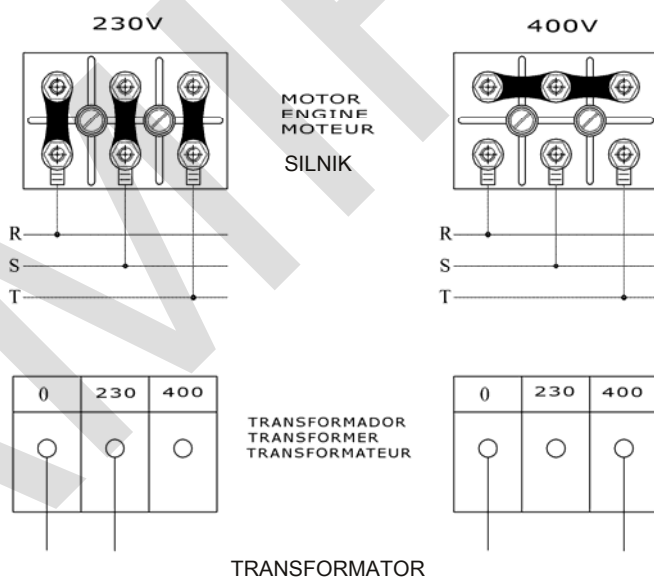
MODEL	MOC SILNIKA	NAPIĘCIE	WAGA	WYMIARY Dł. x Szer. x Wys. (mm.)	OBRÓT/MIN.
STAR-16	2,2Kw	230v	149 Kg.	1136x738x1095	19
STAR-16	1,5Kw	230v / 400v	140 Kg.	1136x738x1095	19

## 9. ZDOLNOŚĆ GIĘCIA.

Opór stalowego pręta	Liczba prętów o Ø6 lub 1/4"	Liczba prętów o Ø8 lub 5/16"	Liczba prętów o Ø10 lub 3/8"	Liczba prętów o Ø12 lub 1/2"	Liczba prętów o Ø16 lub 5/8"
R-480 N/mm <sup>2</sup>	7	6	5	3	1
R-650 N/mm <sup>2</sup>	7	6	5	2	1
Gięcie tuleją o Ø	18	24	36	36	48

## 10. PODŁĄCZENIE ELEKTRYCZNE.

Kabel zasilający maszynę, musi mieć przekrój minimum 4x2,5 mm<sup>2</sup> i maksymalnie 25 metrów długości. Jeśli jest potrzebna większa długość kabla, jego przekrój musi być 4 x 4 mm<sup>2</sup>. Na jednym końcu kabla należy podłączyć standardową wtyczkę zewnętrzną 16A 3P+T lub 16A 2P+T kompatybilną z gniazdem zasilającym maszyny, a na drugim końcu kabla należy podłączyć standardową wtyczkę zewnętrzną 16A 3P+T lub 16A 2P+T kompatybilną z wyjściem gniazda zasilającego.



**WAŻNE:** Zawsze gdy zmienia się pozycję blaszek na mostku silnika trzeba również zastąpić samoprzylepne etykiety informujące o napięciu zasilania nowymi, aby w ten sposób był zawsze pokazany woltaż, przy którym pracuje maszyna. **Bardzo ważne: należy odłączyć maszynę od prądu przed przystąpieniem do zmiany napięcia.**

## 11. ZASADY BEZPIECZEŃSTWA

Maszyny z silnikiem elektrycznym powinny być podłączone zawsze do standardowych gniazd zasilających wyposażonych w bezpiecznik termiczny i zabezpieczenie różnicowe zgodne z wymogami silnika:

2.2KW/3 KM, jednofazowy o napięciu 230V, bezpiecznik termiczny o natężeniu 20A i zabezpieczenie różnicowe 20A/300mA.

2 KM, trójfazowy o napięciu 400V, bezpiecznik termiczny o natężeniu 10A i zabezpieczenie różnicowe 10A/300mA.

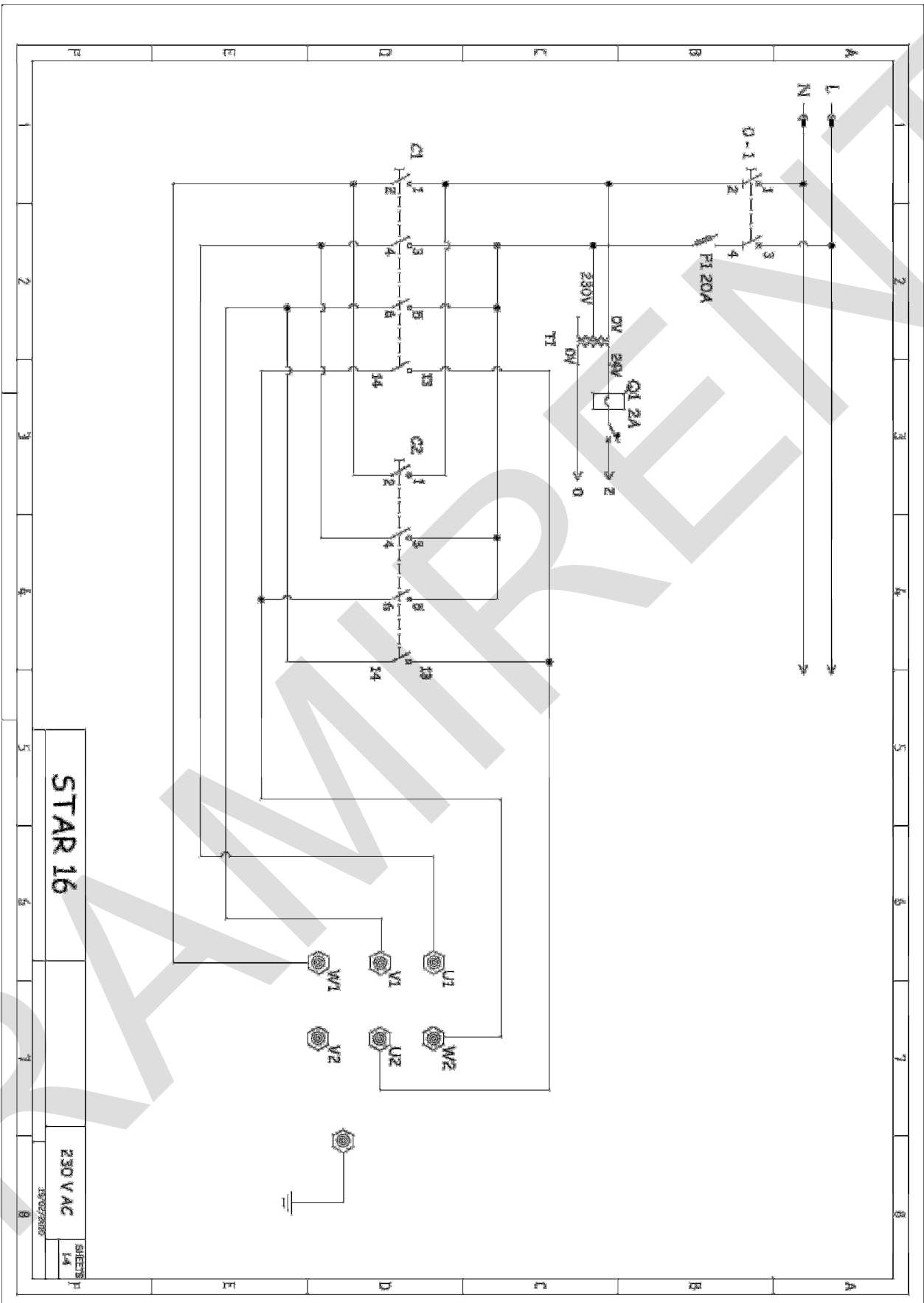
Giętarek do strzemion Modelu Star-16 powinny być używane przez operatorów, którzy zostali wyszkoleni i zapoznani z działaniem maszyny.

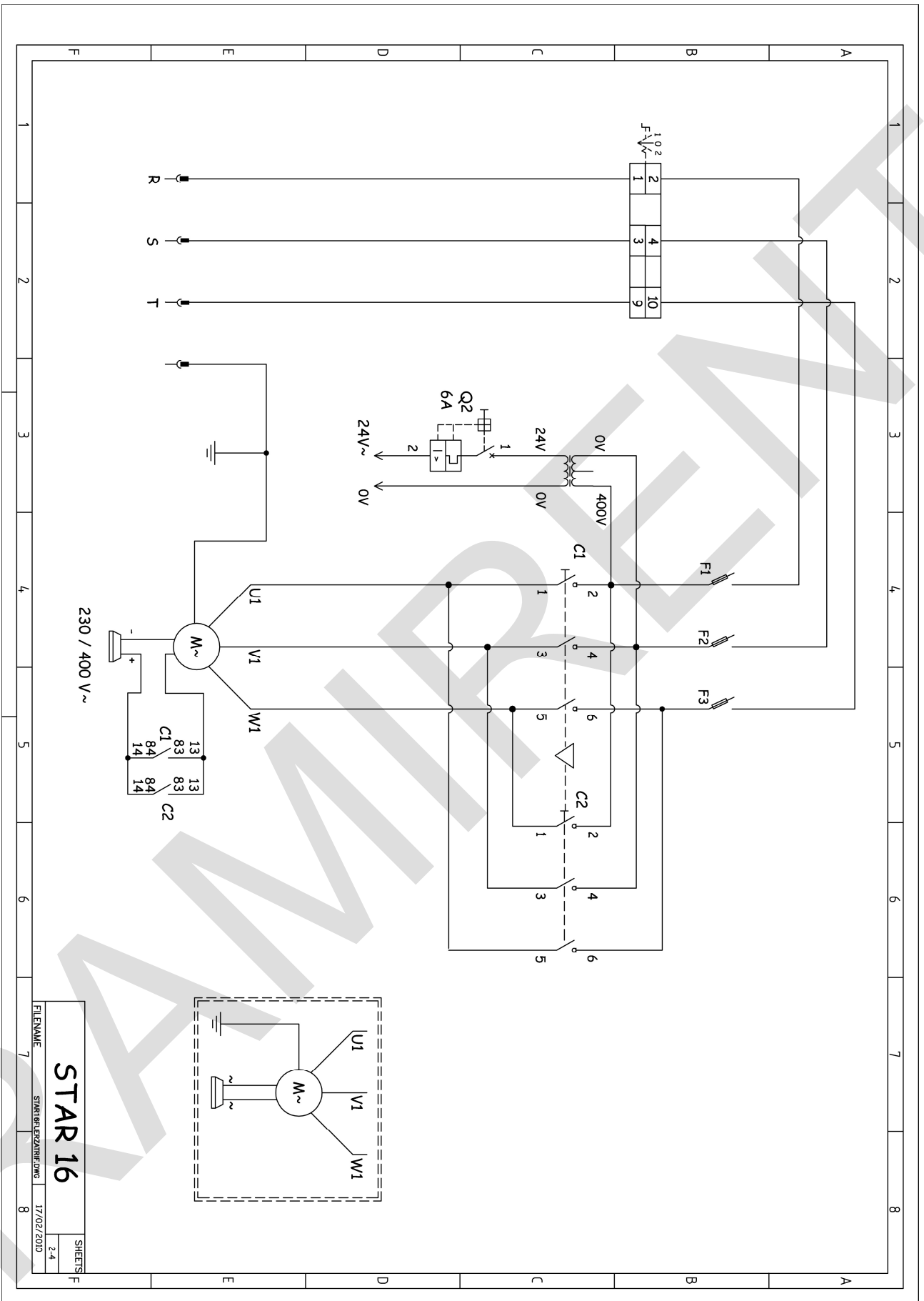
- Przed uruchomieniem maszyny należy przeczytać uważnie instrukcje obsługi i zastosować zasady bezpieczeństwa. Należy nauczyć się wyłączać maszynę w sposób szybki i bezpieczny.
- Ustawić maszynę na płaskiej i dobrze oświetlonej powierzchni. Nie podłączać jej dopóki nie zostanie zagwarantowana jej stabilność.
- Nie należy uruchamiać maszyny jeśli nie jest ona wyposażona we wszystkie elementy zabezpieczające, z którymi została zaprojektowana.
- Zaleca się użycie okularów ochronnych, butów ochronnych, rękawic, itd. Używać tylko certyfikowanych zabezpieczeń.
- Należy używać zawsze sprzętu zabezpieczającego dostosowanego do rodzaju pracy jaką się wykonuje.
- Należy zabronić wstępu na teren budowy i miejsca gdzie jest używana maszyna osobom nieupoważnionym.
- Wśród odzieży ochronnej nie powinny znajdować się ubrania luźne, które mogłyby być zaczepione przez ruchome części maszyny.
- Jeśli wystąpi konieczność przemieszczenia maszyny w inne miejsce, należy to zrobić z wyłączonym silnikiem i z zablokowanymi częściami ruchomymi maszyny.
- Utrzymywać zawsze w odpowiedniej pozycji wszystkie elementy ochronne i osłony zabezpieczające.
- Kable elektryczne poprzecinane bądź zniszczone muszą być jak najszybciej wymienione na nowe.
- Należy odłączyć maszynę od sieci i nie manipulować elementami mechanicznymi ani elektrycznymi maszyny przy włączonym silniku.
- Nie używać maszyny do czynności, do wykonywania których nie została zaprojektowana,
- **BARDZO WAŻNE: Uziemienie ochronne musi być zawsze włączone zanim uruchomi się maszynę.**
- Używać standardowych przedłużaczy
- Należy się upewnić, że napięcie sieci elektrycznej do której zostanie podłączona maszyna, jest takie same jak to wskazane na etykietce przyklepionej na maszynie.
- Należy się upewnić, że kabel zasilający maszynę, nie leży w miejscu narażonym na wysoką temperaturę bądź w miejscu gdzie może znajdować się olej, woda, elementy tnące, i że nie zostanie przyciśnięty bądź zdeptyany ani nie będą po nim przejeżdżały pojazdy mechaniczne.
- Nie używać wody pod ciśnieniem do czyszczenia obwodów i elementów elektrycznych.

**UWAGA: Należy stosować wszystkie wskazówki bezpieczeństwa opisane w tych instrukcjach i spełniać zasady BHP obowiązujące w danym miejscu pracy.**

SIMA, S.A. nie bierze odpowiedzialności za konsekwencje wynikłe z niewłaściwego użytkowania giętarek do prętów stalowych modelu STAR-16.

12. SCHEMATY ELEKTRYCZNE



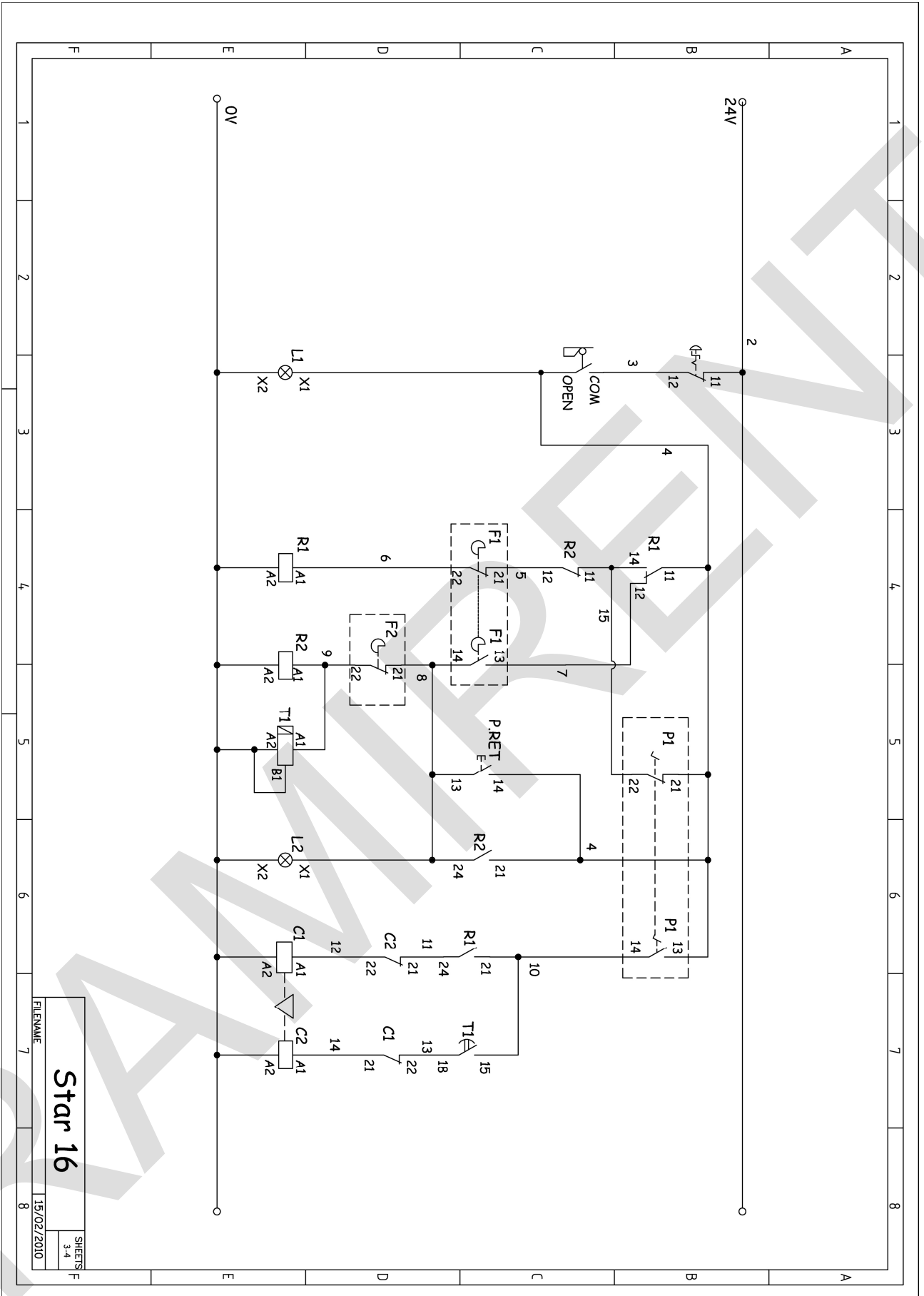


STAR 16

FILENAME: STARTBRUEZAEHRUNG.DWG

17/02/2010

SHEETS: 2-4



Star 16

FILENAME 7

15/02/2010

SHEETS 3-4

### 13. O GWARANCJI.

SIMA, S.A. producent maszyn budowlanych dysponuje siecią autoryzowanych serwisów technicznych SERVI-SIMA. Reperacje dokonywane w ramach gwarancji przez naszą sieć Red SERVI-SIMA, są uzależnione od serii warunków, w celu zagwarantowania ich jakości.

SIMA, S.A. obejmuje gwarancją wszystkie swoje produkty jeśli chodzi o jakąkolwiek wadę fabryczną, której szczegółowe warunki są opisane w załączniku WARUNKI GWARANCJI.

Warunki gwarancji nie będą obowiązywać w wypadku gdy nie zostaną spełnione ustalone warunki zapłaty.

SIMA S.A. zastrzega sobie prawo do modyfikacji swoich produktów bez wcześniejszego powiadomienia o tym

### 14. CZĘŚCI ZAMIENNE.

Części zamienne dla Giętarki do prętów modelu Star-16, produkowanych przez SIMA, S.A. są wyszczególnione na planach części zamiennych, które są dołączone do tej instrukcji. Aby zamówić którąkolwiek z nich, należy się skontaktować z Działem Obsługi Klienta SIMA S.A. i podać **numer** którym jest dana część oznaczona oraz **model, numer i rok produkcji**, które są widoczne na tabliczce z opisem maszyny na niej umieszczonej.

### 15. OCHRONA ŚRODOWISKA.



Należy uprzątnąć resztki używanych materiałów zamiast wyrzucać je na miejscu budowy. Użyte i niepotrzebne aparaty, maszyny, płyny i opakowania powinny zostać oddane do placówek zajmujących się recyklingiem. Elementy plastikowe mają specjalnie oznaczenia i powinny być również oddane do recyklingu w celu powtórnego użycia.



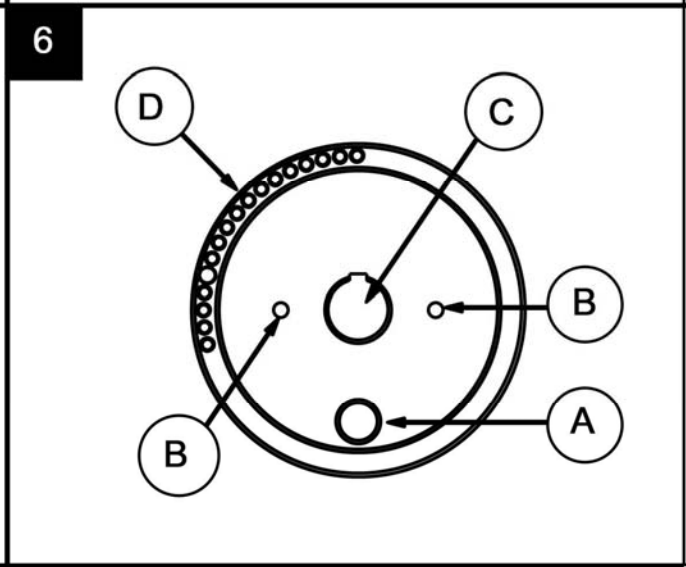
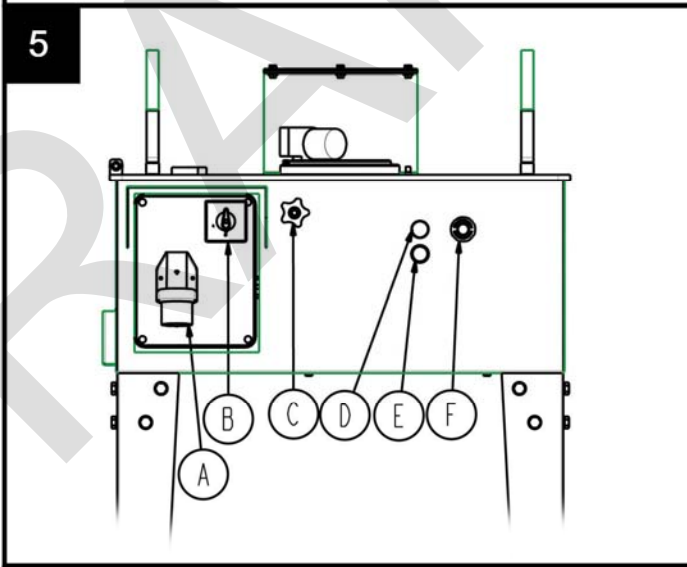
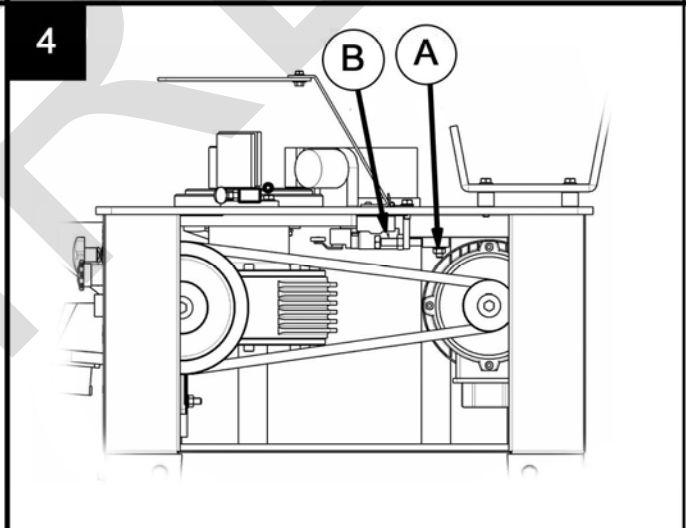
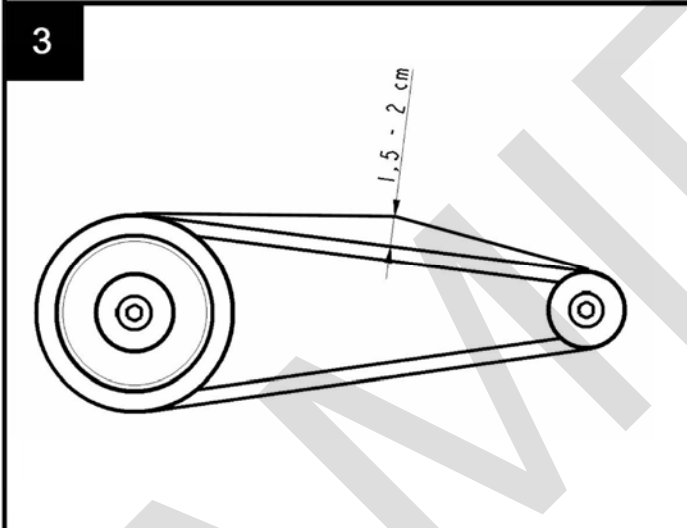
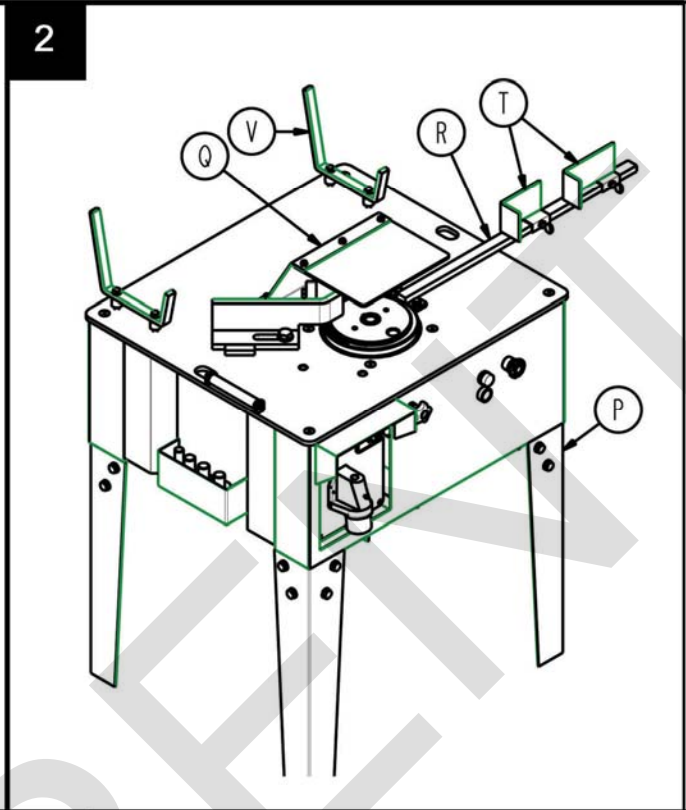
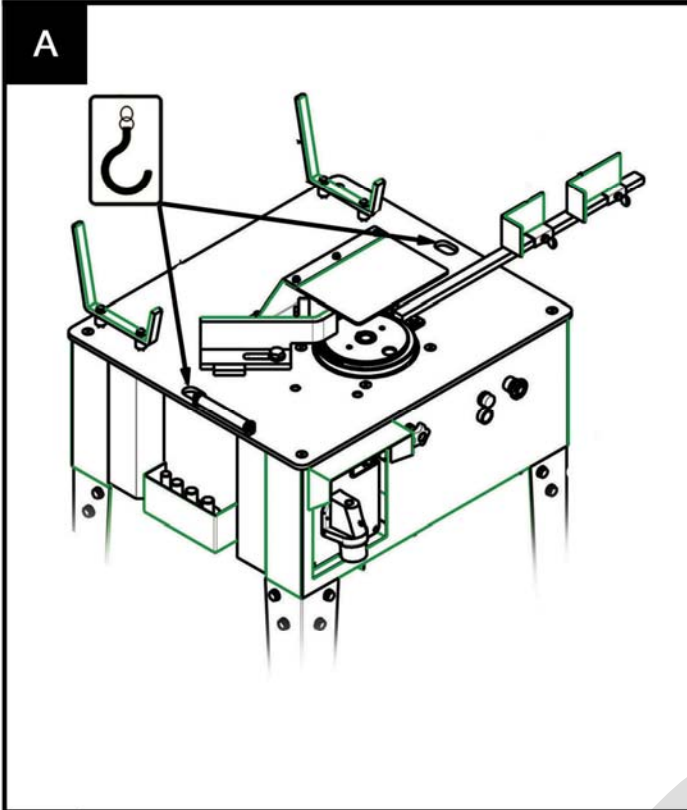
**Rozporządzenie o Odpadach Elektrycznych i Elektronicznych. Odpady w postaci aparatów elektrycznych i elektronicznych powinny być składowane w miejscach do tego przeznaczonych w celu ich zbiorowego usunięcia.**

### 16. DEKLARACJA POZIOMU HAŁASÓW.

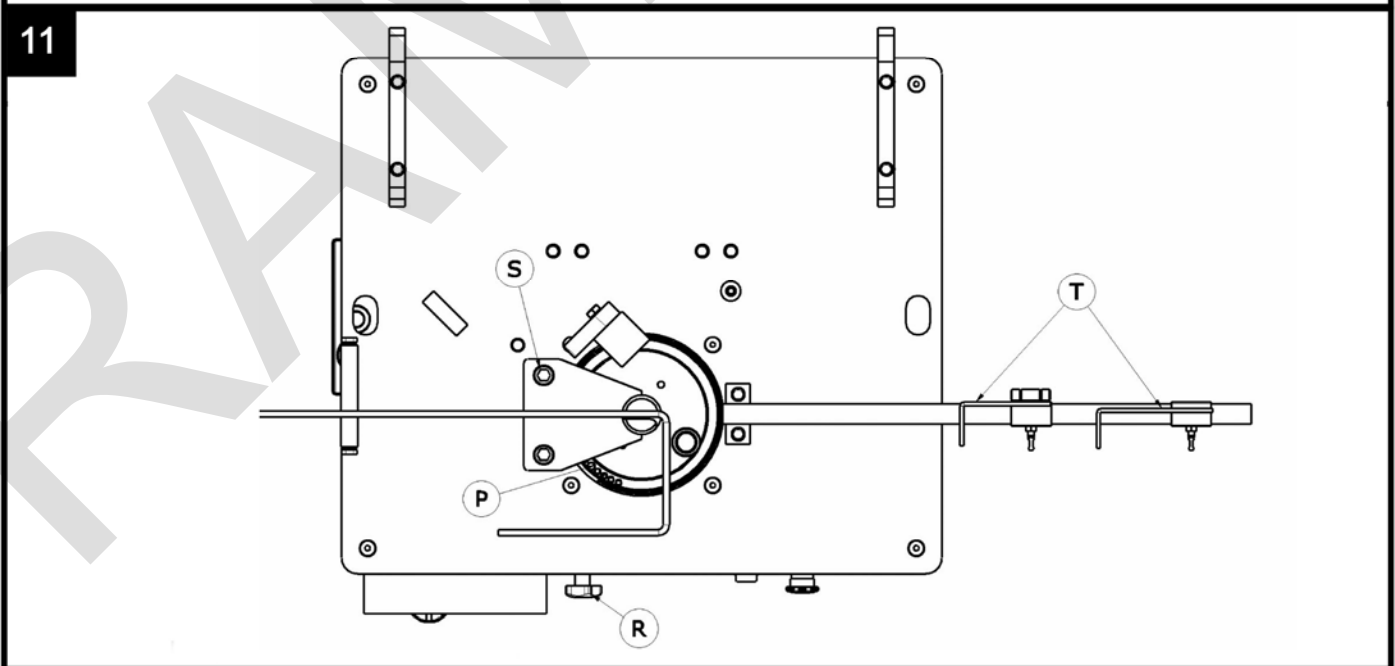
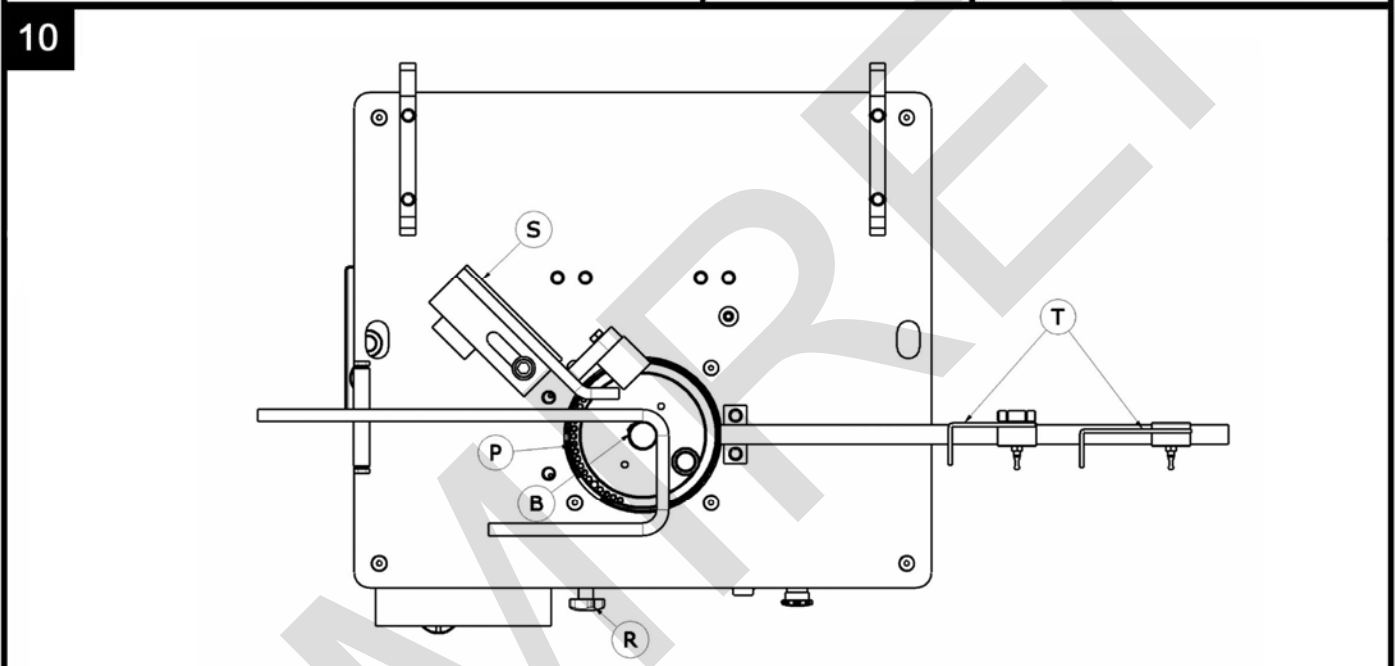
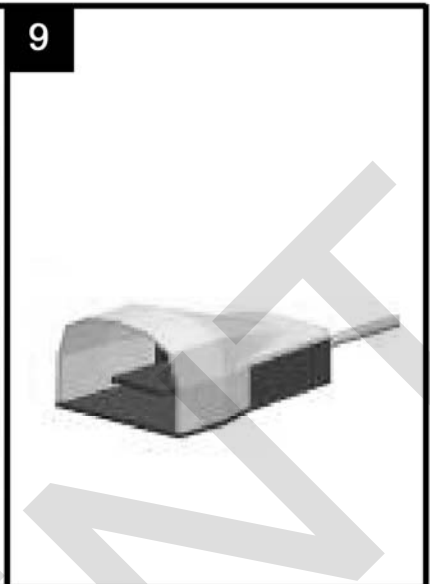
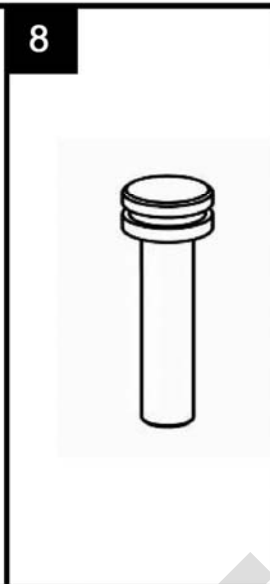
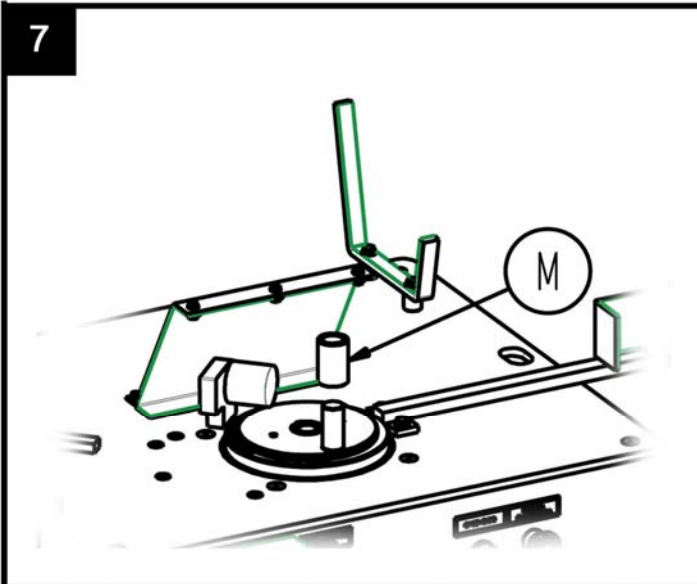
Poziom mocy akustycznej w miejscu pracy jest niższy od 70 Db(A)

### 17. DEKLARACJA POZIOMU WIBRACJI MECHANICZNYCH.

Maszyna nie jest źródłem wibracji mechanicznych, które mogłyby stanowić zagrożenie dla zdrowia lub bezpieczeństwa pracowników.







**CERTYFIKAT GWARANCYJNY****SERWIS TECHNICZNY****EGZEMPLARZ DLA UŻYTKOWNIKA****DANE MASZyny**

ETYKIETA REJESTRACYJNA
------------------------

**DANE KLIENTA**

NAZWA	
ADRES	
KOD/ MIEJSCOWOŚĆ	
WOJEWÓDZTWO/ KRAJ	
Tel.:	Fax:
e-mail	
DATA ZAKUPU	

**Podpis i pieczęć sklepu, w którym dokonana została sprzedaż****Podpis Klienta****WARUNKI GWARANCJI**

- 1.) SIMA, S.A. obejmuje swoje produkty gwarancją na wypadek jakiegokolwiek wady fabrycznej, biorąc odpowiedzialność za reparację maszyn zepsutych bądź uszkodzonych fabrycznie, w okresie JEDNEGO ROKU, licząc od DATY ZAKUPU, która musi OBOWIĄZKOWO figurować na Certyfikacie Gwarancyjnym.
- 2.) Gwarancja, obejmuje wyłącznie koszt robocizny i reparację części wadliwych produktu, którego model i numer seryjny produkcji jest oznaczony w Certyfikacie Gwarancyjnym.
- 3.) Nie są objęte gwarancją koszty podróży, diet czy noclegów, ani koszty transportu do siedziby SIMA S.A., których pokrycie spoczywa po stronie klienta.
- 4.) Nie będą uznane za wady fabryczne awarie spowodowane złym użytkowaniem, uderzeniami, upadkami, wypadkami, użyciem zbyt dużego napięcia, nieodpowiednią instalacją lub innymi względami nie mającymi związku z produktem.
- 5.) Reparacje objęte gwarancją mogą być zrealizowane wyłącznie przez firmę SIMA, S.A. lub placówki przez nią autoryzowane, będąc kompetencją Działu Technicznego SIMA S.A. uznanie danej reparacji za reparację w ramach Gwarancji.
- 6.) Ta Gwarancja nie obowiązuje w żadnym wypadku w następujących przypadkach:
  - a) Kiedy Certyfikat Gwarancyjny został zmodyfikowany lub/i manipulowany.
  - b) Gdy są oznaki, że części składowe maszyny były reperowane, modyfikowane bądź wymieniane, w całości lub częściowo, przez warsztat, placówkę bądź osobę NIE autoryzowaną do tego przez Dział Techniczny SIMA, S.A.
  - c) Gdy zostaną zainstalowane w produkcie części czy urządzenia nie homologowane przez SIMA, S.A.
- 7.) SIMA S.A. nie bierze odpowiedzialności za szkody wynikłe bądź związane z awarią produktu. Mogą to być, m.in. wszelkie utrudnienia, koszty transportu, koszt połączeń telefonicznych, strata dóbr osobistych lub handlowych, oraz strata pensji bądź zarobku, i inne.
- 8.) Odnosnie silników elektrycznych i spalinowych, w wypadku awarii w okresie obowiązywania Gwarancji, silniki te muszą być odesłane do siedziby SIMA S.A. lub do serwisu technicznego autoryzowanego przez producenta silnika, aby ustalić jego Gwarancję.
- 9.) Certyfikat Gwarancyjny należy odesłać do SIMA S.A. w terminie nie przekraczającym TRZYDZIESTU dni kalendarzowych licząc od daty zakupu produktu, by móc robić użytek z Gwarancji. Aby wystąpić o Gwarancję, należy przedstawić fakturę zakupu na której figurować będzie numer seryjny produktu, podstemplowaną przez sklep, który dokonał sprzedaży.



**CERTYFIKAT GWARANCYJNY****SERWIS TECHNICZNY****EGZEMPLARZ DO ODESŁANIA PRODUCENTOWI****DANE MASZYN**

ETYKIETA REJESTRACYJNA
------------------------

**DANE KLIENTA**

NAZWA

ADRES

KOD/ MIEJSCOWOŚĆ

WOJEWÓDZTWO/ KRAJ

Tel.:

Fax:

e-mail

DATA ZAKUPU

**Podpis i pieczęć sklepu, w którym dokonana została sprzedaż****Podpis Klienta****WARUNKI GWARANCJI**

- 1.) SIMA, S.A. obejmuje swoje produkty gwarancją na wypadek jakiegokolwiek wady fabrycznej, biorąc odpowiedzialność za reparację maszyn zepsutych bądź uszkodzonych fabrycznie, w okresie JEDNEGO ROKU, licząc od DATY ZAKUPU, która musi OBOWIĄZKOWO figurować na Certyfikacie Gwarancyjnym.
- 2.) Gwarancja, obejmuje wyłącznie koszt robocizny i reparację części wadliwych produktu, którego model i numer seryjny produkcji jest oznaczony w Certyfikacie Gwarancyjnym.
- 3.) Nie są objęte gwarancją koszty podróży, diet czy noclegów, ani koszty transportu do siedziby SIMA S.A., których pokrycie spoczywa po stronie klienta.
- 4.) Nie będą uznane za wady fabryczne awarie spowodowane złym użytkowaniem, uderzeniami, upadkami, wypadkami, użyciem zbyt dużego napięcia, niedповідnią instalacją lub innymi względami nie mającymi związku z produktem.
- 5.) Reparacje objęte gwarancją mogą być zrealizowane wyłącznie przez firmę SIMA, S.A. lub placówki przez nią autoryzowane, będąc kompetencją Działu Technicznego SIMA S.A. uznanie danej reparacji za reparację w ramach Gwarancji.
- 6.) Ta Gwarancja nie obowiązuje w żadnym wypadku w następujących przypadkach:
  - a) Kiedy Certyfikat Gwarancyjny został zmodyfikowany lub/i manipulowany.
  - b) Gdy są oznaki, że części składowe maszyny były reperowane, modyfikowane bądź wymieniane, w całości lub częściowo, przez warsztat, placówkę bądź osobę NIE autoryzowaną do tego przez Dział Techniczny SIMA, S.A.
  - c) Gdy zostaną zainstalowane w produkcji części czy urządzenia nie homologowane przez SIMA, S.A.
- 7.) SIMA S.A. nie bierze odpowiedzialności za szkody wynikłe bądź związane z awarią produktu. Mogą to być, m.in. wszelkie utrudnienia, koszty transportu, koszt połączeń telefonicznych, strata dóbr osobistych lub handlowych, oraz strata pensji bądź zarobku, i inne.
- 8.) Odnosnie silników elektrycznych i spalinowych, w wypadku awarii w okresie obowiązywania Gwarancji, silniki te muszą być odesłane do siedziby SIMA S.A. lub do serwisu technicznego autoryzowanego przez producenta silnika, aby ustalić jego Gwarancję.
- 9.) Certyfikat Gwarancyjny należy odesłać do SIMA S.A. w terminie nie przekraczającym TRZYDZIESTU dni kalendarzowych licząc od daty zakupu produktu, by móc robić użytek z Gwarancji. Aby wystąpić o Gwarancję, należy przedstawić fakturę zakupu na której figurować będzie numer seryjny produktu, podstemplowaną przez sklep, który dokonał sprzedaży.



SOCIEDAD INDUSTRIAL DE MAQUINARIA ANDALUZA, S.A.

POL. IND. JUNCARIL, C/ALBUÑOL, PARC. 250

18220 ALBOLOTE (GRANADA)

Tel.: 34 - 958-49 04 10 - Fax: 34 - 958-46 66 45

PRODUCCJA MASZYN BUDOWLANYCH

HISZPANIA

RAMIRENT

## INDICE

<b>DICHIARAZIONE "CE" DI CONFORMITA'</b> .....	<b>3</b>
<b>1. INFORMAZIONE GENERALE</b> .....	<b>5</b>
<b>2. DESCRIZIONE GENERALE DELLA MACCHINA</b> .....	<b>5</b>
2.1 TRASPORTO. ....	6
2.2 PITTOGRAMMI. ....	6
<b>3. ISTRUZIONI DI MONTAGGIO</b> .....	<b>6</b>
3.1 CONDIZIONI DI CONSEGNA .....	6
3.2 MONTAGGIO DEGLI ACCESSORI .....	7
<b>4. MANUTENZIONE, ISPEZIONE E CONTROLLO</b> .....	<b>7</b>
4.1 CAMBIO DELLE CINGHIE. ....	7
<b>5. COMANDI</b> .....	<b>7</b>
5.1 PARTI DEL PIATTO. ....	8
5.2 PERNO D' INVERSIONE E SELEZIONE DELL' ANGOLO .....	8
<b>6. AVVIAMENTO ED USO</b> .....	<b>8</b>
6.1 REALIZZAZIONE DELLA CURVATURA CON LA SQUADRA .....	8
6.2 REALIZZAZIONE DELLA CURVATURA CON IL DISPOSITIVO DI STAFFE .....	9
<b>7. SOLUZIONE ALLE ANOMALIE PIU' FREQUENTI</b> .....	<b>9</b>
<b>8. CARATTERISTICHE TECNICHE</b> .....	<b>10</b>
<b>9. CAPACITÀ DI CURVATURA</b> .....	<b>10</b>
<b>10. CONNESSIONE ELETTRICA</b> .....	<b>10</b>
<b>11. RACCOMANDAZIONI DI SICUREZZA</b> .....	<b>10</b>
<b>12. SCHEMI ELETTRICI</b> .....	<b>12</b>
<b>13. GARANZIA</b> .....	<b>15</b>
<b>14. RICAMBI</b> .....	<b>15</b>
<b>15. PROTEZIONE AMBIENTALE</b> .....	<b>15</b>
<b>16. DICHIARAZIONE SUI VALORI ACUSTICI</b> .....	<b>15</b>
<b>17. DICHIARAZIONE SULLE VIBRAZIONI MECCANICHE</b> .....	<b>15</b>
<b>CERTIFICATO DI GARANZIA</b> .....	<b>18</b>

## 1. INFORMAZIONE GENERALE.

**ATENCIÓN:** Lea y comprenda perfectamente las presentes instrucciones antes de empezar a manejar la maquina

**ATTENZIONE:** Legga attentamente le presenti istruzioni prima di iniziare a maneggiare il macchinario

SIMA S.A. ringrazia per la fiducia depositata nei nostri fabbricati all' acquistare una CURVATRICE DI STAFFE ELETTRICA .

Questo manuale le fornisce le istruzioni necessarie per la messa a punto, utilizzo, manutenzione e, nel suo caso, riparazione. Si segnalano inoltre gli aspetti che possono ripercuotere sulla sicurezza e salute del utente durante la realizzazione di qualsiasi processo sopra indicato. Se si seguono le istruzioni citate e si adoperano come indicato, si otterra' un servizio sicuro ed una manutenzione semplice.

Percio', la lettura di questo manuale e' obbligatoria per qualsiasi persona che sia responsabile all'uso, manutenzione o riparazione del citato macchinario.

**Si raccomanda di tenere sempre questo manuale, in un posto facilmente accessibile, dove si usi il macchinario.**

## 2. DESCRIZIONE GENERALE DELLA MACCHINA

Le macchine curvatrici di staffe modelli Star-16, vengono disegnate e fabbricate per curvare sbarre d'acciaio liscio e rugoso dell'edilizia. Il procedimento di curvatura si realizza a freddo tramite mandrini che garantiscono dei diametri interni di curvatura conformi con le norme Europee.

- L'elemento principale della macchina e' un riduttore che trasmette l'energia necessaria per realizzare la curvatura delle sbarre in acciaio.
- La macchina agisce attraverso un motore elettrico che trasmette il movimento, mediante trasmissione, al meccanismo curvatore dove si montano i diversi mandrini per la curvatura delle sbarre d'acciaio.
- L'angolo di curvatura si raggiunge introducendo il perno del piatto curvatore per determinare l'angolo di curvatura necessario, e spostando millimetricamente il fine percorso, in modo da aggiustare l'angolo con esattezza.
- Il pannello dei comandi e' dotato di pulsanti e comandi elettrici di estrema semplicita' e facilmente raggiungibili, identificati dai pittogrammi.
- Dispone di un pedale per confermare ed eseguire la manovra, evitando in questo modo che gli arti superiori dell' operaio si trovino in prossimita' della macchina in funzione.
- La zona di lavoro e' protetta da un riparo superiore che limita i possibili incidenti, questa protezione viene predisposta con uno schermo trasparente che permette osservare il materiali in fase di curvatura e gli elementi per la stessa, evitando l'approssimazione degli'arti superiori alla zona di lavoro della macchina.
- La funzione principale della macchina si basa nella realizzazione di staffe poligonali.
- Adatta piedistalle smontabili per il trasporto.
- Quadro elettrico secondo norme CE.
- La struttura della macchina si vernicia al forno con vernice epoxy – poliéster che conferisce alta resistenza alla superficie e mantiene la struttura protetta dalla corrosione.
- La dotazione elettrica compie con la normativa di sicurezza comunitaria.

**Qualsiasi altro uso che si possa fare di questo macchinario si considera inadeguato e puo' risultare pericoloso, pertanto si proibisce espressamente.**

## 2.1 TRASPORTO.

La macchina imballata in fabbrica incorpora un **palet** che permette un facile trasporto con muletti elevatori o portapallet manuali. Il suo peso e dimensioni (Vedi quadro delle caratteristiche tecniche di questo manuale), fanno possibile l'uso di veicoli leggeri.

Quando e' necessario trasportare la macchina o portarla da un posto all'altro facendo un lungo tragitto e si realizza con veicoli, gru o altri mezzi di elevazione, questi devono garantire la sua sicurezza.

Se solleviamo la macchina con gru o ponti elevatori, si dovranno usare cinghie, catene o cavi normalizzati, questi si sceglieranno in base al carico di lavoro richiesto, considerando il modo d'uso e la natura del carico da sollevare, la scelta sara' corretta se si seguono i passi specificati per l'uso. La macchina dispone due aperture nel tavolo lavoro per essere sollevata. **Fig. A**

**ATTENZIONE:** Allontanarsi dai carichi in sospensione e fare specialmente attenzione con i possibili spostamenti del carico durante il trasporto in modo da evitare qualsiasi pericolo nelle operazioni di carico o scarico. Percio' e' fondamentale scegliere il cavo, catena o cinghia piu' adeguata facendo attenzione nelle operazioni piu' delicate (elevazione, aggancio, fissaggio in stiva e scarico da stiva).

**IMPORTANTE:** Non trasportare la macchina al contrario ne appoggiarla su un fianco, solo si potra' trasportare appoggiandola sulla sua base.

## 2.2 PITTOGRAMMI.

I pittogrammi inclusi nella macchina hanno il seguente significato:



**LEGGERE MANUALE  
D'ISTRUZIONI**



**E' OBBLIGATORIO L'USO DEL  
CASCO, OCCHIALI E PROTEZIONE  
ACUSTICA**



**E' OBBLIGATORIO  
L'USO DEI GUANTI**



**E' OBBLIGATORIO L'USO DI  
CALZATURE**

## 3. ISTRUZIONI DI MONTAGGIO.

### 3.1 CONDIZIONI DI CONSEGNA

Aperto l'imballaggio, troveremo la macchina con i piedistalli smontati; un manuale d'istruzioni con la garanzia corrispondente ed una busta con i seguenti elementi:

- Quattro piedistalli.
- Riparo per il piatto curvatore.
- Supporto riga.
- Riga e due fermi limite.
- Supporti sbarrette.
- Un perno Ø18, un perno di Ø24, un perno di Ø26 ed un perno di Ø48.
- Per la spinta della sbarra un perno di Ø25 ed un rullo di Ø36.
- Un dispositivo staffe.
- Una squadra di curvatura.

### 3.2 MONTAGGIO DEGLI ACCESSORI

Per questioni di trasporto la macchina si fornisce parzialmente montata, le parti mancanti saranno montate dall'utente: la riga **R, Fig. 2**, i fermi **T, Fig. 2**, piedistalli **P, Fig. 2**, supporti sbarrette **V, Fig. 2** e protezione del piatto curvatore **Q, Fig. 2**.

## 4. MANUTENZIONE, ISPEZIONE E CONTROLLO.

**ATTENZIONE:** Prima di realizzare qualsiasi operazione di manutenzione o pulizia, il cavo della rete elettrica deve rimanere staccato.

- Non utilizzare acqua a pressione per lavare i circuiti ed elementi elettrici.
- Ingrassare ogni settimana con grasso calcico i fori dove alloggiano i perni temperati e la parte inferiore del perno in modo da evitare la corrosione e il grippaggio degli elementi.
- Ogni sei mesi revisionare la tensione della cinghie del motore. La tensione corretta e' quella che permette una freccia da 1,5 a 2 cm. **Fig. 3**.
- Il gruppo riduttore non ha bisogno d'ingrassaggio, contiene grasso per tutta la sua vita utile.
- I cavi elettrici che presentino tagli o rotture si devono cambiare il prima possibile.
- Se si notano anomalie nella macchina, scollegarla e farla revisionare da un tecnico.
- Alla fine di ogni giornata, spegnere la macchina e scollegarla dalla rete.
- Se la macchina non giace al coperto coprirla con tela impermeabile.

### 4.1 CAMBIO DELLE CINGHIE.

La macchina si fornisce con le cinghie di trasmissione perfettamente registrate, e' possibile che dopo l'uso perdano un po' di tensione. Per registrare le suddette cinghie o cambiarle dovremo seguire il seguente procedimento:

1. Verificare che la macchina sia sconnessa dalla rete elettrica.
2. Ritirare il riparo inferiore d'accesso ai meccanismi.
3. Allentare i quattro bulloni del motore **A, Fig. 4** l'indispensabile per spostare il motore.
4. Dipendendo da la necessita' da realizzare, tirare o cambiare le cinghie, dovremo agire sulle viti tiranti **B, Fig. 4** in un senso o nell'altro. Quando tenderemo ci assicureremo che tutte le cinghie hanno la stessa tensione agendo sulle viti tiranti.
5. Una volta regolata la tensione delle cinghie stringeremo i bulloni nuovamente
6. Situare il riparo inferiore di lamiera.

**IMPORTANTE:** Le cinghie della trasmissione devono essere revisionate e registrate dopo varie giornate lavorative, si ha dimostrato che dopo varie ore di lavoro, le trasmissioni a cinghie di profilo classico aumentano la sua lunghezza dovuto all'attrito, temperatura, tensioni, etc..

## 5. COMANDI

**A, Fig.5 presa a muro.** Entrata di tensione dalla rete alla macchina.

**B, Fig.5 Selettore senso rotazione del piatto.** Seleziona la direzione del senso di giro del piatto.

**C, Fig.5 Volante regolazione dell' angolo.** Con questo potremo regolare la precisione dell'angolo che non si puo' pttenerne con il perno d'inversione.

**D, Fig.5 Spia verde.** La spia illuminata indica che c'e' corrente nella macchina.

**E, Fig.5 Pulsante arancione.** Questo pulsante si usa quando alziamo il piede dal pedale o spingiamo qualche arresto d'emergenza, provocato da un' incidente o errore nell'inizio della manovra, lo spingeremo per retrocedere al punto d'origine del piatto.



**F, Fig.5 Arresto d'emergenza.** Come il suo nome lo definisce si usa per bloccare la manovra in caso d'emergenza.

**Pedale.** La sua funzione e' di confermare il giro del piatto quando lo schiacciamo in modo intenzionato. **Fig.9**

## 5.1 PARTI DEL PIATTO.

Il piatto curvatore dispone di un foro **A, Fig.6** per inserire il perno di spinta. Due fori filettati **B, Fig. 6** utili per smontar ed estrarre il piatto. Un foro **C, Fig.6** dove inseriamo il perno centrale ed un settore di forelli **D, Fig.6** per inserire il perno d' inversione.

## 5.2 PERNO D' INVERSIONE E SELEZIONE DELL' ANGOLO.

Il perno d'inversione **Fig. 8** serve a selezionare l'angolo di giro del piatto.

## 6. AVVIAMENTO ED USO.

**ATTENZIONE** Si devono seguire tutte le raccomandazioni di sicurezza segnalate e compiere con la normativa di sicurezza e rischi lavorativi.

**RODAGGIO:** Il modello STAR-16 non hanno bisogno di nessuna operazione di rodaggio, vengono progettate specialmente per ottenere le massime prestazioni dal momento in cui si azionano per la prima volta.

**NOTA:** Con l'elaborazione di ferraglia la spinta della sbarra si deve realizzare sempre con un rullo **M, Fig.7** sovrapposto nel perno spinta.

### USO NORMALE DELLA MACCHINA:

Le macchine curvatrici vengono disegnate e fabbricate per la curvatura e taglio di sbarre in acciaio liscio o rugoso. Qualsiasi altro uso che non viene indicato espressamente si considera anormale. Qualsiasi utensile o accessorio aggiunto o modificato senza l'autorizzazione del fabbricante si considera inappropriata e pericolosa, per cui in questi casi e per altri usi scorretti se si producono danni o lesioni, SIMA S.A. non si responsabilizza come fabbricante. Se si installa la macchina, verificare che il piano d'appoggio per lavorare sia una superficie forte, orizzontale e che il terreno non sia morbido. **Questa macchina non si deve usare sotto la pioggia, lavorare sempre con buone condizioni d'illuminazione.**

### 6.1 REALIZZAZIONE DELLA CURVATURA CON LA SQUADRA.

La squadra di curvatura e' destinata a sbarre da  $\varnothing 8$  a  $\varnothing 16$ mm. La macchina dispone di una serie di perni di  $\varnothing 18$ ,  $\varnothing 24$ ,  $\varnothing 36$ ,  $\varnothing 48$  questi perni solo si potranno usare come perno centrale. Inoltre dispone di un quinto perno di  $\varnothing 25$  il quale si dovrà montare sempre con il suo rullo e sarà limitato a funzionare come perno e rullo di spinta. Per la realizzazione della curvatura procedere nel seguente modo **Fig.10**.

1. Connettere la macchina alla rete, assicurarsi che il piatto gira in senso orario.
2. Montare la squadra d'appoggio (**S**) e regolare la distanza di separazione dal perno centrale (**B**) dipendendo dal  $\varnothing$  della sbarretta che vogliamo curvare.
3. Regolare la distanza dei fermi (**T**), dipendendo dalle misure della staffa che vogliamo fare.
4. Inserire il perno d' inversione (**P**) in uno dei fori esterni del piatto, dipendendo dall'angolo che vogliamo curvare. **Si raccomanda fare varie prove prima di cominciare con il lavoro, per acquisire il controllo della macchina.**
5. Situare la sbarra e schiacciare il pedale per cominciare la curvatura, una volta che il piatto arriva alla fine del percorso retrocederà da solo senza sollevare il piede dal pedale. Se durante l'avanzamento del piatto solleviamo il piede dal pedale per qualsiasi motivo, il piatto si fermerà e dovremo quindi spingere il pulsante arancione del pannello dei comandi per ottenere la retrocessione del piatto curvatore, fino alla sua posizione d'origine.
6. Se non otteniamo l'angolo desiderato, regolare l'angolo con il meccanismo regolatore (**R**) in modo da registrare con precisione l'angolo.

## 6.2 REALIZZAZIONE DELLA CURVATURA CON IL DISPOSITIVO DI STAFFE.

Il dispositivo di staffe viene destinato alla curvatura di sbarrette fino a 8 mm di diametro. Dispone di un perno di Ø25 il quale dovremo montare sempre con un rullo e questo sarà limitato a funzionare come perno e rullo di spinta. Per la realizzazione della curvatura procedere nel seguente modo **Fig.11**.

1. Connettere la macchina alla rete, assicurarsi che il piatto gira in senso orario.
2. Montare il dispositivo di staffe **(S)**.
3. Regolare la distanza de fermi **(T)**, dipendendo dalle misure della staffa che desideriamo realizzare.
4. Inserire il perno d' inversione **(P)** in uno dei fori esterni del piatto, dipendendo dall'angolo che vogliamo curvare. **Si raccomanda fare varie prove prima di cominciare con il lavoro, per aquisire il controllo della macchina.**
5. Situare la sbarra e schiacciare il pedale per cominciare la curvatura, una volta che il piatto arriva alla fine del percorso retrocederà da solo senza sollevare il piede dal pedale. Se durante l'avanzamento del piatto solleviamo il piede dal pedale per qualsiasi motivo, il piatto si fermerà e dovremo quindi spingere il pulsante arancione del pannello dei comandi per ottenere la retrocessione del piatto curvatore, fino alla sua posizione d'origine.
6. Se non otteniamo l'angolo desiderato, regolare l'angolo con il meccanismo regolatore **(R)** in modo da registrare con precisione l'angolo.

## 7. SOLUZIONE ALLE ANOMALIE PIU' FREQUENTI.

ANOMALIA	POSSIBILE CAUSA	SOLUZIONE
potenza di curvatura insufficiente.	Cinghie lente o danneggiate	Tenderle o sostituirle.
	Bassa potenza nel motore.	Revisionare il motore tramite un servizio tecnico
Il piatto curvatore gira pero non retrocede o si blocca dopo il contatto con il limite di percorso.	Fine percorso.	Verificare la fine del percorso, arresto e confermare la sua continuita'. (1 aperto, 0 chiuso)
Mancanza di tensione nella macchina, la spia indicante lo stato di energia non si accende.	Cavo conduttore elettrico in pessimo stato. Revisionare quadro elettrico del posto di lavoro.	Verificare la tensione della rete elettrica del posto di lavoro. Verificare i fusibili di alta e bassa tensione del quadro elettrico della macchina. Verificare la connessione dei cavi.
La spia indicante lo stato d'energia e' accesa pero la macchina non funziona.	La macchina non e' stata connessa correttamente.	La macchina e' connessa solo a una fase. Controllare i fusibili di alta tensione del quadro elettrico della macchina ed il quadro del posto di lavoro. Verificare la connessione dei cavi alla scatola bornes, alla base e della presa.
Connessione a 230V o 400V. La connessione e' regolare pero' la macchina non ha forza sufficiente.	Tensione instabile.	Verificare l'uscita della corrente d'emissione. Se il voltaggio e' inferiore a 230V o 400V la macchina non funziona. Si consiglia uno stabilizzatore di tensione.
Durante la retrocessione dopo la curvatura, il piatto curvatore non si ferma al punto di partenza.	Fine di percorso difettoso	Verificare il limite finale di percorso e la sua continuazione(1 aperto 0 chiuso).

## 8. CARATTERISTICHE TECNICHE.

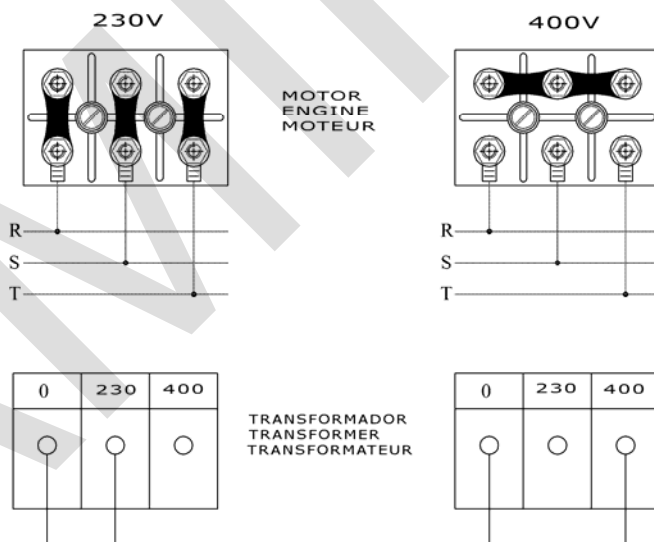
MODELLO	POTENZA MOTORE	TENSIONE MOTORE	PESO NETTO	MISURE LxAxL mm	GIRO/MIN.
STAR-16	2,2Kw	230v	149 Kg.	1136x738x1095	19
STAR-16	1,5Kw	230v / 400v	140 Kg.	1136x738x1095	19

## 9. CAPACITÀ DI CURVATURA.

Resistenza della sbarra in acciaio	N° di sbarre di Ø6 o 1/4"	N° di sbarre di Ø8 o 5/16"	N° di sbarre di Ø10 o 3/8"	N° di sbarre di Ø12 o 1/2"	N° di sbarre di Ø16 o 5/8"
R-480 N/mm <sup>2</sup>	7	6	5	3	1
R-650 N/mm <sup>2</sup>	7	6	5	2	1
Curvatura con rullo di Ø	18	24	36	36	48

## 10. CONNESSIONE ELETTRICA.

Il cavo d'estensione che si usa per alimentare la macchina, dovrà essere di sezione minima da 4x2.5 mm<sup>2</sup> fino a 25 metri di lunghezza. per una distanza maggiore sarà da 4x4 mm<sup>2</sup>. In un estremo si conetterà una base aerea normalizzata da 16A 3P+T ó 16A 2P+T compatibile con gli interruttori-prese della macchina, nell'altro una spina aerea normalizzata da 16A 3P+T ó 16A 2P+T compatibile con l'uscita del quadro d'alimentazione.



**IMPORTANTE:** Ogni volta che si procede al cambio della posizione delle placchette ponte nei contatti del motore, si dovrà cambiare successivamente le etichette adesive indicanti il voltaggio dell'alimentazione, in modo che coincidano con il cambio elettrico effettuato. **Molto importante scollegare dalla corrente elettrica la macchina prima di realizzare il cambio di voltaggio.**

## 11. RACCOMANDAZIONI DI SICUREZZA

- Le macchine con motore elettrico si devono connettere sempre ad un quadro normalizzato che dispone di un magnete termico ed un differenziale coincidente con le caratteristiche del motore:

2.2kw/3 CV, monofasica a 230v, magnete termico da 20 A e differenziale da 20A/300mA.

1.5kw/2 CV, trifasico a 400V, magnete termico de 10A e differenziale da 10A/300mA.

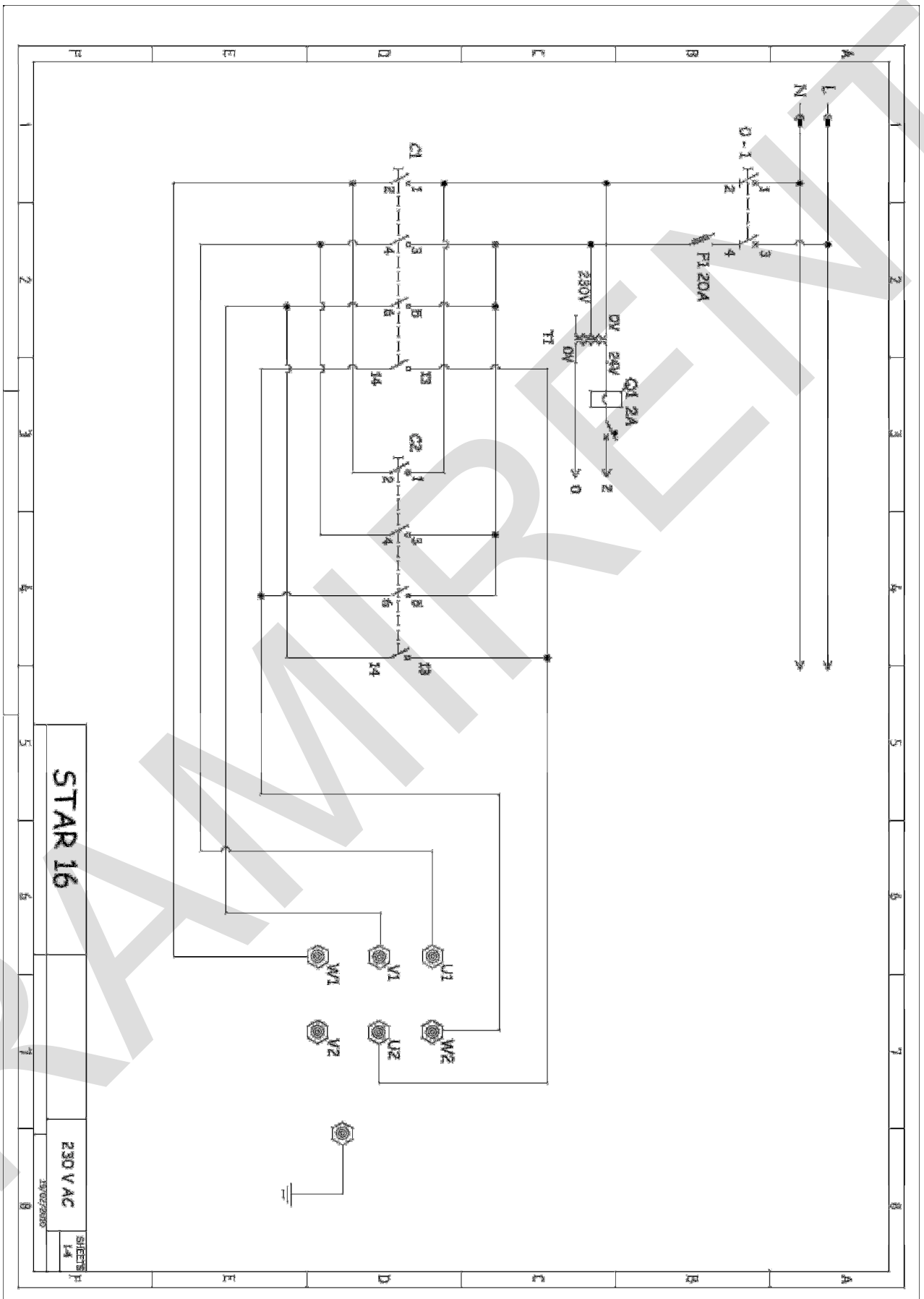
Le macchine curvatrici di staffe Modelli Star-16, devono essere utilizzate da persone istruite e formate per l'utilizzo della macchina.

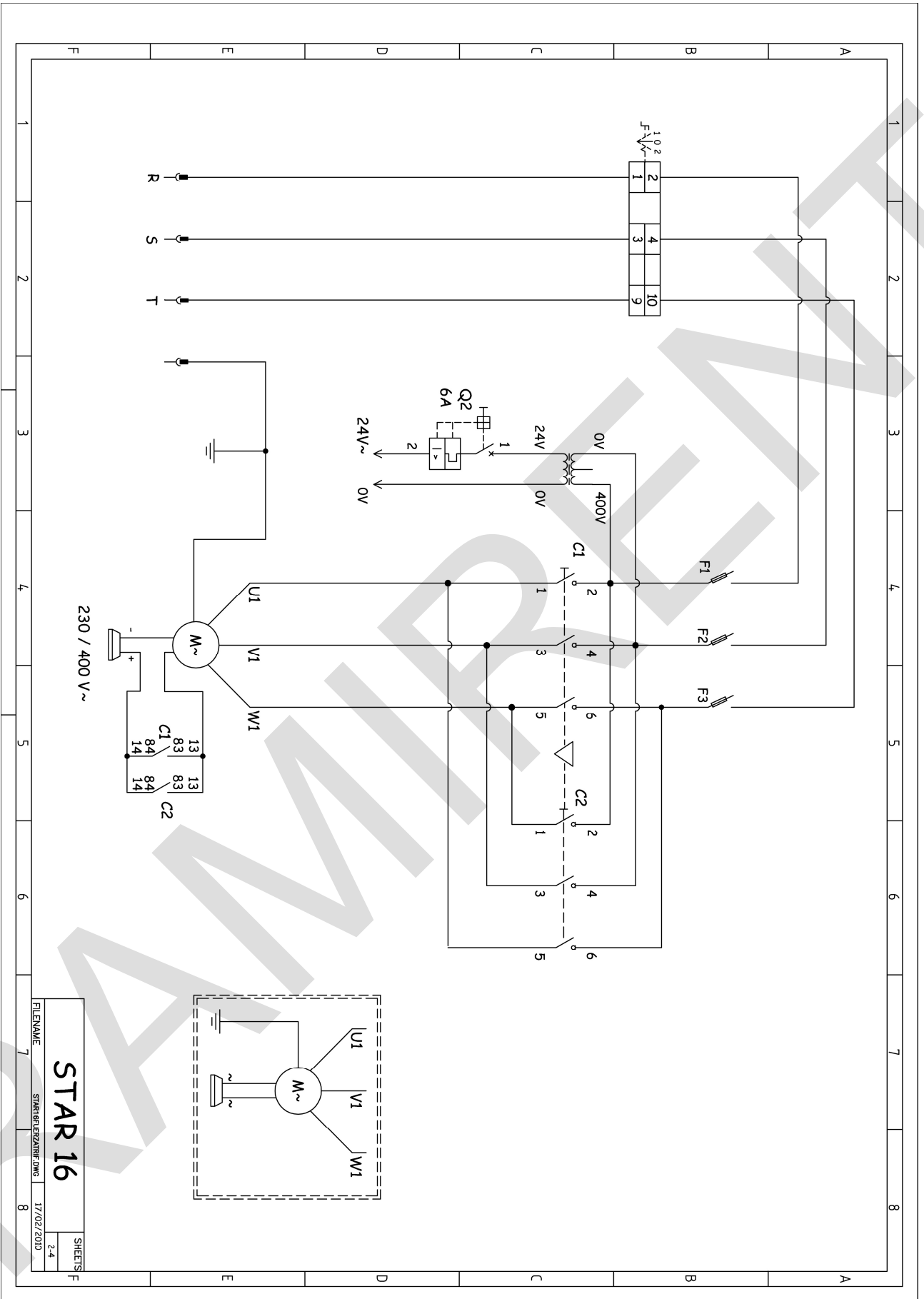
- Prima di mettere in moto la macchina, legga attentamente le istruzioni ed osservi il compimento delle norme di sicurezza. Impari alla perfezione ad arrestare la macchina in modo sicuro e veloce.
  - Situare la macchina in una superficie piana e sufficientemente illuminata. Non connettere la macchina fino a quando non si trovi in una posizione stabile.
  - Non metta in moto la macchina se non sono montate tutte le protezioni di sicurezza e ripari con i quali viene disegnata.
  - Si consiglia l'uso di occhiali di protezione, scarponcini di seguridad e protezioni acustiche. Usare sempre materiale omologato.
  - Usare sempre la dotazione di protezione individuale (EPI) d'accordo con il lavoro che si realizza.
  - Vietare l'accesso a persone estranee alla zona di lavoro della macchina.
  - Gli abiti di lavoro non devono includere capi che si possano impigliare nelle parti mobili della macchina
  - Nel caso si dovesse spostare la macchina farlo sempre a motore spento con le parti mobili bloccate.
  - Mantenere sempre situati gli elementi e le protezioni di sicurezza.
  - I cavi elettrici che presentino tagli o rotture si devono cambiare il prima possibile.
  - Sconnettere la macchina dalla rete elettrica e maneggiare sempre gli elementi meccanici ed elettrici della macchina con il motore spento.
  - Non usare la macchina in funzioni per le quali non e' stata disegnata.
- **MOLTO IMPORTANTE: La massa a terra si deve collegare sempre** prima della messa in moto.
  - Usare cavi d'estensione normalizzati
  - Accertarsi che il voltaggio della rete d'alimentazione alla quale si colleghera' la macchina, coincida con il voltaggio indicato dall'etichetta adesiva presente nella macchina.
  - Accertarsi che il cavo d'estensione non faccia contatto con zone ad alta temperatura, lubrificanti od olei, acqua o spigoli vivi taglienti, evitare che venga calpestato o schiacciato da veicoli cosi' come appoggiarci sopra oggetti.
  - Non utilizzare acqua a pressione per lavare i circuiti ed elementi elettrici.

**Attenzione: Si devono seguire tutte le raccomandazioni di sicurezza segnalate in questo manuale e compiere con la normativa sulla prevenzione dei rischi lavorativi di ogni paese.**

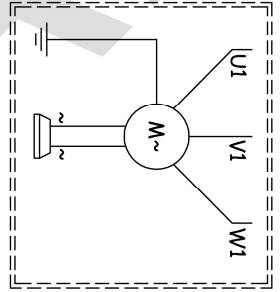
SIMA, S.A. non si responsabilizza delle conseguenze che possano causarsi da usi inadeguati delle macchine curvatrici di sbarre in acciaio modello STAR-16.

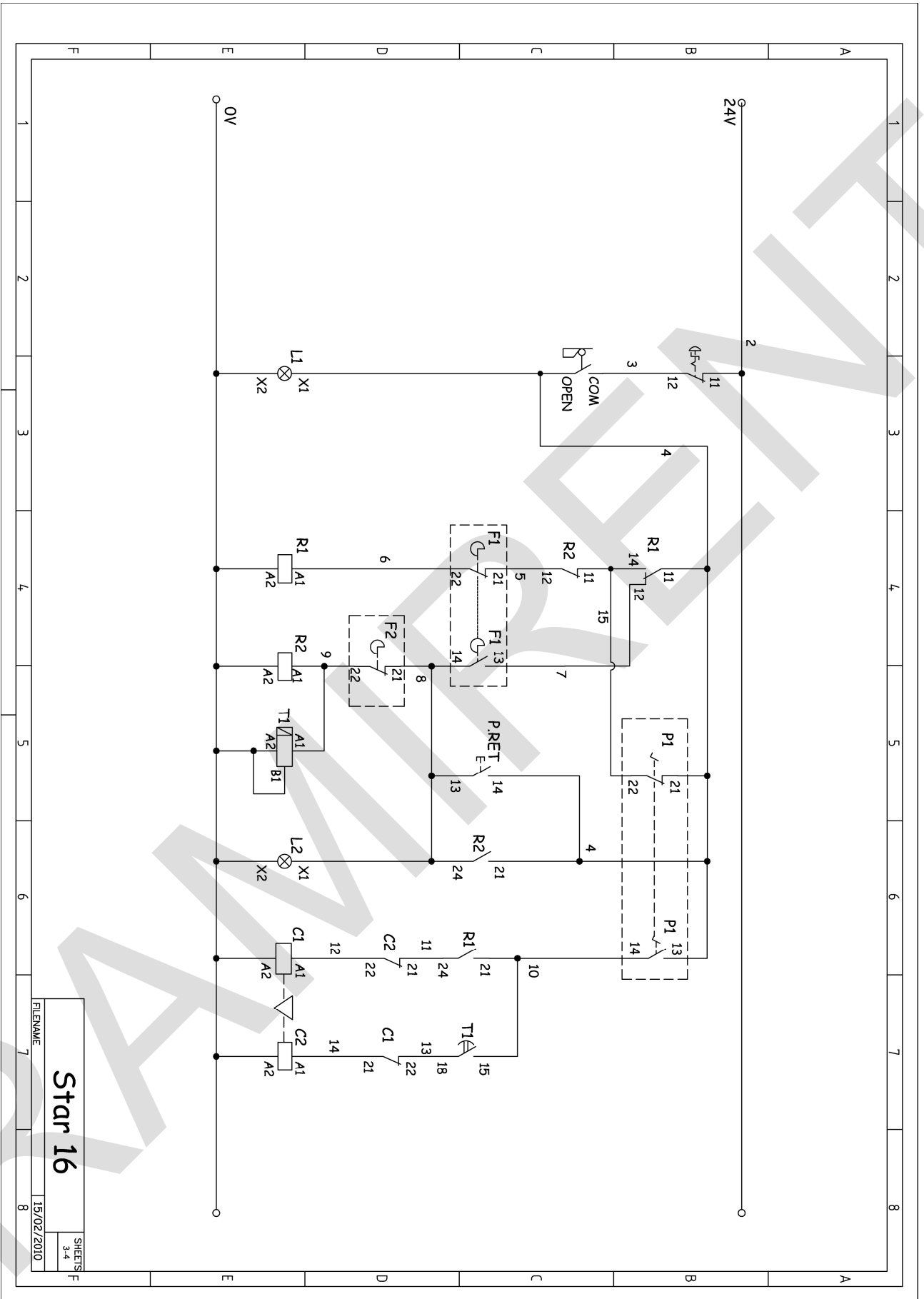
### 12. SCHEMI ELETTRICI





FILENAME		STAR1 BRUEZENTAFEL.DWG	
SHEETS		2-4	
STAR 16		17/02/2010	





Star 16  
SHEETS 3-4  
FILENAME 15/02/2010

### 13. GARANZIA

SIMA, S.A. fabbricante di macchinari per la costruzione edile, dispone di una rete di servizi tecnici Rete SERVÍ-SIMA. Le riparazioni effettuate in garanzia dalla nostra Rete SERVÍ-SIMA, vengono sottoposte a delle condizioni con l'obbiettivo di garantire il servizio e qualità' delle stesse.

SIMA, S.A. garantisce tutti i suoi fabbricati contro qualsiasi difetto di fabbricazione, rimanendo protetti dalle condizioni specificate nel documento allegato CONDIZIONI DI GARANZIA.

Le condizioni di garanzia cesseranno nel caso d'infrazione delle condizioni di pagamento stabilite.

SIMA S.A. si riserva il diritto di modificare i suoi prodotti senza preavviso.

### 14. RICAMBI.

I ricambi disponibili per le curvatrici e combinate, fabbricate da SIMA,S.A. vengono identificati nelle schede dei ricambi della macchina allegate al presente manuale. Per richiedere qualsiasi ricambio, dovrà' mettersi in contatto con il settore di post-vendita di SIMA S.A. e specificare chiaramente il **numero** con il quale viene segnalato, così' come il **modello, numero di fabbricazione e anno di fabbricazione** che si trova nella targhetta delle caratteristiche della macchina alla quale va destinato.

### 15. PROTEZIONE AMBIENTALE.



Si dovranno recuperare le materie prime al posto di sbarazzare i resti. Gli apparati, accessori, fluidi ed imballi dovranno essere spediti a posti indicati per il loro riutilizzo ecologico. I componenti di plastica vengono segnalati per la loro raccolta differenziata.



**R.A.E.E. I residui degli apparati elettrici ed elettronici si dovranno depositare nei posti adatti per la sua raccolta differenziata.**

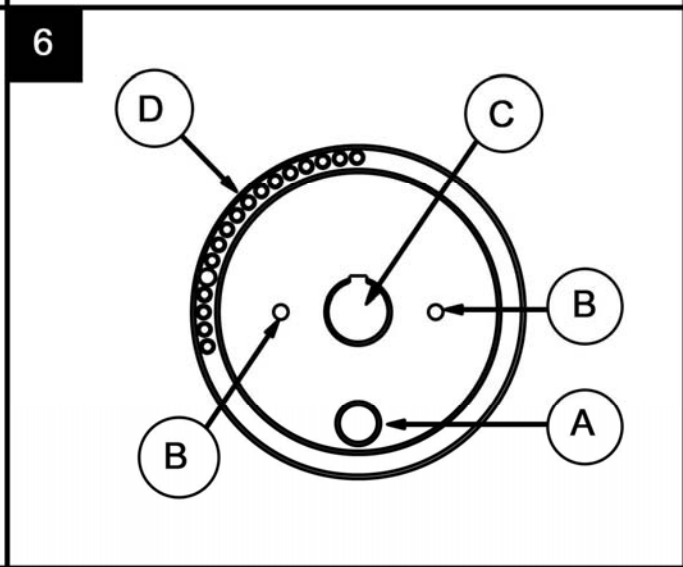
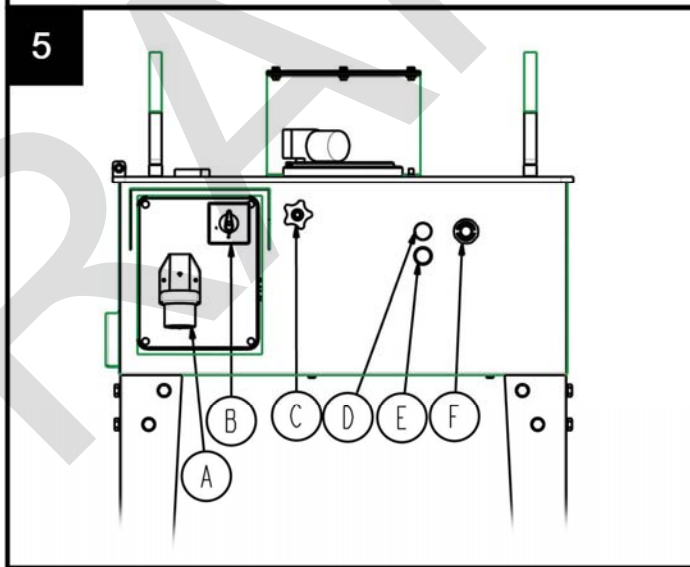
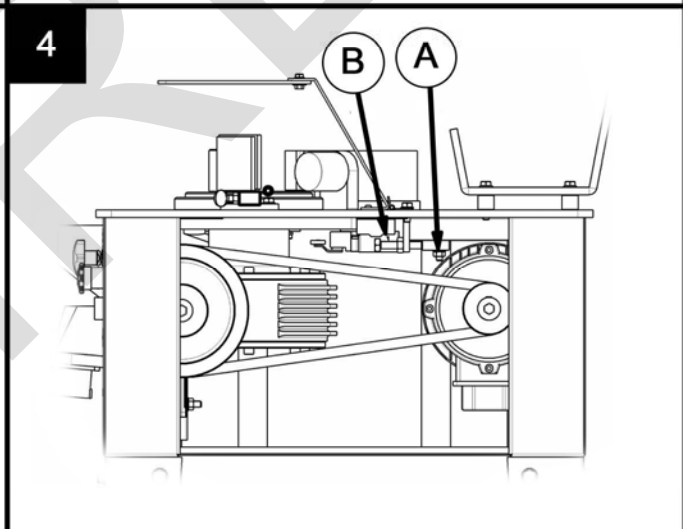
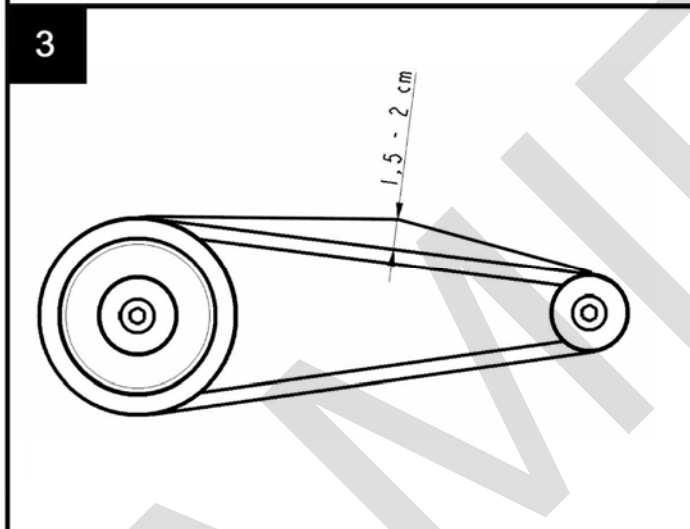
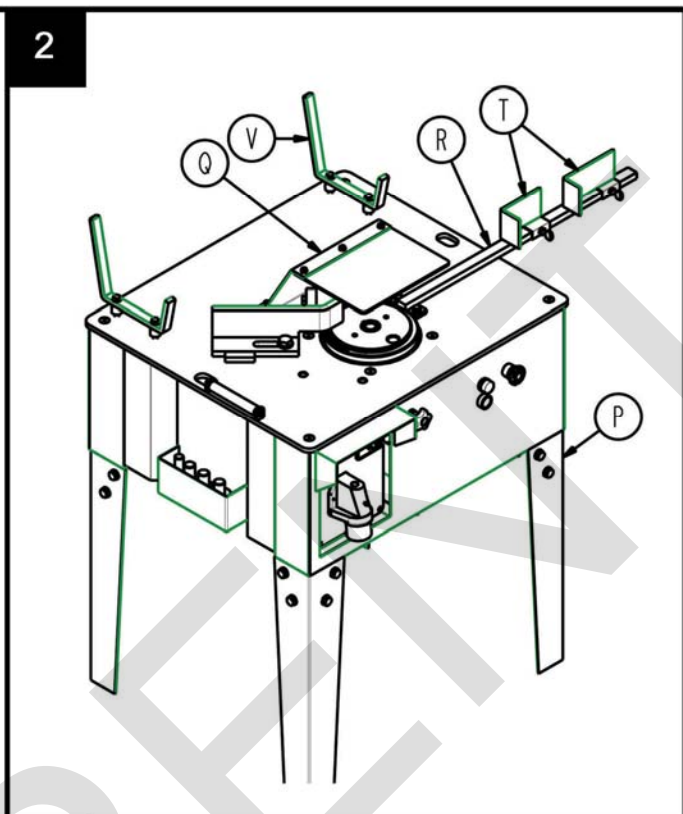
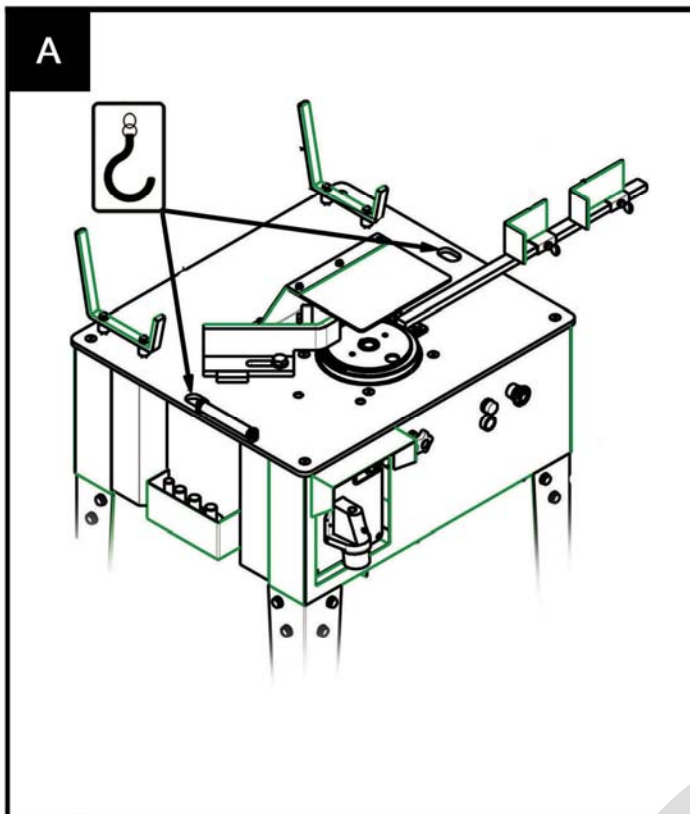
### 16. DICHIARAZIONE SUI VALORI ACUSTICI

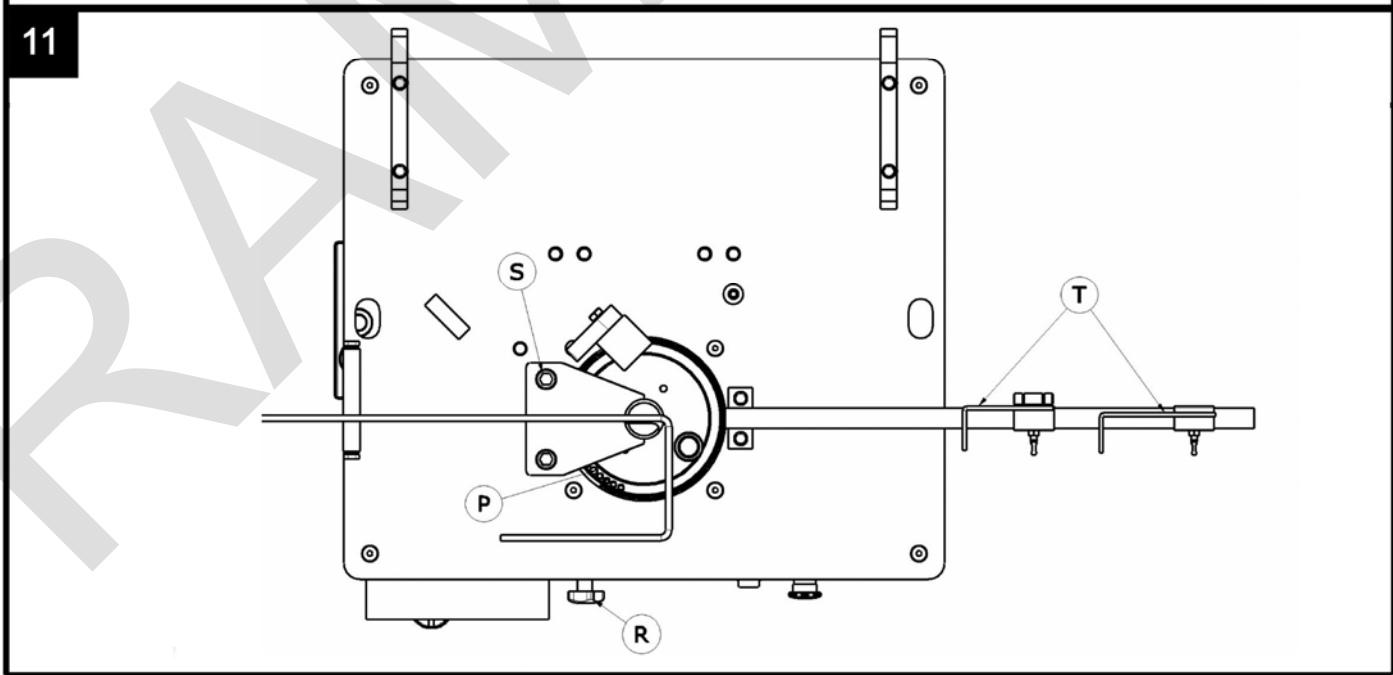
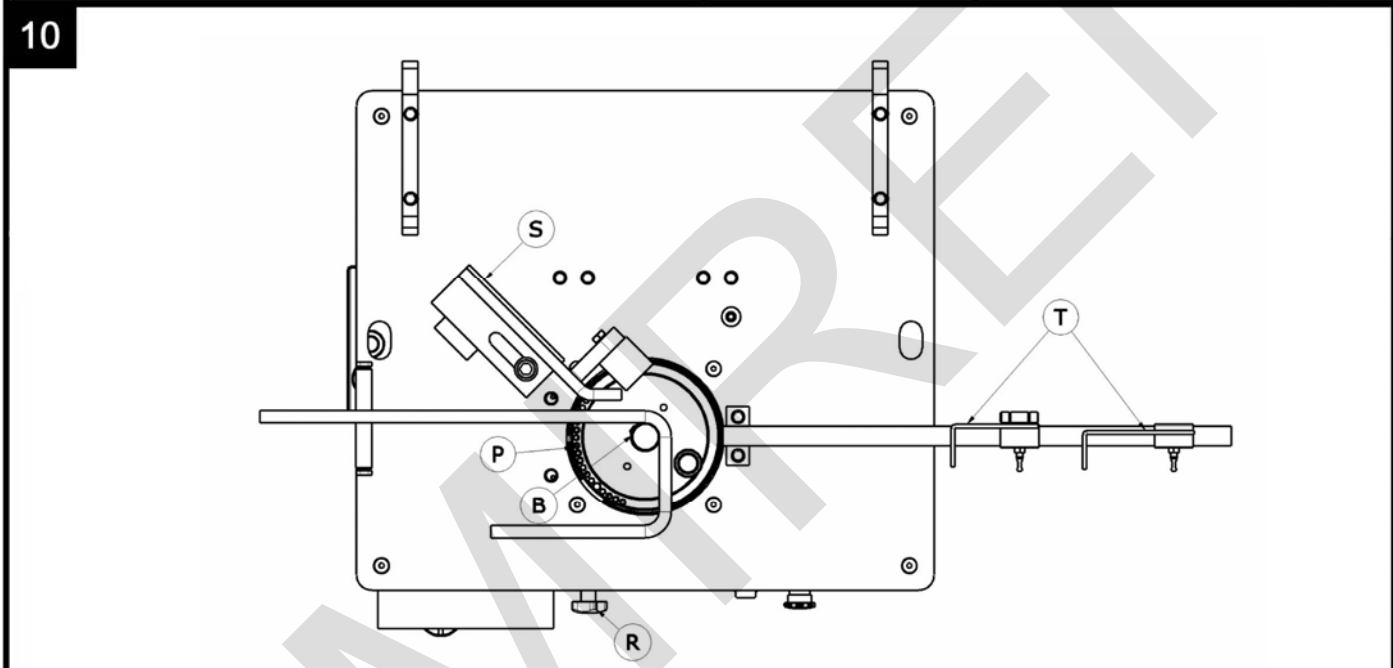
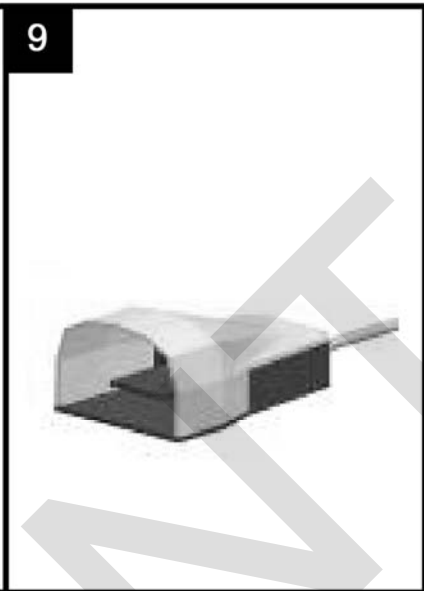
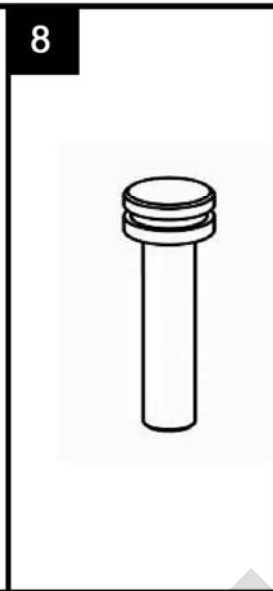
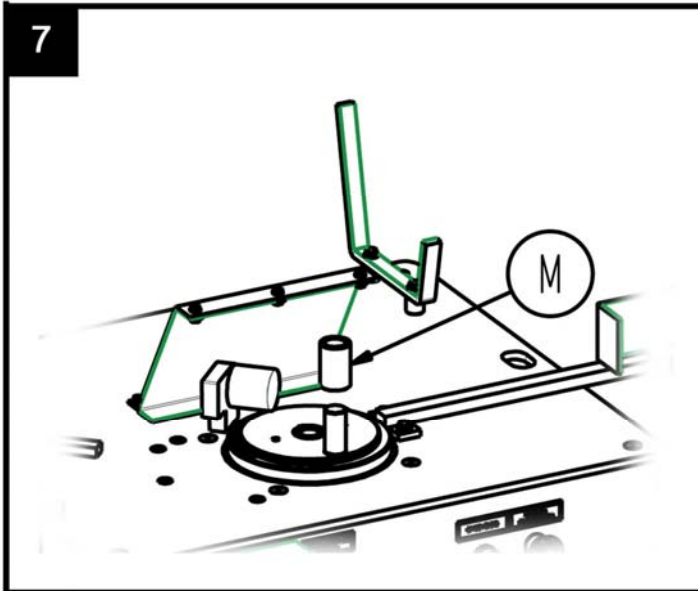
Il livello di pressione acustica nel posto di lavoro e' inferiore a 70 dB(A)

### 17. DICHIARAZIONE SULLE VIBRAZIONI MECCANICHE

La macchina non presenta fonti di vibrazioni meccaniche che possano essere pericolose per la salute e la sicurezza dei lavoratori.







## CERTIFICATO DI GARANZIA

## SERVIZIO POST-VENDITA

## ESEMPLARE PER L' UTENTE FINALE

## DATI MACCHINA

ETICHETTA MATRICOLA
---------------------

## DATI DEL COMPRATORE

NOME

INDIRIZZO

C.A.P.

PROVINCIA/STATO

Telf.:

Fax:

e-mail

DATA DELLA COMPRA

Firma e timbro dello stabilimento Venditore

Firma del Cliente

## CONDIZIONI DI GARANZIA

- 1.) SIMA, S.A. garantisce i suoi prodotti contro qualsiasi difetto di fabbricazione facendosi carico della riparazione dei macchinari avariati per questa causa, durante un periodo di UN ANNO, contando a partire dalla DATA DI ACQUISTO, che OBBLIGATORIAMENTE deve rispecchiare nel Certificato di Garanzia.
- 2.) La garanzia, copre esclusivamente la mano d'opera e riparazione dei pezzi difettosi del prodotto il quale modello e numero di serie di fabbricazione sia indicato nel Certificato di Garanzia.
- 3.) Vengano totalmente escluse le spese originarie per spostamenti, diete, alloggiamenti, così come le spese di trasporto fino al domicilio di SIMA S.A., che saranno a carico del cliente.
- 4.) Non si potranno attribuire i difetti di fabbricazione delle avarie prodotte da mal uso, colpi, cadute, sinistri, uso indebito, eccesso di voltaggio, installazione inadeguata o altre cause non imputabili al prodotto.
- 5.) Le riparazioni coperte dalla GARANZIA, unicamente potranno realizzarsi nella propria ditta SIMA, S.A. o entità autorizzate dalla stessa, essendo competenza finale del settore tecnico di SIMA S.A. la accettazione della riparazione in Garanzia.
- 6.) Questa Garanzia rimane annullata a tutti gli effetti nei seguenti casi:
  - a) Per modificazione e/o manipolazione del Certificato di garanzia.
  - b) Quando di fatto o per chiaro indizio i pezzi che compongono il prodotto sono stati riparati, modificati o sostituiti, totalmente o in parte, per mano di una officina, entità o persona NO autorizzata dal settore Técnico di SIMA, S.A.
  - c) Quando s'installano nel prodotto pezzi o dispositivi non omologati da SIMA, S.A.
- 7.) SIMA S.A. non si assume la responsabilità dei danni derivanti o vincolati a una avaria del prodotto. Questi includono, però senza limitarsi ad essi, i problemi, le spese di trasporto, le chiamate telefoniche e la perdita dei beni personali o commerciali, così come la perdita dello stipendio o deposito.
- 8.) I motori elettrici o a scoppio, nel caso di un' avaria durante il periodo di Garanzia, devono essere spediti al domicilio di SIMA S.A. o al servizio tecnico autorizzato dal fabbricante del motore, per la determinazione della sua Garanzia.
- 9.) Il Certificato di Garanzia dovrà essere in possesso di SIMA S.A. in una scadenza non superiore ai TRENTA giorni naturali a partire dalla data di vendita del prodotto, per fare beneficio della Garanzia. Per reclamare la garanzia dovrà presentare la fattura dell' acquisto timbrata dallo stabilimento venditore con il numero di serie del prodotto.



SOCIEDAD INDUSTRIAL DE MAQUINARIA ANDALUZA, S.A.  
 POL. IND. JUNCARIL, C/ALBUÑOL, PARC. 250  
 18220 ALBOLOTE (GRANADA)  
 Telf.: 34 - 958-49 04 10 - Fax: 34 - 958-46 66 45  
 FABRICACIÓN DE MAQUINARIA PARA LA CONSTRUCCIÓN  
 ESPAÑA

## CERTIFICATO DI GARANZIA

## SERVIZIO POST-VENDITA

## ESEMPLARE PER RESTITUZIONE AL FABBRICANTE

## DATI MACCHINA

ETICHETTA MATRICOLA
---------------------

## DATI DEL COMPRATORE

NOME	
INDIRIZZO	
C.A.P.	
PROVINCIA/STATO	
Telf.:	Fax:
e-mail	
DATA DELLA COMPRA	

Firma e timbro dello stabilimento Venditore

Firma del Cliente

## CONDIZIONI DI GARANZIA

- 1.) SIMA, S.A. garantisce i suoi prodotti contro qualsiasi difetto di fabbricazione facendosi carico della riparazione dei macchinari avariati per questa causa, durante un periodo di UN ANNO, contando a partire dalla DATA DI ACQUISTO, che OBBLIGATORIAMENTE deve rispecchiare nel Certificato di Garanzia.
- 2.) La garanzia, copre esclusivamente la mano d'opera e riparazione dei pezzi difettosi del prodotto il quale modello e numero di serie di fabbricazione sia indicato nel Certificato di Garanzia.
- 3.) Vengano totalmente escluse le spese originarie per spostamenti, diete, alloggiamenti, così come le spese di trasporto fino al domicilio di SIMA S.A., che saranno a carico del cliente.
- 4.) Non si potranno attribuire i difetti di fabbricazione alle avarie prodotte da mal uso, colpi, cadute, sinistri, uso indebito, eccesso di voltaggio, installazione inadeguata o altre cause non imputabili al prodotto.
- 5.) Le riparazioni coperte dalla GARANZIA, unicamente potranno realizzarsi nella propria ditta SIMA, S.A. o entità autorizzate dalla stessa, essendo competenza finale del settore tecnico di SIMA S.A. la accettazione della riparazione in Garanzia.
- 6.) Questa Garanzia rimane annullata a tutti gli effetti nei seguenti casi:
  - a) Per modifica e/o manipolazione del Certificato di garanzia.
  - b) Quando di fatto o per chiaro indizio i pezzi che compongono il prodotto sono stati riparati, modificati o sostituiti, totalmente o in parte, per mano di una officina, entità o persona NO autorizzata dal settore Técnico di SIMA, S.A.
  - c) Quando s'installano nel prodotto pezzi o dispositivi non omologati da SIMA, S.A.
- 7.) SIMA S.A. non si assume la responsabilità dei danni derivanti o vincolati a una avaria del prodotto. Questi includono, però senza limitarsi ad essi, i problemi, le spese di trasporto, le chiamate telefoniche e la perdita dei beni personali o commerciali, così come la perdita dello stipendio o deposito.
- 8.) I motori elettrici o a scoppio, nel caso di un' avaria durante il periodo di Garanzia, devono essere spediti al domicilio di SIMA S.A. o al servizio tecnico autorizzato dal fabbricante del motore, per la determinazione della sua Garanzia.
- 9.) Il Certificato di Garanzia dovrà stare in possesso di SIMA S.A. in una scadenza non superiore ai TRENTA giorni naturali a partire dalla data di vendita del prodotto, per fare beneficio della Garanzia. Per reclamare la garanzia dovrà presentare la fattura dell' acquisto timbrata dallo stabilimento venditore con il numero di serie del prodotto.



SOCIEDAD INDUSTRIAL DE MAQUINARIA ANDALUZA, S.A.  
 POL. IND. JUNCARIL, C/ALBUÑOL, PARC. 250  
 18220 ALBOLOTE (GRANADA)  
 Telf.: 34 - 958-49 04 10 – Fax: 34 - 958-46 66 45  
 FABRICACIÓN DE MAQUINARIA PARA LA CONSTRUCCIÓN  
 ESPAÑA

RAMIRENT

## СОДЕРЖАНИЕ

<b>СЕРТИФИКАТ СООТВЕСТВИЯ «ЕС» .....</b>	<b>3</b>
<b>1. ОБЩАЯ ИНФОРМАЦИЯ.....</b>	<b>5</b>
<b>2. ОБЩЕЕ ОПИСАНИЕ МАШИНЫ .....</b>	<b>5</b>
2.1 ТРАНСПОРТИРОВКА.....	6
2.2 УСЛОВНЫЕ ОБОЗНАЧЕНИЯ.....	6
<b>3. ИНСТРУКЦИИ ПО МОНТАЖУ. ....</b>	<b>6</b>
3.1 УСЛОВИЯ ПОСТАВКИ .....	6
3.2 МОНТАЖ ДОПОЛНИТЕЛЬНЫХ ЭЛЕМЕНТОВ.....	7
<b>4. ТЕХНИЧЕСКОЕ ОБСЛУЖИВАНИЕ, ОСМОТР И ПРОВЕРКА.....</b>	<b>7</b>
4.1 ЗАМЕНА РЕМНЕЙ ПРИВОДА.....	7
<b>5. УПРАВЛЕНИЕ.....</b>	<b>7</b>
5.1 ЧАСТИ ДИСКА.....	8
5.2 УПОРНЫЙ СТЕРЖЕНЬ И ВЫБОР УГЛА.....	8
<b>6. ЗАПУСК И ЭКСПЛУАТАЦИЯ .....</b>	<b>8</b>
6.1 ГНУТЬЕ С ПОМОЩЬЮ УГЛОМЕРА.....	8
6.2 ГНУТЬЕ С ПОМОЩЬЮ УСТРОЙСТВА ДЛЯ ГИБКИ ХОМУТОВ.....	9
<b>7. УСТРАНЕНИЕ НАИБОЛЕЕ ЧАСТЫХ НЕИСПРАВНОСТЕЙ.....</b>	<b>9</b>
<b>8. ТЕХНИЧЕСКИЕ ХАРАКТЕРИСТИКИ.....</b>	<b>10</b>
<b>9. МАКСИМАЛЬНЫЕ ПАРАМЕТРЫ ГИБКИ .....</b>	<b>10</b>
<b>10. ЭЛЕКТРИЧЕСКОЕ ВКЛЮЧЕНИЕ.....</b>	<b>10</b>
<b>12. ЭЛЕКТРОСХЕМЫ .....</b>	<b>12</b>
<b>13. ГАРАНТИЙНЫЕ ОБЯЗАТЕЛЬСТВА.....</b>	<b>15</b>
<b>14. ЗАПАСНЫЕ ДЕТАЛИ.....</b>	<b>15</b>
<b>15. ЗАЩИТА ОКРУЖАЮЩЕЙ СРЕДЫ.....</b>	<b>15</b>
<b>16. УРОВЕНЬ ШУМА .....</b>	<b>15</b>
<b>17. УРОВЕНЬ ПЕРЕДАВАЕМЫХ ВИБРАЦИЙ .....</b>	<b>15</b>
<b>ГАРАНТИЙНЫЙ СЕРТИФИКАТ .....</b>	<b>18</b>

## 1. ОБЩАЯ ИНФОРМАЦИЯ.

**ВНИМАНИЕ:** Перед началом эксплуатации оборудования внимательно ознакомьтесь с содержанием данной инструкции.

АО СИМА благодарит Вас за приобретение ГИБОЧНОГО СТАНКА модели STAR-16.

В данном руководстве по эксплуатации содержится вся необходимая информация по установке оборудования, его эксплуатации, техническому обслуживанию и, в случае необходимости, по его ремонту. Также в нем приведены все аспекты, которые могут повлиять на безопасность и здоровье рабочих в процессе осуществления любой из указанных манипуляций с оборудованием. Четкое следование приведенным инструкциям обеспечит надежную работу оборудования и простоту его технического обслуживания.

Поэтому необходимо, чтобы любое лицо, ответственное за эксплуатацию, техническое обслуживание или ремонт указанного оборудования, умело обращаться с данным оборудованием с соблюдением всех мер безопасности.

**Рекомендуется держать данное руководство по эксплуатации в легко доступном месте там, где используется оборудование.**

## 2. ОБЩЕЕ ОПИСАНИЕ МАШИНЫ

Гибочные станки модели STAR-16 специально разработаны и производятся для сгибания хомутов из гофрированной и гладкой арматуры. Гибка осуществляется в холоде с помощью стержней, которые гарантируют диаметр гибки, соответствующий европейским нормам.

- Главный элемент станка- это редуктор который берет на себя передачу необходимой энергии для гибки железных арматур.
- Станок запускается электрическим двигателем который передает движение механизму, на котором установлены различные стержни для гибки железных арматур.
- Угол гибки достигается при вставке стержня в гибочную плиту чтобы обозначить примерный угол гибки и по миллиметру передвигая точку возврата угломером обозначьте конечный угол гибки.
- Панель управления оснащена простыми для обращения и доступа электрическими пультами.
- Имеется педаль для подтверждения и выполнения работы, помогая избежать попадания частей тела в действующий аппарат.
- Зона проведения работ защищена внешним щитом который предотвращает возможные аварии. Этот корпус оснащен прозрачным окном, который позволяет просматривать материал для гибки и элементы гибки без попадания частей тела в зону гибки.
- Главная функция станка- производство многоугольных хомутов.
- Оснащен съемными ножками для простоты транспортировки.
- Соответствует нормам ЕС.
- Окрашена эпоксидным полиэстром, что обуславливает высокое сопротивление поверхности и защищает агрегат от коррозии
- Электрическое оснащение соблюдает все европейские нормы безопасности.

**Любое другое использование станка считается несоответствующим и может быть опасным, а потому является запрещенным.**

## 2.1 ТРАНСПОРТИРОВКА.

Упакованный на заводе станок, оснащен элементами для легкой транспортировки с помощью подъемных тележек и ручных штабелеукладчиков. Размеры и вес станка (См. технические характеристики этой инструкции) делают возможным его перемещение с помощью легковых автомобилей.

Если необходима транспортировка станка, используйте автомобиль, подъемный кран или другие средства транспортировки, которые гарантируют его безопасность.

При подъеме станка краном или полиспастом, должны использоваться соответствующие тросы и цепи, принимая во внимание вес и форму использования поднимаемого станка. Станок оснащен двумя зевами стола для его подъема **Рис. А**

**ВНИМАНИЕ:** Держитесь на расстоянии от поднимаемого груза и будьте особенно осторожны при возможном перемещении груза во время транспортировки. Избегайте возможных рисков для здоровья. Для этого правильно выбирайте используемые кабели, цепи, тросы и т.д. и будьте особенно внимательны в моменты подъема, сцепления и спуска.

**ВАЖНО:** При транспортировки станка никогда не переворачивайте его, не кладите на бок. Станок должен всегда опираться на четыре колеса.

## 2.2 УСЛОВНЫЕ ОБОЗНАЧЕНИЯ.

Условные обозначение имеют следующее значение:



Читать инструкцию по применению



Обязательно использование каски, очков и противозумной защиты



Обязательно использование перчаток



Обязательно использовать защитную обувь

## 3. ИНСТРУКЦИИ ПО МОНТАЖУ.

### 3.1 УСЛОВИЯ ПОСТАВКИ

Открыв упаковку, вы обнаружите станок с четырьмя съемными ножками, инструкцию по применению, гарантийный сертификат и пакет со следующим содержимым:

- Четыре ножки.
- Защитный кожух для стола для гибки.
- Опорная линейка.
- Двухпорная линейка.
- Опорные спицы.
- Болт Ø18, болт Ø24, болт Ø26 и болт Ø48.
- Втулка-толкатель Ø25 и стержень Ø36.
- Устройство для гибки хомутов.
- Угломер



### 3.2 МОНТАЖ ДОПОЛНИТЕЛЬНЫХ ЭЛЕМЕНТОВ

Для легкости транспортировки станок поставляется собранным не полностью. Пользователю необходимо самостоятельно установить: линейку **R, Рис. 2**, упоры **T, Рис. 2**, ножи **P, Рис. 2**, упоры для спиц **V, Рис. 2** и защитный кожух **Q, Рис. 2**.

## 4. ТЕХНИЧЕСКОЕ ОБСЛУЖИВАНИЕ, ОСМОТР И ПРОВЕРКА

**ВНИМАНИЕ:** Перед чисткой, ремонтом или другими процедурами по техническому обслуживанию убедитесь, что станок обесточен.

Не используйте воду под напором для чистки электрических элементов станка.

Каждую неделю смазывайте отверстия, в которые устанавливаются стержни и нижнюю часть стержней известковой смазкой, таким образом можно избежать окисления.

Каждые шесть месяцев проверяйте натяжение приводных ремней (от 1,5 до 2 см, **Рис.3**).

Элементы редуктора в смазке не нуждается.

Немедленно заменяйте электрические кабели, если они повреждены или изношены.

В случае неисправностей обращайтесь к специалисту

В конце каждого рабочего дня выключайте станок и отключайте его от сети.

Если станок не накрыт, накройте его непромокаемой тканью

### 4.1 ЗАМЕНА РЕМНЕЙ ПРИВОДА.

Станок поставляется с хорошо натянутыми ремнями, но возможно с течением времени натяжение ремней немного ослабевает. Чтобы заменить или натянуть ремни следуйте инструкциям:

1. Убедитесь, что станок отключен от сети.
2. Уберите внешний защитный корпус.
3. Ослабьте гайки двигателя **A, Рис. 4**, настолько, чтобы переместить двигатель.
4. В зависимости от того, нужно ли заменить или натянуть ремни, следует повернуть болт **B, Рис. 4** в нужном направлении. Перед натяжением ремней следует убедиться, что все ремни натянуты одинаково.
5. Отрегулировав натяжение ремней, снова затяните гайки двигателя.
6. Снова установите защитный корпус.

**ВАЖНО:** Следует регулярно проверять натяжение ремней привода. Через несколько рабочих дней ремни привода растягиваются из-за трения, температуры, давления и т.д...

## 5. УПРАВЛЕНИЕ

**A, Рис.5 Встроенная розетка.** Подключение станка к сети.

**B, Рис.5 Переключатель направление вращения диска.** Выберите направление вращения диска.

**C, Рис.5 Регулировка угла гибки.** С помощью этого рычага, можно отрегулировать угол, который невозможно достигнуть с помощью оси смещения.

**D, Рис.5 Зеленая кнопка.** Горящая кнопка показывает, что станок под напряжением.

**E, Рис.5 Оранжевая кнопка.** Эта кнопка используется при подъеме педали или нажатии экстренной остановки, вызванной поломкой или ошибкой во время начала работы. При нажатии этой кнопки диск возвращается в начальное положение.

**F, Рис.5 Экстренная остановка.** Как видно из названия, эта кнопка служит для остановки в экстренном случае.

**Педаля.** Ее функция- подтвердить вращение диска, если мы с силой на нее нажимаем. **Рис.9**

## 5.1 ЧАСТИ ДИСКА.

Диск, на котором осуществляется гибка, имеет отверстие **A, Рис.6** для втулки-толкателя. Два отверстия с резьбой **B, Рис. 6** которые служат для снятия диска. Отверстие **C, Рис.6** для центрального стержня, и сектор отверстий **D, Рис.6** для упорного стержня.

## 5.2 УПОРНЫЙ СТЕРЖЕНЬ И ВЫБОР УГЛА.

Упорный стержень **Рис. 8** служит для выбора угла вращения диска.

## 6. ЗАПУСК И ЭКСПЛУАТАЦИЯ

**Внимание:** Следуйте всем приведенным рекомендациям по технике безопасности и соблюдайте установленные правила предупреждения рисков на рабочем месте.

**Обкатка:** Модель STAR-16 не нуждается в обкатке. Станок разработан таким образом, что достигает максимальных результатов с момента запуска.

**Заметка:** Продвижение арматуры всегда должно производиться с помощью патрона М, Рис.7, одевающегося на втулку-толкатель.

### НОРМАЛЬНАЯ ЭКСПЛУАТАЦИЯ СТАНКА:

Гибочные станки специально разработаны и производятся для сгибания хомутов из гофрированной и гладкой арматуры. Использование оборудования в других целях считается несоответствующим его назначению. Любая модификация без письменного разрешения производителя считается опасной, поэтому АО СИМА как производитель снимает с себя всю ответственность за ущерб и повреждения, нанесенные в результате неправильной эксплуатации оборудования. Установив станок следует убедиться, что поверхность, на которой он расположен- горизонтальная и твердая. **Нельзя использовать станок под дождем и при плохом освещении.**

### 6.1 ГНУТЬЕ С ПОМОЩЬЮ УГЛОМЕРА.

Угломер используется для арматуры диаметром от 8мм до 16мм. Станок комплектуется серией стержней Ø18, 24, 36, 48. Эти стержни могут быть использованы только в качестве центрального стержня. Также станок оснащен пятым стержнем Ø 25, который должен быть всегда установлен со шляпкой, он может быть использован только в качестве внешнего стержня и втулки-толкателя. Чтобы осуществить гибку, следуйте инструкции Рис.10

1. Подсоедините станок, убедитесь, что диск вращается по часовой стрелке.
2. Поместите устройство для гибки хомутов (S) и отрегулируйте дистанцию центрального стержня (B) в зависимости от диаметра арматуры, которую вы хотите согнуть.
3. Отрегулируйте расстояние между ползунками (T) в зависимости от требуемого размера хомута.
4. Вставьте упорный стержень (P) в одно из внешних отверстий диска в зависимости от желаемого угла гибки. **Рекомендуется провести пробный тест перед началом работы, чтобы освоиться с управлением станка.**
5. Поместите арматуру и нажмите педаль, чтобы начать процесс гибки. Когда диск дошел до конца хода, он автоматически возвращается назад, при этом не следует отпускать педаль. Если вы по какой-то причине отпустили педаль, диск остановится, и вам потребуется нажать оранжевую кнопку для его возврата. Так, диск вернется в начальную позицию.
6. Если вы не получили желаемый угол, используйте рычаг регулировки угла (R), чтобы добиться большей точности.

## 6.2 ГНУТЬЕ С ПОМОЩЬЮ УСТРОЙСТВА ДЛЯ ГИБКИ ХОМУТОВ.

Устройство для гибки хомутов используется для арматуры диаметром от Ø 8мм. Станок комплектуется серией стержней Ø18, 24, 36, 48. Эти стержни могут быть использованы только в качестве центрального стержня. Также станок оснащен пятым стержнем Ø 25, который должен быть всегда установлен со шляпкой, он может быть использован только в качестве внешнего стежня и втулки-толкателя. Чтобы осуществить гибку, следуйте инструкции

7. Подсоедините станок, убедитесь, что диск вращается по часовой стрелке.
8. Поместите устройство для гибки хомутов (S)
9. Отрегулируйте расстояние между ползунками (Т) в зависимости от требуемого размера хомута.
10. Вставьте упорный стержень (Р) в одно из внешних отверстий диска в зависимости от желаемого угла гибки. **Рекомендуется провести пробный тест перед началом работы, чтобы освоиться с управлением станка.**
11. Поместите арматуру и нажмите педаль, чтобы начать процесс гибки. Когда диск дошел до конца хода, он автоматически возвращается назад, при этом не следует отпускать педаль. Если вы по какой-то причине отпустили педаль, диск остановится, и вам потребуется нажать оранжевую кнопку для его возврата. Так, диск вернется в начальную позицию.
12. Если вы не получили желаемый угол, используйте рычаг регулировки угла (R), чтобы добиться большей точности.

## 7. УСТРАНЕНИЕ НАИБОЛЕЕ ЧАСТЫХ НЕИСПРАВНОСТЕЙ.

НЕИСПРАВНОСТЬ	ВОЗМОЖНАЯ ПРИЧИНА	УСТРАНЕНИЕ
Недостаточная мощность	Слабое натяжение или повреждение ремней	Натянуть или заменить ремень.
	Низкая мощность двигателя.	Проверка двигателя специалистом
Гибочная плита вращается, но не возвращается и останавливается после достижения точки возврата.	Точка возврата	Проверьте конечную точку пути и уточните ее состояние (1 открыто, 0 закрыто)
Напряжение не достигает станка. Лампочка остается незажженной.	Проверьте распределительный щит.	Проверьте напряжение в месте работы. Проверьте плавкие предохранители низкого и высокого напряжения на щите управления станка. Проверьте подсоединений кабеля.
Лампочка индикатор горит, но станок не запускается.	Станок неправильно подключен	Возможно, станок подключен только к одной фазе. Проверьте плавкий предохранитель высокого напряжения на станке и на распределительном щите. Проверьте подсоединение кабеля к контактной колодке, штепсельную вилку и вывод.
Подсоединение к 230В или к 400В. Постоянное электропитание, но станку не хватает мощности.	Нестабильное напряжение	Проверьте ток на выходе. Если напряжение ниже 230В или 400В, станок не будет работать. Рекомендуется использовать стабилизатор напряжения.
После завершения гибки, гибочная плита не останавливается в начальной точке.	Точка возврата	Проверьте конечную точку пути и ее непрерывность (1 открыто, 0 закрыто)

### 8. ТЕХНИЧЕСКИЕ ХАРАКТЕРИСТИКИ.

МОДЕЛЬ	МОЩНОСТЬ ДВИГАТЕЛЯ	НАПРЯЖЕНИЕ ДВИГАТЕЛЯ	ВЕС НЕТТО	РАЗМЕРЫ ДхШхВ мм	ЧАСТОТА ВРАЩЕНИЯ /МИН.
STAR-16	2,2 кВт	230v	149 Кг.	1136x738x1095	19
STAR-16	1,5кВт	230В / 400В	140 Кг.	1136x738x1095	19

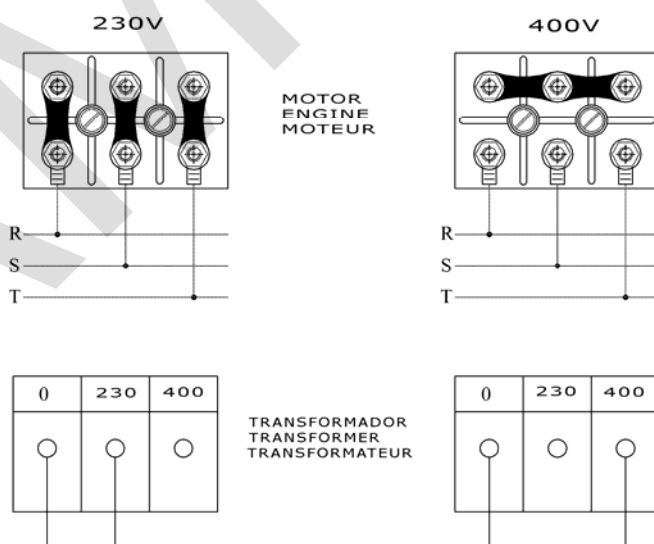
### 9. МАКСИМАЛЬНЫЕ ПАРАМЕТРЫ ГИБКИ

Стальная арматура	№ прутка Ø6 или 1/4"	№ прутка Ø8 или 5/16"	№ прутка Ø10 или 3/8"	№ прутка Ø12 или 1/2"	№ прутка Ø16 или 5/8"
R-480 N/мм <sup>2</sup>	7	6	5	3	1
R-650 N/мм <sup>2</sup>	7	6	5	2	1
Гибка с использованием стержня Ø	18	24	36	36	48

### 10. ЭЛЕКТРИЧЕСКОЕ ВКЛЮЧЕНИЕ.

Минимальное поперечное сечение кабеля удлинителя, используемого для питания гибочного станка, должно быть равно 4x2,5 мм<sup>2</sup> при длине кабеля до 25 метров. Для кабеля большей длины минимальное поперечное сечение должно быть равно 4x4мм<sup>2</sup>.

С каждого конца он должен иметь нормализованную вилку 16А 3Р+Т, из которых одна должна быть совместима со штепсельной розеткой станка, а другая – со штепсельной розеткой подачи электропитания 16А 3Р+Т или 16А 2Р+Т, совместимая с розеткой электропитания.



**ВАЖНО:** Всякий раз, меняя положение контактов в двигателе, непременно смените стикер с обозначением настроенного напряжения.

**ВНИМАНИЕ:** Перед сменой напряжения обесточьте станок.

## 11. РЕКОМЕНДАЦИИ ПО ТЕХНИКЕ БЕЗОПАСНОСТИ.

Гибочные станки с электрическим двигателем должны быть подключены к нормализованной розетке, оснащенной термомагнитной и дифференциальной защитой в соответствии с техническими характеристиками двигателя:

2.2 кВт 3 л.с. однофазный на 230В, термозащита 20А и дифференциальная защита 20А/300мА

1.5 кВт 2 л.с., трехфазный на 400В, термозащита 10А и дифференциальная защита 10А/300мА

Гибочные станки STAR-16 должны использоваться операторами, знакомыми с функционированием станка.

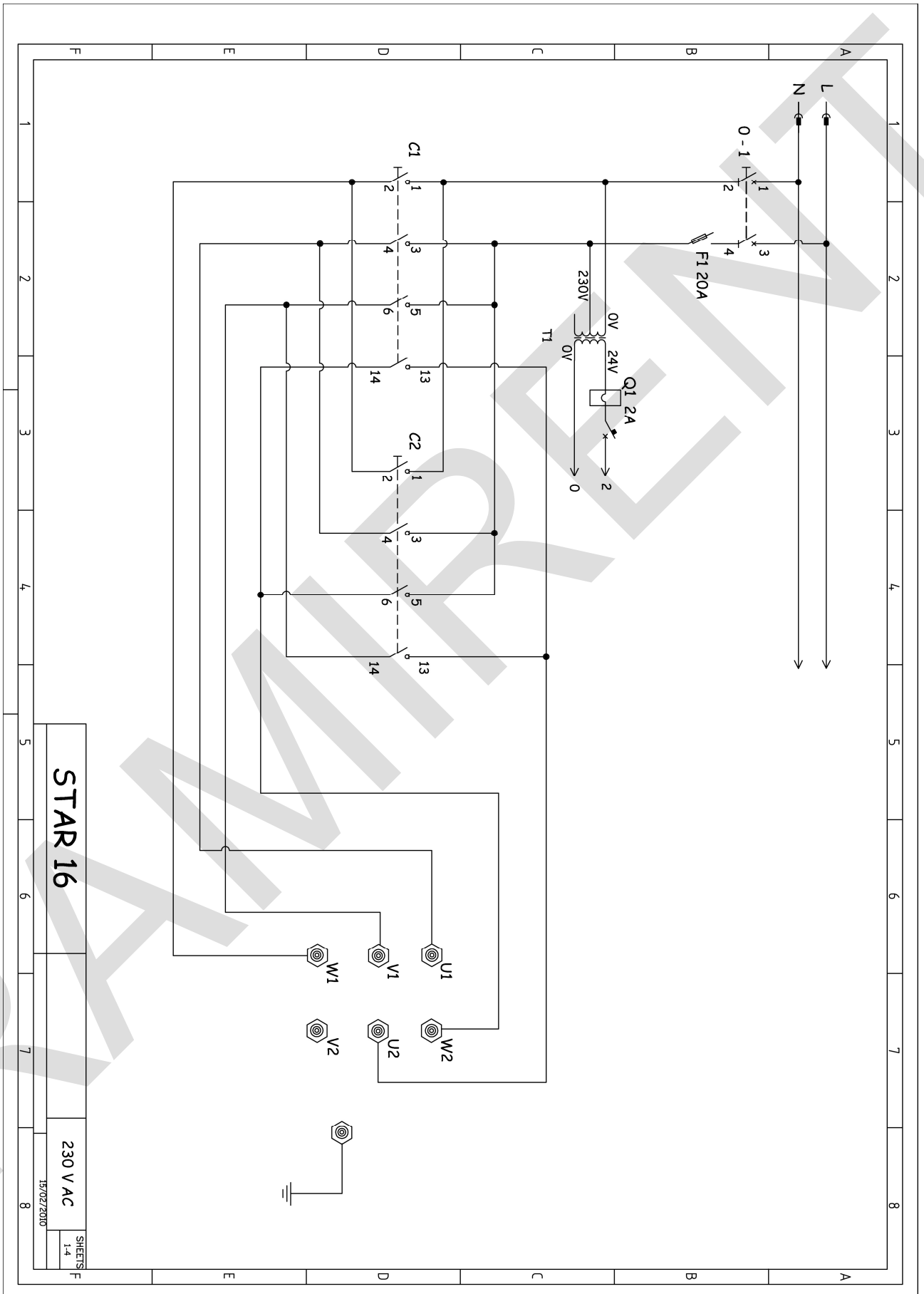
- Прежде чем включить станок, внимательно прочитайте инструкции и убедитесь в выполнении всех норм безопасности. Научитесь быстро и без усилий останавливать машину.
- Убедитесь, что станок размещен на ровной, хорошо освещенной поверхности. Не подключайте станок, если его положение нестабильно.
- Не запускайте машину, если на ней не установлены все защитные приспособления, входящие в комплект.
- Рекомендуется использовать защитные очки, защитные сапоги и средства противозвучной защиты.
- Всегда используйте запатентованные средства индивидуальной защиты.
- Не допускайте посторонних людей в зону проведения работ.
- Рабочая одежда не должна иметь свободно свисающих частей, которые могут попасть в движущие части машины.
- Если вам необходимо переместить машину, всегда делайте это при выключенном двигателе.
- Всегда поддерживайте в рабочем состоянии все средства защиты.
- Кабели, которые имеют повреждения или разрывы, должны быть немедленно заменены.
- Отключайте станок от сети, и не производите никаких работ с электрическими деталями при включенном двигателе.
- Никогда не используйте станок для целей, для которых он не предназначен.

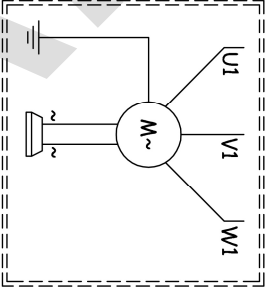
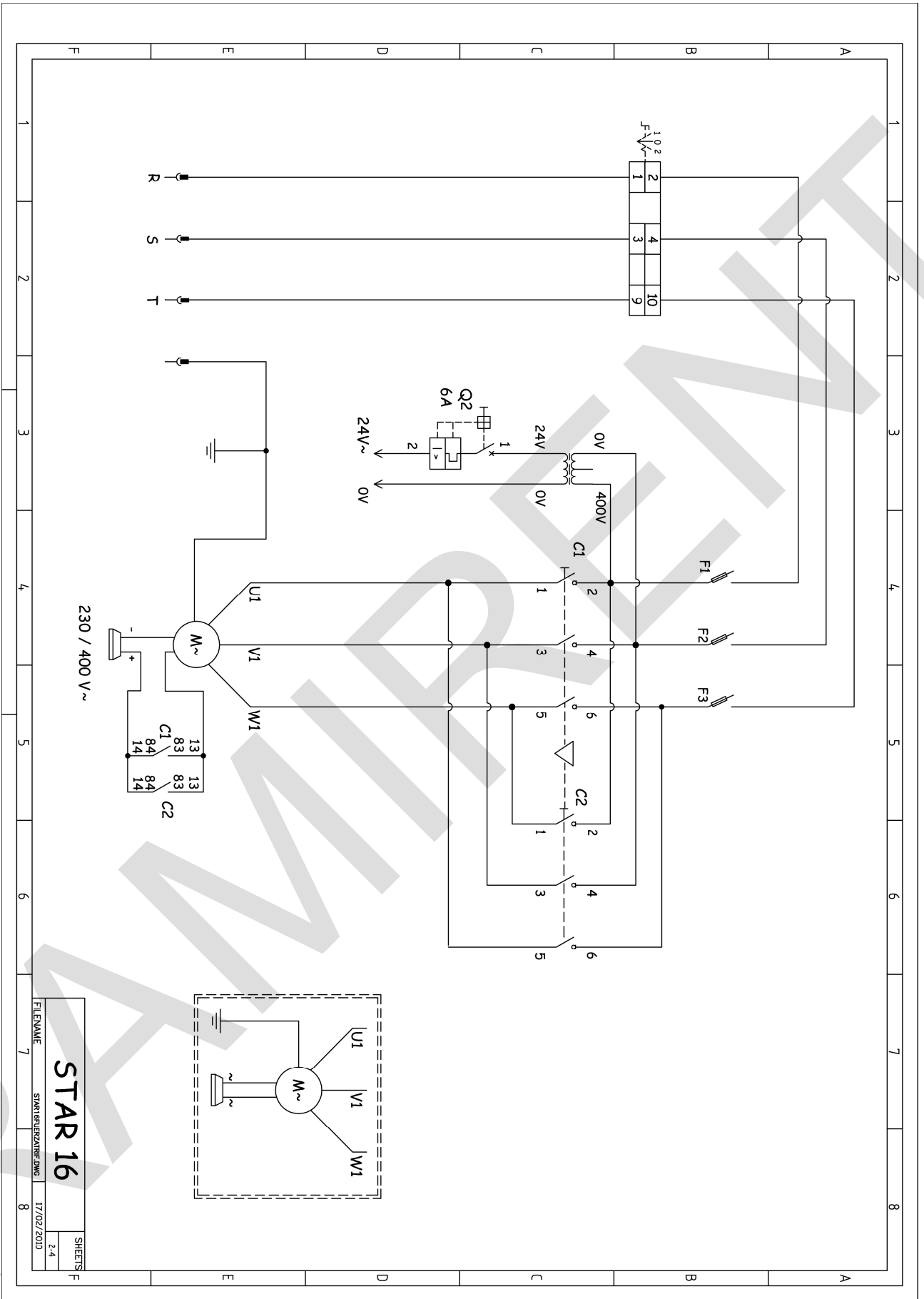
- **ОЧЕНЬ ВАЖНО:** Заземление должно быть подсоединено всегда перед началом работы оборудования.
- Используйте нормализованные удлинители
- Убедитесь, что напряжение в сети питания, к которой будет подключен станок, совпадает с напряжением, указанным на этикетке, закрепленной на корпусе станка.
- Убедитесь, что удлинитель не вступает в контакт с теплом, маслами, водой или режущими кромками. Избегайте наезда транспортных средств на удлинитель.
- Не используйте воду под напором для чистки контуров и электрических элементов

Внимание: **Следуйте всем приведенным рекомендациям по технике безопасности и соблюдайте правила предупреждения рисков на рабочем месте.**

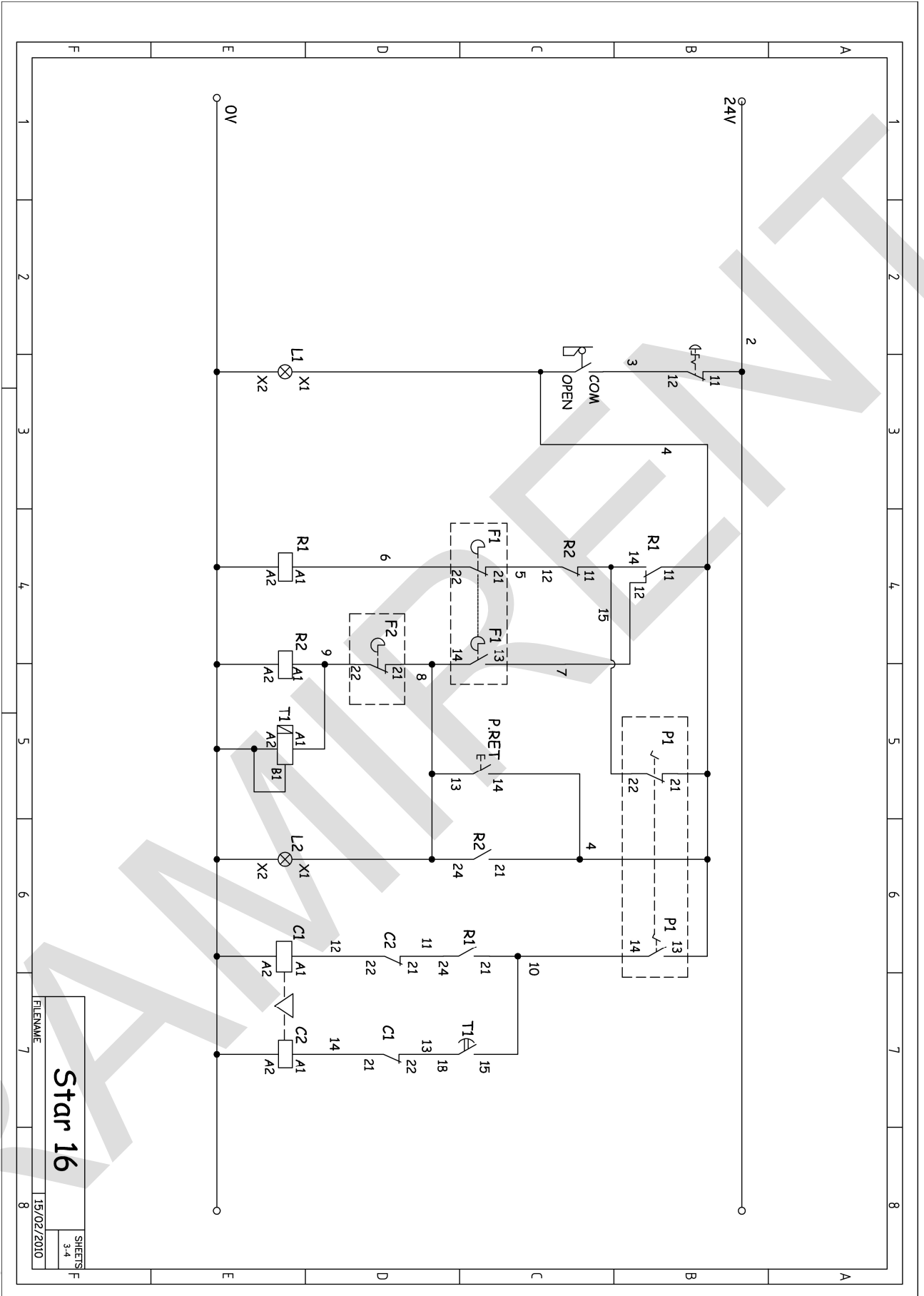
АО СИМА не несет ответственности за последствия неправильного использования ручных станков STAR-16

12. ЭЛЕКТРОСХЕМЫ





FILENAME	7
STARTERBEZAEHRUNG	STAR 16
DATE	17/02/2010
SHEETS	2-4
F	



FILENAME 7  
**Star 16**  
 SHEETS F  
 3-4  
 15/02/2010



### 13. ГАРАНТИЙНЫЕ ОБЯЗАТЕЛЬСТВА.

АО СИМА, производитель строительной техники, имеет несколько сервис центров SERVI-SIMA. Устранение неполадок в сети сервис центров SERVI-SIMA гарантирует уровень и качество выполняемых работ.

АО СИМА гарантирует отсутствие производственного брака на своей технике, что указано в прикрепленном листе с условиями гарантийного обслуживания.

Гарантийные обязательства отменяются в случае невыполнения установленных условий оплаты.

АО СИМА оставляет за собой право вносить изменения в оборудование без предварительного уведомления.

### 14. ЗАПАСНЫЕ ДЕТАЛИ

Запасные детали, имеющиеся в наличии для гибочных станков STAR-16, производимые АО СИМА, приведены с соответствующими идентификационными номерами, указанными на схемах, прилагаемых к данному руководству. Для заказа какой-либо из запасных деталей необходимо связаться с отделом послепродажного обслуживания АО СИМА и сообщить **номер**, которым отмечена необходимая запасная деталь, а также **модель, идентификационный номер и год производства** станка, которые указаны на идентификационной табличке станка, к которому подбирается деталь.

### 15. ЗАЩИТА ОКРУЖАЮЩЕЙ СРЕДЫ.

Отходы обработки должны собираться вместо того, чтобы выбрасываться. С целью защиты экологии инструменты, принадлежности, жидкости и упаковки должны храниться в специальных местах. Пластиковые компоненты должны быть маркированы с целью последующей выборочной переработки.

**R.A.E.E. Ненужные (негодные) детали электроинструментов должны собираться в специальных местах для последующей рассортировки.**

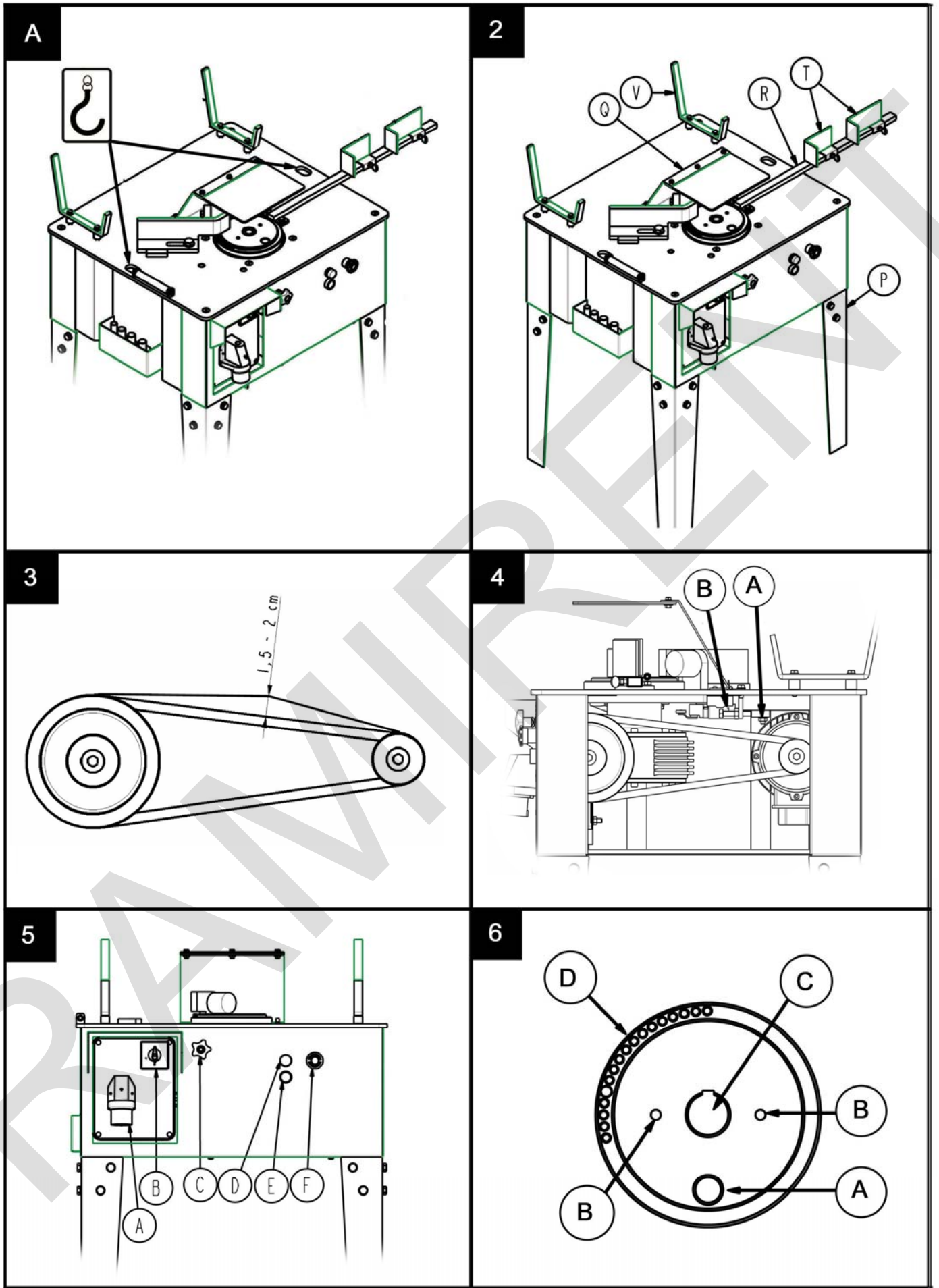


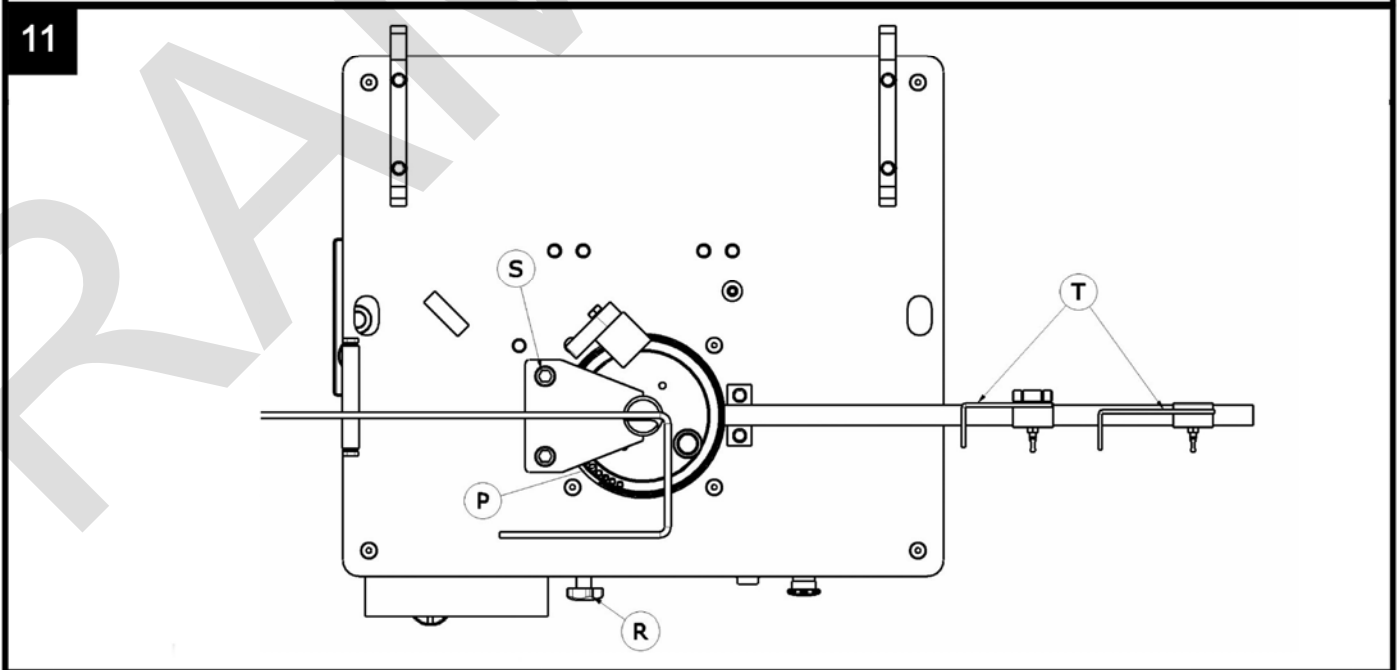
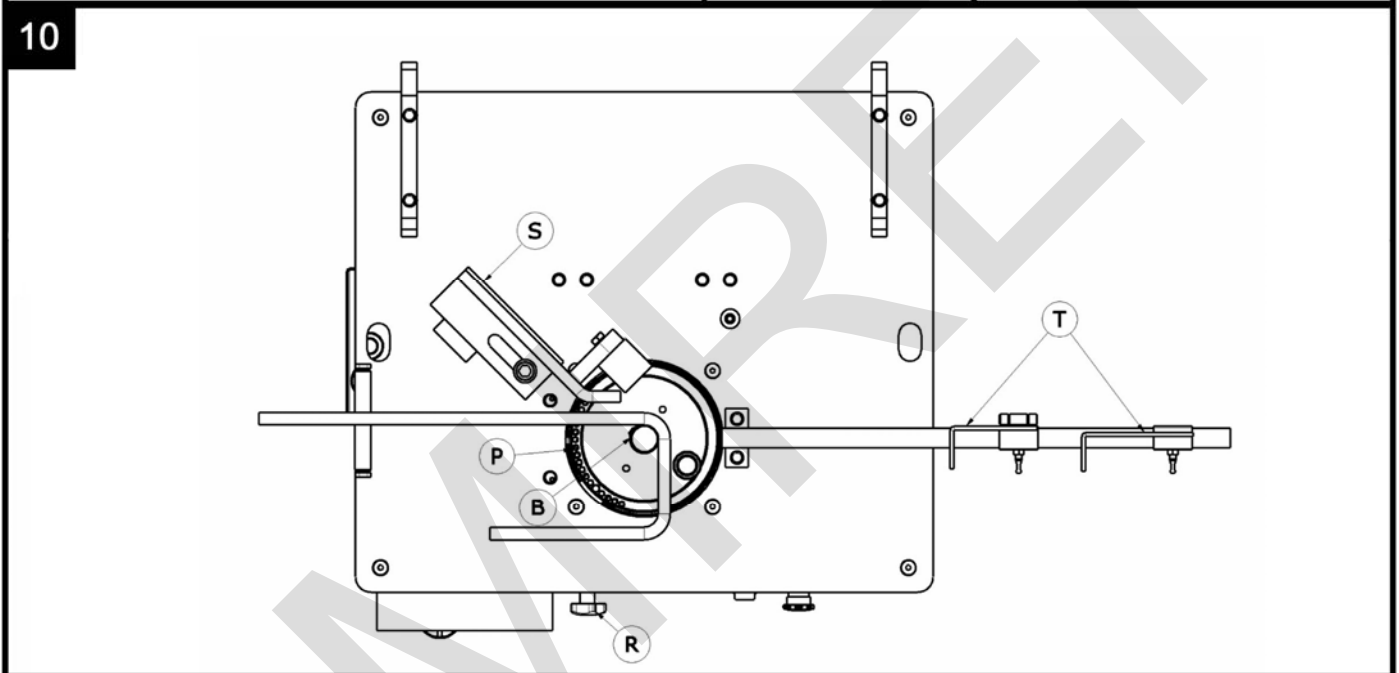
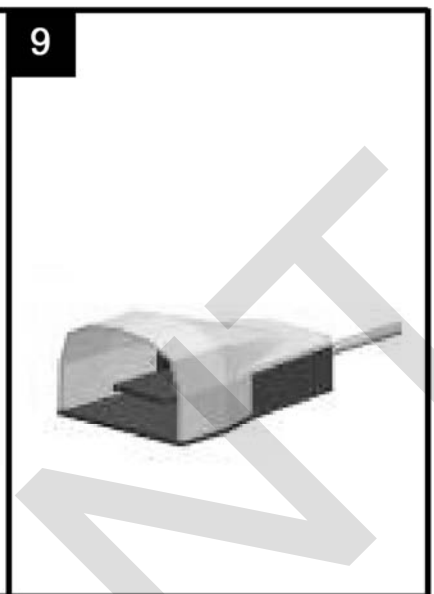
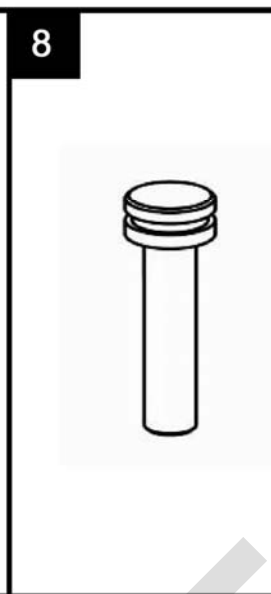
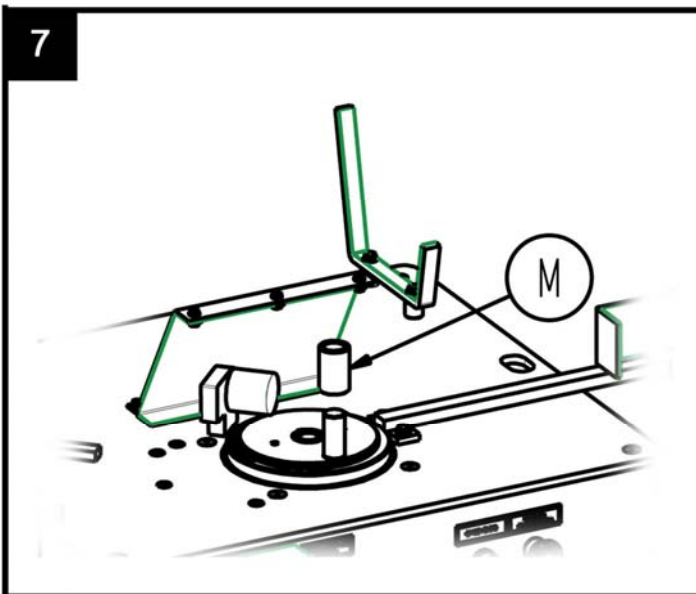
### 16. УРОВЕНЬ ШУМА

Уровень звукового давления, производимого работающим станком не превышает 70 дБ(А)

### 17. УРОВЕНЬ ПЕРЕДАВАЕМЫХ ВИБРАЦИЙ

Станок не передает механических вибраций, приносящих вред здоровью и безопасности рабочим.





**ГАРАНТИЙНЫЙ СЕРТИФИКАТ****Обслуживание****Экземпляр для пользователя****Сведения о машине****Название и серия****Сведения о покупателе**

Имя

Адрес

Населенный пункт

Страна

Тел

Факс

e-mail

Дата покупки

**Подпись и печать учреждения-продавца****Подпись клиента****Условия гарантийного обслуживания**

- 1) АО СИМА гарантирует отсутствие производственного брака на своих машинах и в случае его обнаружения берет на себя починку оборудования в течение одного года с момента покупки, что должно быть обязательно указано в Гарантийном Сертификате.
- 2) Гарантия обслуживания и ремонта распространяется только на детали машины, модель и серийный номер которой указан в Гарантийном Сертификате.
- 3) Полностью исключены расходы по транспортировке машины до местонахождения АО СИМА. Данные расходы берет на себя клиент.
- 4) Повреждения, полученные вследствие неправильной эксплуатации, ударов, падений, плохого обслуживания, неправильной установки, не считаются производственным браком.
- 5) Ремонт в случае, предусмотренном Гарантийным Сертификатом, может быть проведен только АО СИМА или учреждениями, уполномоченными Техническим Департаментом АО СИМА.
- 6) Этот Гарантийный Сертификат считается недействительным в следующих случаях:
  - a) Изменение Гарантийного Сертификата
  - b) В случае если замена или ремонт деталей произведен в мастерской или другом учреждении, не уполномоченным Техническим Департаментом АО СИМА
  - c) В случае установки на оборудование деталей, не авторизованных АО Сима
- 7) АО СИМА не несет ответственности в случаях причинения ущерба во время перевозки продукции. К данным случаям относятся неудобства и расходы при транспортировке, расходы на телефонную связь, коммерческие убытки, такие как потеря денежных средств или прибыли.
- 8) Электрические или топливные двигатели в случае поломки должны быть высланы на адрес АО СИМА или в сервис центр, уполномоченный производителем двигателя для определения гарантийности случая.
- 9) Получение Гарантийного Сертификата должно быть доведено до сведения АО СИМА в течение тридцати календарных дней с момента продажи продукции. При требовании гарантийного обслуживания следует предоставить чек на покупку оборудования с печатью учреждения-продавца и указанным на чеке серийным номером данной продукции.

Промзона Хункариль, Ул. Альбуньоля, Участок 250  
18220 Альболоте, Гранада

Тел: 34-958-49 04 10 – Факс: 34-958-46 66 45  
Производство строительной техники

Испания



**Гарантийный сертификат****Обслуживание****Экземпляр для пользователя****Сведения о машине****Название и серия****Сведения о покупателе**

Имя

Адрес

Населенный пункт

Страна

Тел

Факс

e-mail

Дата покупки

**Подпись и печать учреждения-продавца****Подпись клиента****Условия гарантийного обслуживания**

- 10) АО СИМА гарантирует отсутствие производственного брака на своих машинах и в случае его обнаружения берет на себя починку оборудования в течение одного года с момента покупки, что должно быть обязательно указано в Гарантийном Сертификате.
- 11) Гарантия обслуживания и ремонта распространяется только на детали машины, модель и серийный номер которой указан в Гарантийном Сертификате.
- 12) Полностью исключены расходы по транспортировке машины до местонахождения АО СИМА. Данные расходы берет на себя клиент.
- 13) Повреждения, полученные вследствие неправильной эксплуатации, ударов, падений, плохого обслуживания, неправильной установки, не считаются производственным браком.
- 14) Ремонт в случае, предусмотренном Гарантийным Сертификатом, может быть проведен только АО СИМА или учреждениями, уполномоченными Техническим Департаментом АО СИМА.
- 15) Этот Гарантийный Сертификат считается недействительным в следующих случаях:
  - d) Изменение Гарантийного Сертификата
  - e) В случае если замена или ремонт деталей произведен в мастерской или другом учреждении, не уполномоченным Техническим Департаментом АО СИМА
  - f) В случае установки на оборудование деталей, не авторизованных АО Сима
- 16) АО СИМА не несет ответственности в случаях причинения ущерба во время перевозки продукции. К данным случаям относятся неудобства и расходы при транспортировке, расходы на телефонную связь, коммерческие убытки, такие как потеря денежных средств или приборы.
- 17) Электрические или топливные двигатели в случае поломки должны быть высланы на адрес АО СИМА или в сервис центр, уполномоченный производителем двигателя для определения гарантийности случая.
- 18) Получение Гарантийного Сертификата должно быть доведено до сведения АО СИМА в течение тридцати календарных дней с момента продажи продукции. При требовании гарантийного обслуживания следует предоставить чек на покупку оборудования с печатью учреждения-продавца и указанным на чеке серийным номером данной продукции.

Промзона Хункариль, Ул. Альбуньо, Участок 250  
18220 Альболоте, Гранада

Тел: 34-958-49 04 10 – Факс: 34-958-46 66 45  
Производство строительной техники

Испания



RAMIRENT

RAMIRENT



SOCIEDAD INDUSTRIAL DE MAQUINARIA ANDALUZA, S.A.

POL. IND. JUNCARIL, C/ALBUÑOL, PARC. 250

18220 ALBOLOTE (GRANADA)

Tel.: 34 - 958-49 04 10 – Fax: 34 - 958-46 66 45

FABRICACIÓN DE MAQUINARIA PARA LA CONSTRUCCIÓN

ESPAÑA